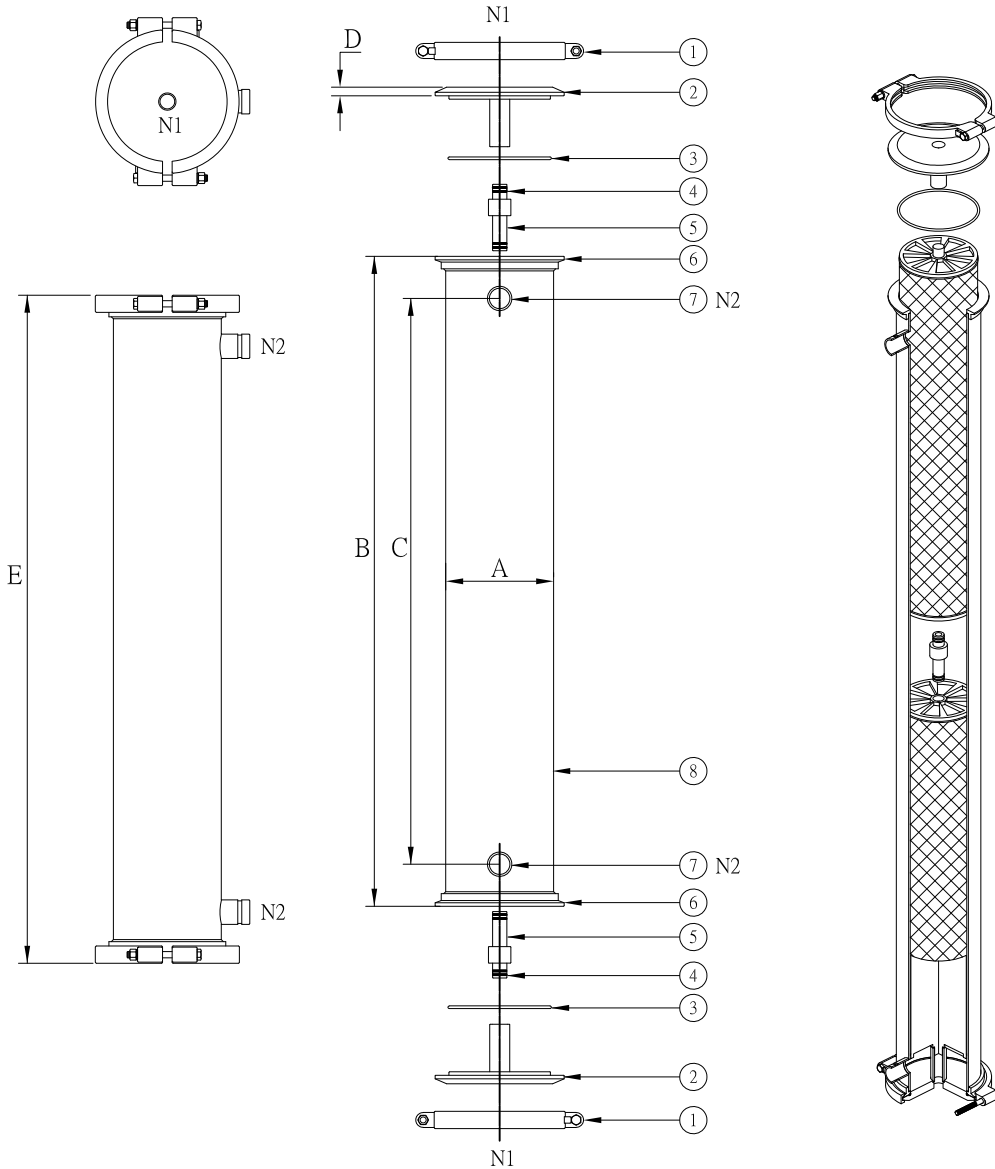




RO SERIES >>> R080H 薄膜外殼(高壓型)

R080H Membrane Housing Type(High Pressure)

- ... 設計壓力 ... 40kg/cm²
Design P. ...
- ... 操作壓力 ... 28kg/cm²
Operating P. ...
- ... 設計溫度 ... 70°C
Design T. ...
- ... 操作溫度 ... 40°C
Operating T. ...



NO.	名稱 Description
1	束環 Clamp
2	RO端板 RO head
3	O型環 O-ring
4	O型環 O-ring
5	PVC接管 PVC coupling
6	桶唇 Shell flange
7	機械接頭 Victaulic coupling
8	管殼 Shell

型式 Model	A m/m	B m/m	C m/m	D m/m	E m/m	N1	N2	重量 Weight
RO8040H	φ216	1300	1132	17	1337	1"	1 1/2"	64kg
RO8080H	φ216	2316	2148	17	2353	1"	1 1/2"	100kg
RO80120H	φ216	3332	3164	17	3369	1"	1 1/2"	136kg
RO80160H	φ216	4348	4180	17	4385	1"	1 1/2"	172kg
RO80200H	φ216	5364	5196	17	5401	1"	1 1/2"	208kg