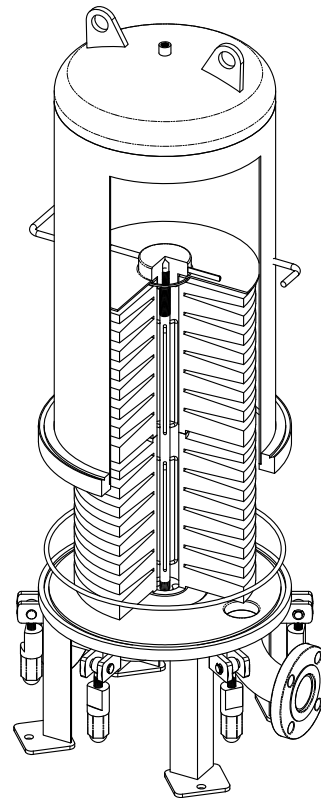
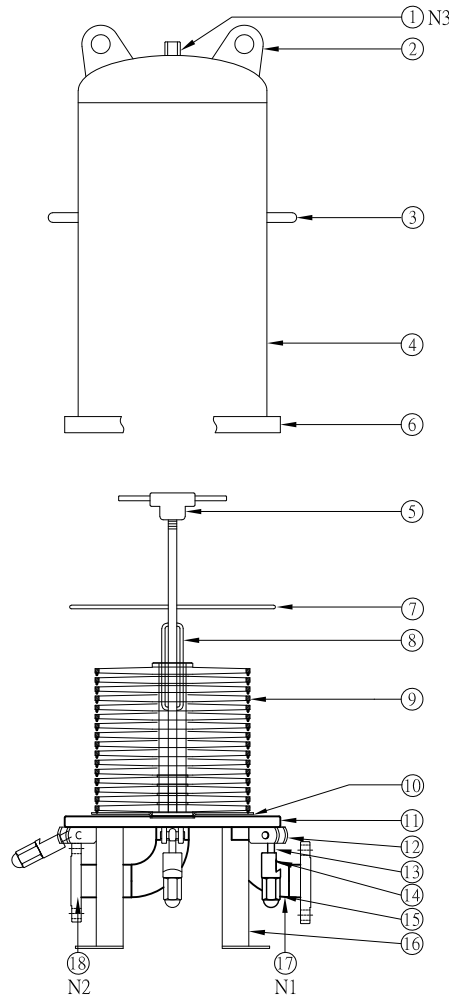
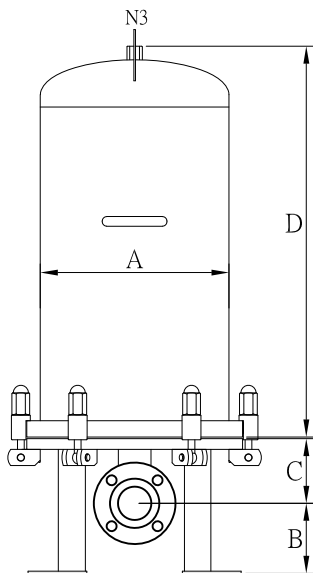
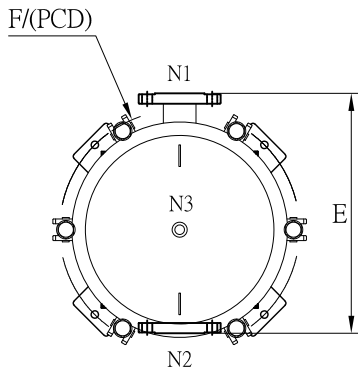




ZL SERIES >>> 衛生級碟型濾芯機

Sanitary Plate Type Cartridge Filter Housing

... 設計壓力 Design P.	... 10kg/cm ²
... 操作壓力 Operating P.	... 7kg/cm ²
... 設計溫度 Design T.	... 100°C
... 操作溫度 Operating T.	... 75°C



NO.	名稱 Description
1	排氣口 Vent
2	吊耳 Lug
3	把手 Handle
4	桶體 Shell
5	濾芯鎖螺 Nut
6	上蓋唇 Top cover flange
7	O型環 O-ring
8	濾芯螺桿 Screw rod
9	濾芯 Filter cartridge
10	支撐板 Support plate
11	底座 Base
12	單眼螺絲座 Eye bolt socket
13	單眼螺絲 Eye bolt
14	扣座 Padlock
15	杯型螺帽 Nut
16	腳架 Support leg
17	入水口 Port inlet
18	出水口 Port outlet

型式 Model	N1/N2	N3	A m/m	B m/m	C m/m	D m/m	E m/m	F(PCD) m/m	容量 Volume
12ZL1	1 1/2"~2"	1/2"	φ350	130	120	450	445	445	37L
12ZL2	1 1/2"~2"	1/2"	φ350	130	120	725	445	445	63L
12ZL3	1 1/2"~2"	1/2"	φ350	130	120	1000	445	445	89L
12ZL4	1 1/2"~2"	1/2"	φ350	130	120	1275	445	445	115L

* 濾芯僅供選購

* Filter element for optional purchase.