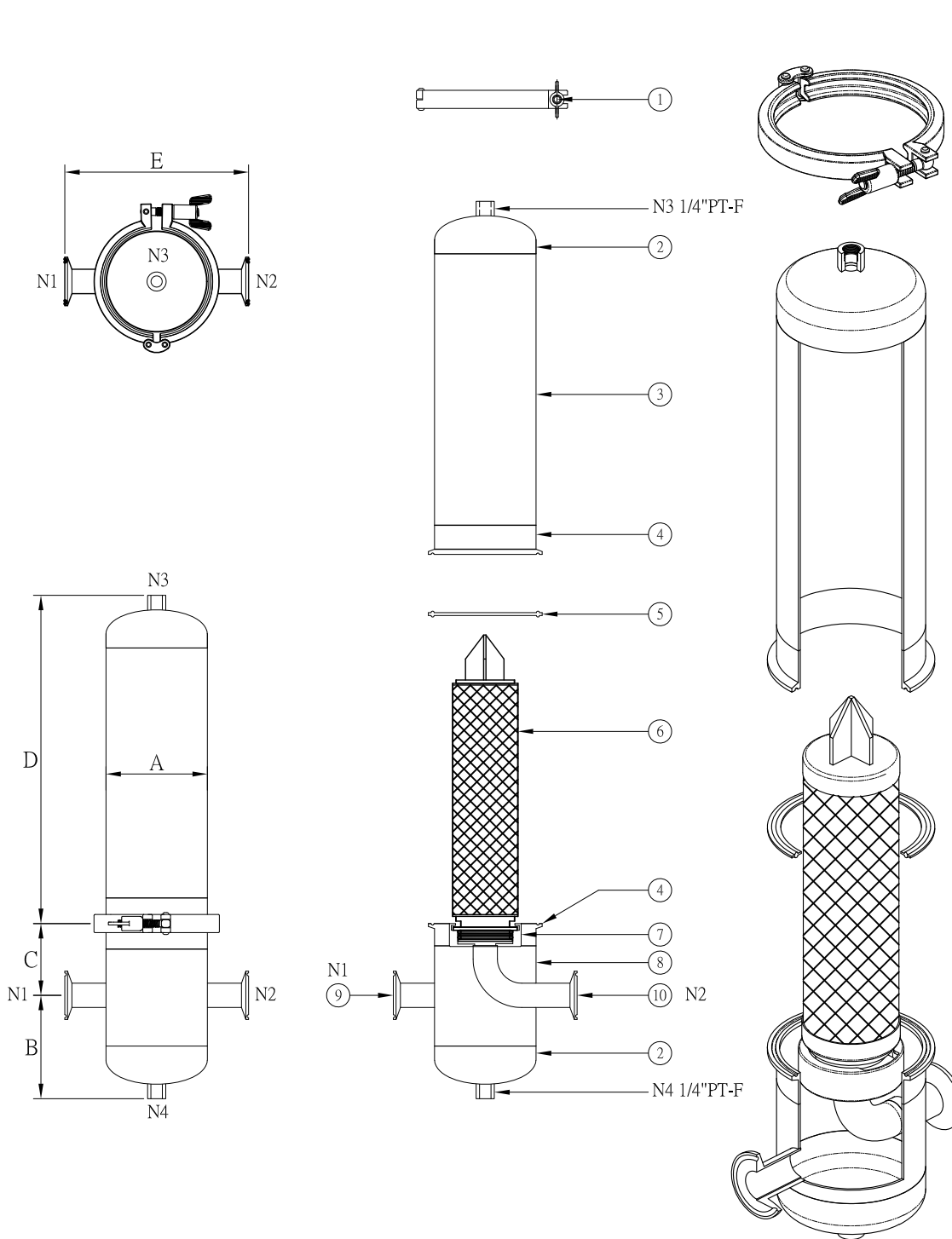




RT SERIES >>> 衛生級對稱式濾芯機

T-Line Sanitary Cartridge Filter Housing



... 設計壓力 Design P. ... 10kg/cm²
 ... 操作壓力 Operating P. ... 7kg/cm²
 ... 設計溫度 Design T. ... 100°C
 ... 操作溫度 Operating T. ... 75°C

NO.	名稱 Description
1	束環 Clamp
2	端板 Bottom cover
3	桶體 Shell
4	桶唇 Shell flange
5	墊片 Gasket
6	濾芯 Filter cartridge
7	底座 Base
8	桶體 Shell
9	入水口 Inlet
10	出水口 Outlet

型式 Model	Length of Cartridge	A m/m	B m/m	C m/m	D m/m	E m/m	重量 Weight
1RT1	10"	φ101.6	78	75	340	188	4kg
1RT2	20"	φ101.6	78	75	590	188	5.3kg
1RT3	30"	φ101.6	78	75	840	188	6.5kg

*1"夾接規格

*SYS standard inlet/outlet size is 1" sanitary clamp.

*濾芯僅供選購

* Filter element for optional purchase.