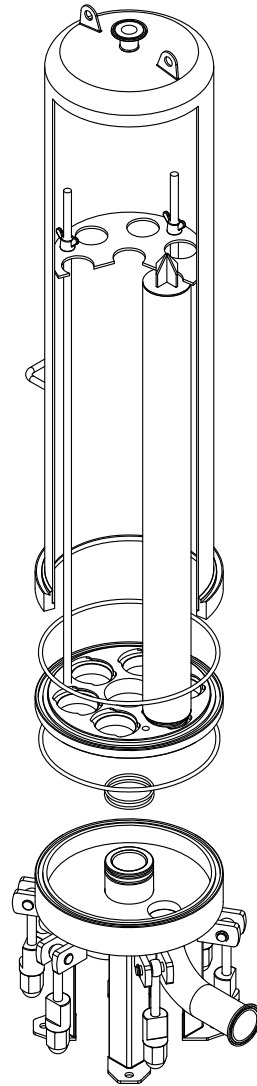
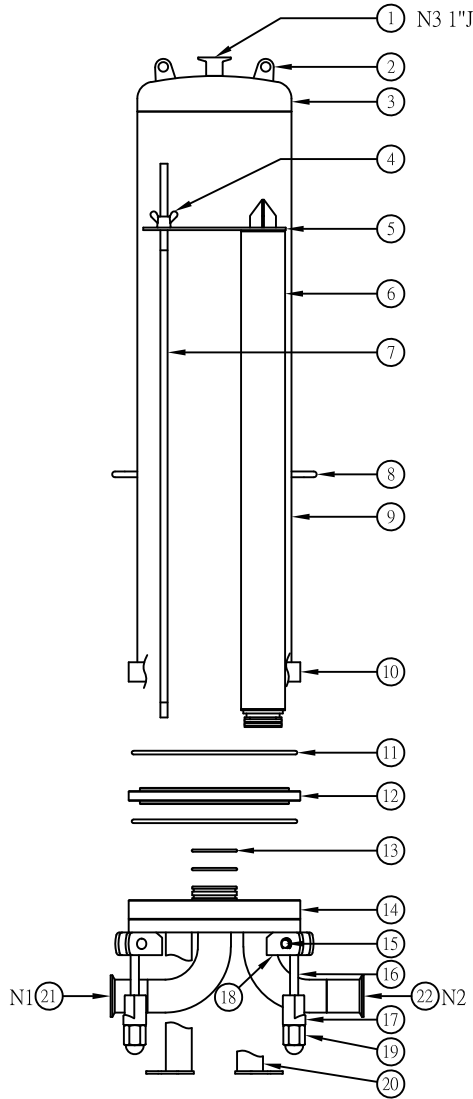
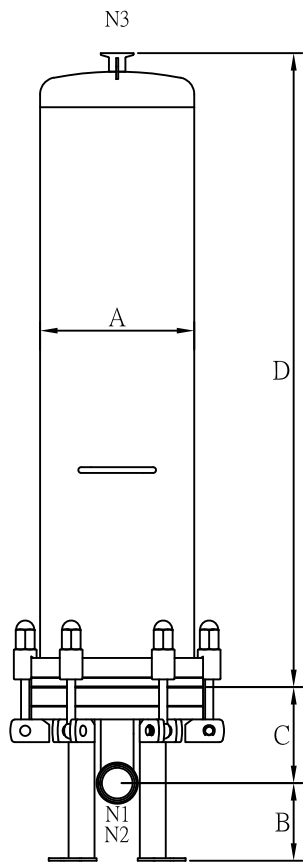
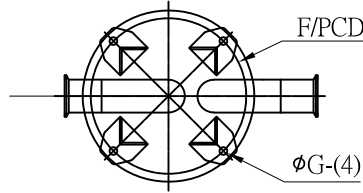
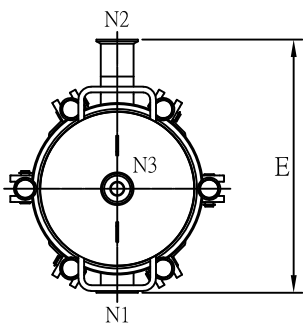




RL SERIES >>> 衛生級多支裝濾芯機

Sanitary Multi-Cartridge Filter Housing



- ... 設計壓力 Design P. ... 10kg/cm²
- ... 操作壓力 Operating P. ... 7kg/cm²
- ... 設計溫度 Design T. ... 100°C
- ... 操作溫度 Operating T. ... 75°C

NO.	名稱 Description
1	排氣孔 Vent
2	吊耳 Lug
3	端蓋 Top cover
4	壓板螺母 Nut
5	壓板 Pressure plate
6	濾芯 Filter cartridge
7	雙頭牙條 Center post
8	把手 Handle
9	桶體 Shell
10	上蓋唇 Top cover flange
11	O型環 O-ring
12	集水板 Cartridge support plate
13	O型環 O-ring
14	底座 Base
15	心軸 Spindle
16	單眼螺絲 Eye bolt
17	扣座 Padlock
18	單眼螺絲座 Eye bolt socket
19	杯型螺帽 Nut
20	腳架 Support leg
21	入水口 Port inlet
22	出水口 Port outlet

型式 Model	Length of Cartridge	N1/N2	A m/m	B m/m	C m/m	D m/m	E m/m	F m/m	G m/m	重量 Weight
3~6RL	30"	2"	φ238	120	148	978	400	φ240	12	55kg
7~8RL	30"	2"	φ306	120	148	1005	420	φ340	14	85kg
9~12RL	30"	2"	φ350	120	148	1012	500	φ420	14	95kg
13~18RL	30"	2"	φ406	120	148	1024	520	φ480	14	115kg
19~30RL	30"	2"	φ486	120	148	1040	600	φ540	14	145kg
31~36RL	30"	2"	φ560	120	148	1054	640	φ580	18	200kg

*濾芯僅供選購

*Filter element for optional purchase.