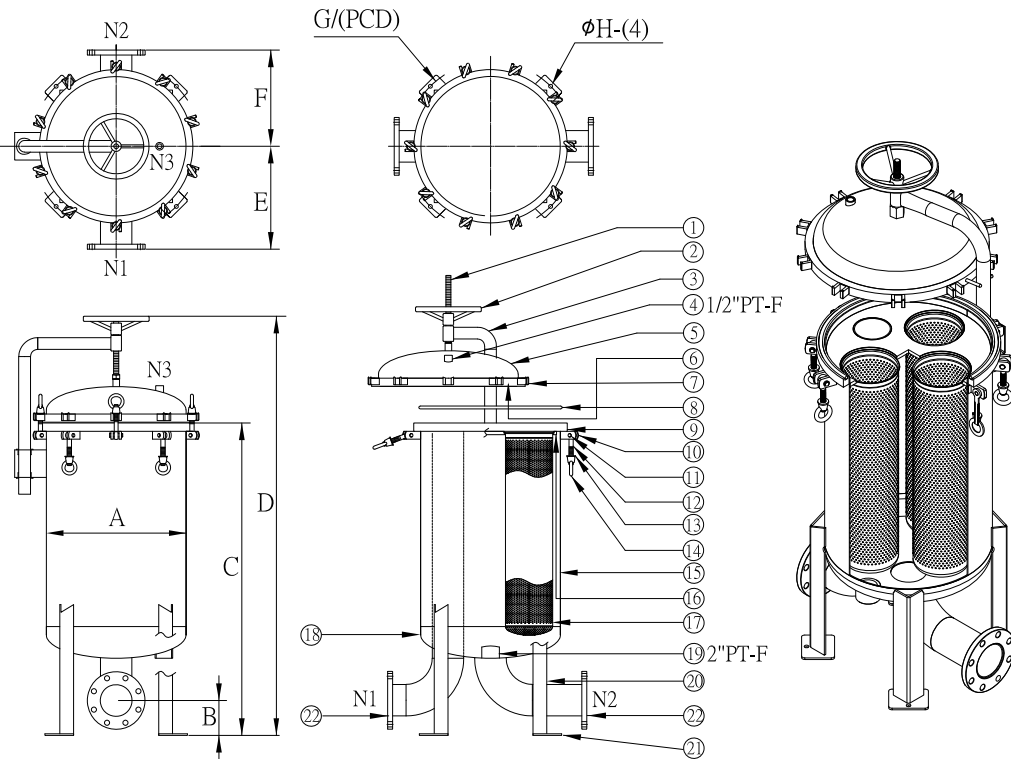




# BFM SERIES >>> 多袋式袋濾機(底進底出)

## Multi-bags Filter Housing (Bottom In & Out)

... 設計壓力 ... 10kg/cm<sup>2</sup>  
 Design P.  
 ... 操作壓力 ... 7kg/cm<sup>2</sup>  
 Operating P.  
 ... 設計溫度 ... 100°C  
 Design T.  
 ... 操作溫度 ... 75°C  
 Operating T.



NO.	名稱 Description	NO.	名稱 Description
1	螺桿 Screw	12	單眼螺絲 Eye bolt
2	轉盤 Turntable	13	華司 Washer
3	吊架(桿) Davit arm	14	環首螺母 Eye nut
4	排氣口 Vent	15	桶體 Shell
5	上蓋 Top cover	16	濾袋座 Filter bag plate
6	上蓋唇 Top cover flange	17	金屬內網 Basket
7	環首螺母座 Eye nut socket	18	端板 Bottom cover
8	O型環 O-ring	19	排放口 Drain
9	桶唇 Shell flange	20	腳架 Support Leg
10	單眼螺絲座 Eye bolt socket	21	腳墊板 Leg base plate
11	心軸 Spindle	22	進/出水口 Port(Inlet/Outlet)

型式 Model	In and Outlet Size	QTY of Bags	A m/m	B m/m	C m/m	D m/m	E m/m	F m/m	G(PCD) m/m	H m/m	M <sup>3</sup> /Hr	重量 Weight	容量 Volume
2BFM2	3"	2	φ406	108	1061	(1432)	251	333	φ516	φ14	90	97kg	116L
2BFM2	4"	2	φ406	127	1117	(1488)	289	371	φ516	φ14	90	102kg	117L
3BFM2	3"	3	φ508	108	1081	(1471)	343	343	φ618	φ14	135	125kg	188L
3BFM2	4"	3	φ508	127	1137	(1527)	374	350	φ618	φ14	135	130kg	189L
4BFM2	3"	4	φ560	108	1092	(1493)	349	349	φ704	φ18	180	161kg	244L
4BFM2	4"	4	φ560	127	1148	(1549)	350	387	φ704	φ18	180	169kg	245L
4BFM2	6"	4	φ600	152	1254	(1673)	449	427	φ744	φ18	180	206kg	279L
5BFM2	3"	5	φ560	108	1092	(1493)	349	349	φ704	φ18	225	160kg	244L
5BFM2	4"	5	φ560	127	1148	(1549)	350	387	φ704	φ18	225	165kg	278L
5BFM2	6"	5	φ600	152	1254	(1673)	449	427	φ744	φ18	225	206kg	246L
6BFM2	3"	6	φ600	108	1100	(1519)	380	354	φ744	φ18	270	198kg	277L
6BFM2	4"	6	φ600	127	1156	(1575)	366	397	φ744	φ18	270	202kg	278L
6BFM2	6"	6	φ600	152	1254	(1673)	449	427	φ744	φ18	270	206kg	279L
7BFM2	3"	7	φ762	108	1132	(1709)	409	404	φ962	φ19	315	430kg	488L
7BFM2	4"	7	φ762	127	1188	(1765)	426	438	φ962	φ19	315	440kg	489L
7BFM2	6"	7	φ762	152	1287	(1864)	459	468	φ962	φ19	315	450kg	491L
7BFM2	8"	7	φ762	184	1393	(1970)	490	557	φ962	φ19	315	440kg	493L
8BFM2	4"	8	φ762	127	1188	(1765)	426	438	φ962	φ19	360	450kg	489L
8BFM2	6"	8	φ762	152	1287	(1864)	459	468	φ962	φ19	360	450kg	491L
8BFM2	8"	8	φ762	184	1393	(1970)	490	557	φ962	φ19	360	460kg	493L
9BFM2	6"	9	φ813	152	1298	(1885)	485	531	φ1013	φ19	405	520kg	564L
9BFM2	8"	9	φ813	184	1403	(1990)	561	455	φ1013	φ19	405	530kg	566L
10BFM2	6"	10	φ864	152	1308	(1905)	485	607	φ1064	φ19	450	590kg	662L
10BFM2	8"	10	φ864	184	1414	(2010)	561	506	φ1064	φ19	450	600kg	664L
10BFM2	10"	10	φ965	216	1539	(2161)	523	696	φ1165	φ19	450	715kg	854L
12BFM2	8"	12	φ965	184	1434	(2056)	526	604	φ1165	φ19	540	725kg	852L
12BFM2	10"	12	φ965	216	1539	(2161)	523	696	φ1165	φ19	540	735kg	854L