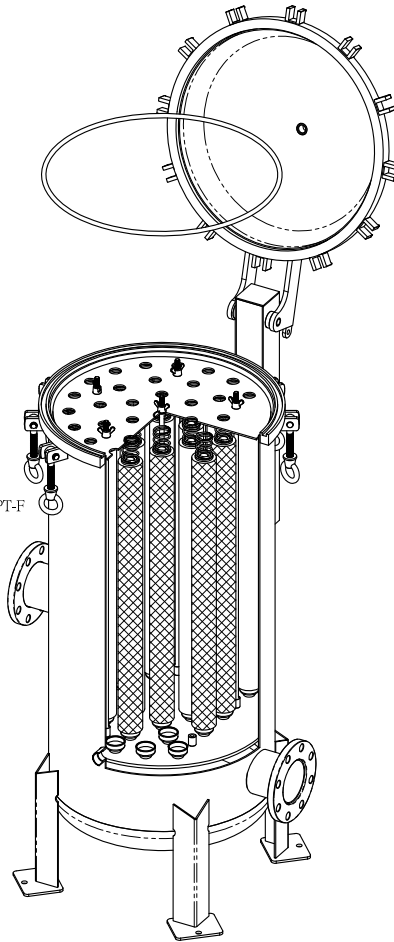
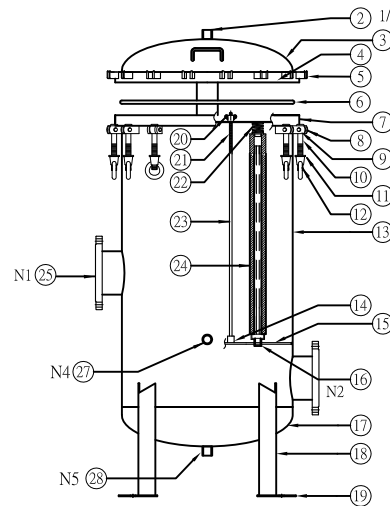
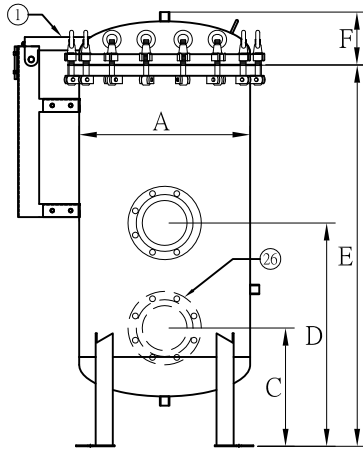
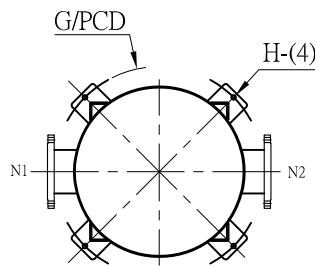
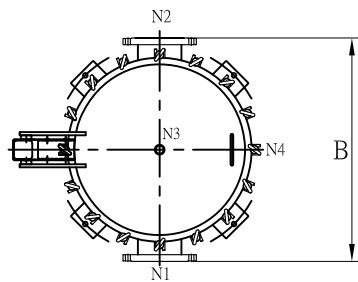




# TLS SERIES >>>

スプリングバランサー付きマルチタイプ  
カートリッジハウジング  
Spring Type Multi-Cartridges Filter Housing

... 設計圧力 ... 10kg/cm<sup>2</sup>  
Design P.  
... 操作圧力 ... 7kg/cm<sup>2</sup>  
Operating P.  
... 設計温度 ... 100°C  
Design T.  
... 操作温度 ... 75°C  
Operating T.



NO.	部品名 Description
1	バランサー Flip cover set
2	ベント Vent
3	カバー Top cover
4	カバーフランジ Top cover flange
5	アイナット受座 Eye nut socket
6	O-リング O-ring
7	シェルフランジ Shell flange
8	アイボルト受座 Eye bolt socket
9	ピン Spindle
10	アイボルト Eye bolt
11	ワッシャー Washer
12	アイナット Eye nut
13	シェル Shell
14	ナット Nut
15	仕切板 Cartridge support plate
16	カートリッジ受座 Pedestal
17	ボトム Bottom cover
18	脚 Support leg
19	ベースプレート Leg base plate
20	蝶ナット Nut
21	押え板 Pressure plate
22	スプリング Springs
23	ネジシャフト Center post
24	カートリッジポスト Cartridge post
25	入口 Port Inlet
26	出口 Port Outlet
27	ドレン Drain
28	ドレン Drain

形式 Model	Length of Cartridge	N1 / N2	N4 / N5	A m/m	B m/m	C m/m	D m/m	E m/m	F m/m	G(PCD) m/m	H m/m	M <sup>3</sup> /Hr	GPM	重量 Weight	容量 Volume
21 ~ 28	30"	3"~4"	1"PT-F	φ486	686	350	700	1320	156	φ596	φ14	63~84	315~420	120kg	239L
	40"	3"~4"	1"PT-F	φ486	686	350	700	1570	156	φ596	φ14	84~112	420~560	145kg	286L
29 ~ 40	30"	3"~4"	1"PT-F	φ560	760	350	700	1320	171	φ704	φ18	87~108	435~540	190kg	327L
	40"	3"~4"	1"PT-F	φ560	760	350	700	1570	171	φ704	φ18	116~138	580~720	225kg	389L
41 ~ 45	30"	6"	1"PT-F	φ600	800	400	800	1400	189	φ744	φ18	111~138	555~690	200kg	401L
	40"	6"	1"PT-F	φ600	800	400	800	1650	189	φ744	φ18	148~184	740~920	230kg	460L
46 ~ 53	30"	6"	1"PT-F	φ650	850	450	850	1450	198	φ794	φ18	141~168	705~840	242kg	484L
	40"	6"	1"PT-F	φ650	850	450	850	1700	198	φ794	φ18	188~224	940~1120	280kg	567L
54 ~ 81	30"	6"	1 1/2"PT-F	φ762	962	500	950	1500	221	φ962	φ19	171~243	855~1215	365kg	665L
	40"	6"	1 1/2"PT-F	φ762	962	500	950	1750	221	φ962	φ19	228~324	1140~1620	408kg	802L