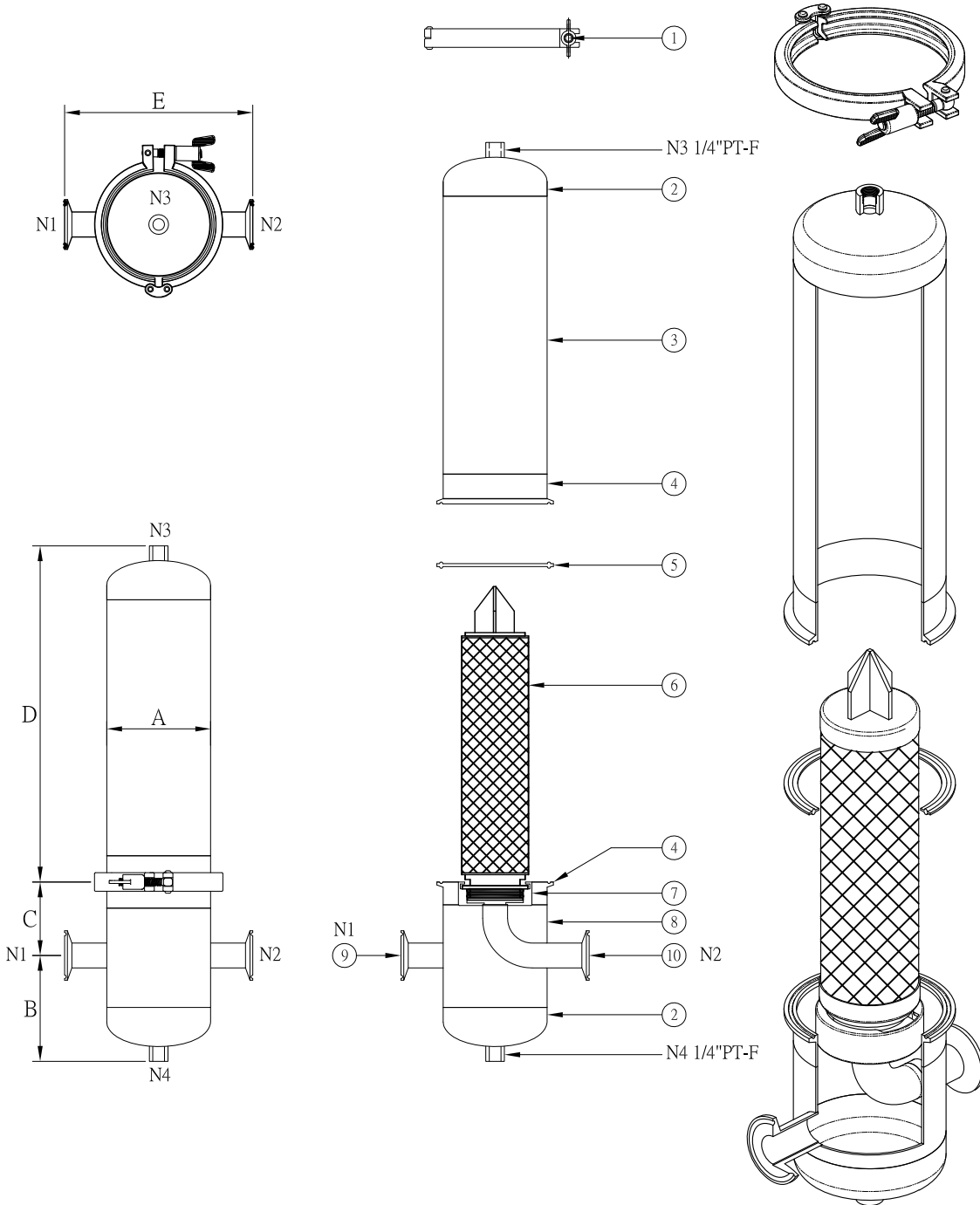




# RT SERIES >>> T型1本入りエアフィルターハウジング

## Single Cartridge T-Line Air Filter Housing

- ... 設計圧力 Design P. ... 10kg/cm<sup>2</sup>
- ... 操作圧力 Operating P. ... 7kg/cm<sup>2</sup>
- ... 設計温度 Design T. ... 100°C
- ... 操作温度 Operating T. ... 75°C



NO.	部品名 Description
1	クランプ Clamp
2	ボトム Bottom cover
3	シェル Shell
4	シェルフランジ Shell flange
5	ガスケット Gasket
6	カートリッジ Filter cartridge
7	ベース Base
8	シェル Shell
9	入口 Inlet
10	出口 Outlet

型式 Model	Length of Cartridge	A m/m	B m/m	C m/m	D m/m	E m/m	(Air) M <sup>3</sup> /Hr	重量 Weight
1RT1	10"	φ101.6	78	75	340	188	4	4kg
1RT2	20"	φ101.6	78	75	590	188	8	5.3kg
1RT3	30"	φ101.6	78	75	840	188	12	6.5kg

\*寸法はN1/N2を1"Sにした場合の参考寸法です。  
 \*SYS standard inlet/outlet size is 1" sanitary clamp.

\*フィルターエレメントはオプション品です。  
 \* Filter element for optional purchase.