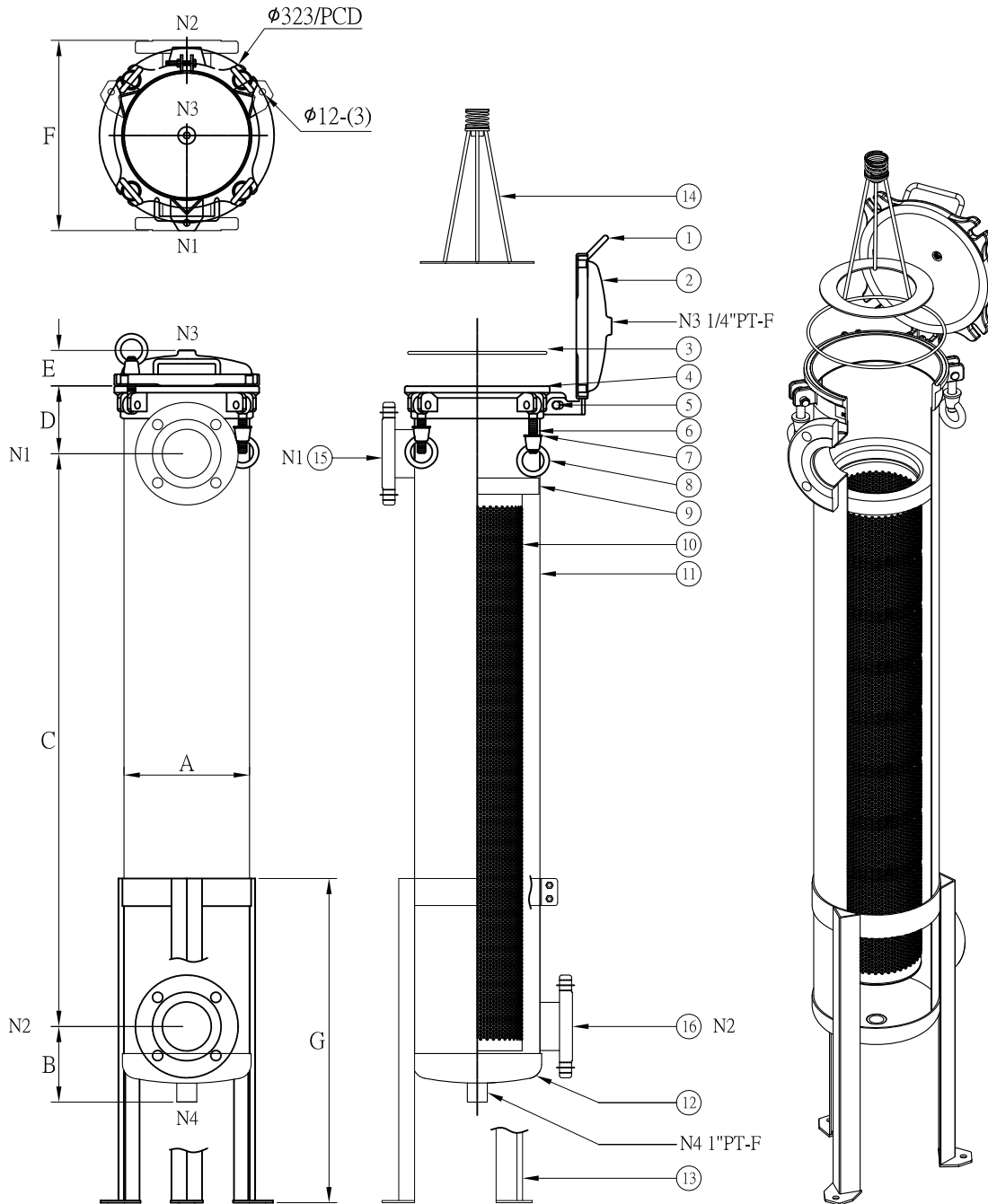




HSV SERIES >>>

1本入り大流量カートリッジハウジング (高圧対応/縦置き型) High Flow Rate Single Cartridge Filter Housing (High Pressure / Vertical)

- ... 設計圧力 Design P. ... 15kg/cm²
- ... 操作圧力 Operating P. ... 10kg/cm²
- ... 設計温度 Design T. ... 100°C
- ... 操作温度 Operating T. ... 75°C



NO.	部品名 Description
1	取っ手 Handle
2	カバー Top cover
3	O-リング O-ring
4	シェルフランジ Shell flange
5	ピン Spindle
6	アイボルト Eye bolt
7	ワッシャー Washer
8	アイナット Eye nut
9	仕切板 Filer bag plate
10	バスケット Basket
11	シェル Shell
12	ボトム Bottom cover
13	脚 (可動式) Support leg
14	押え金具 Bag pressing
15	入口 Inlet
16	出口 Outlet

型式 Model	Length Of Cartridge	A m/m	B m/m	C m/m	D m/m	E m/m	F m/m	G m/m	M ³ /Hr	GPM	重量 Weight	容量 Volume
HSV	20"	φ232	140	550	125	65	358	600	25	110	45kg	34L
HSV	40"	φ232	140	1060	125	65	358	600	50	220	55kg	55L