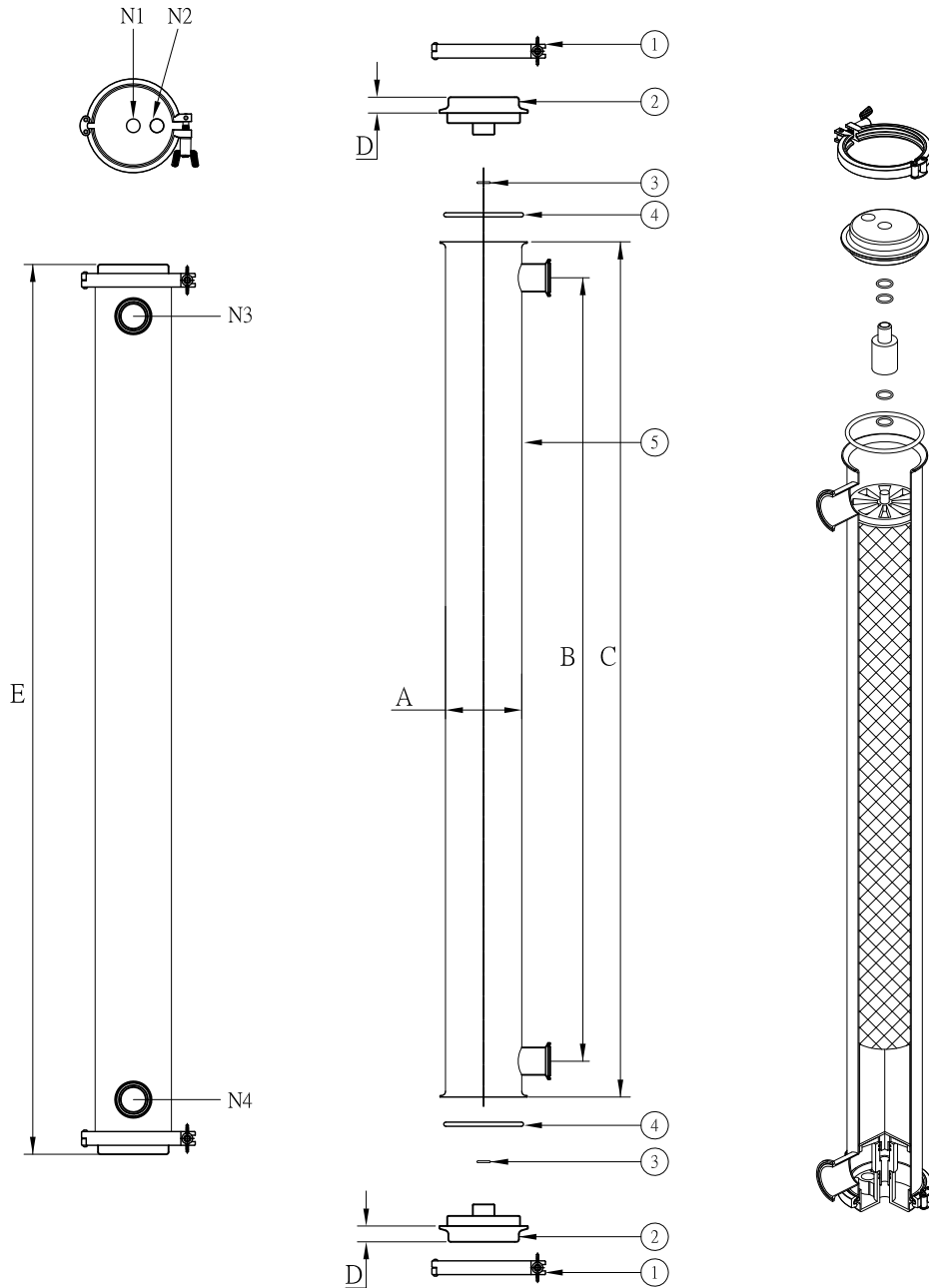




# UF SERIES >>> R040UF 膜用ハウジング

## R040UF Membrane Housing Type



- ... 設計圧力 ... 16kg/cm<sup>2</sup>  
Design P.
- ... 操作圧力 ... 10kg/cm<sup>2</sup>  
Operating P.
- ... 設計温度 ... 70°C  
Design T.
- ... 操作温度 ... 40°C  
Operating T.

NO.	部品名 Description
1	クランプ Clamp
2	ROヘッド RO head
3	O リング O-ring
4	O リング O-ring
5	シェル Shell

型式 Model	A m/m	B m/m	C m/m	D m/m	E m/m	N1	N2	N3	N4	重量 Weight	
RO40UF	RO-4040UF	φ106	1090	1190	22	1238	1/2" or 3/4"	1/2" or 3/4"	3/4"~2"	3/4"~2"	8.5kg