

## Series RO40UF 薄膜外殼 RO40UF Membrane Housing Type RO40UF 膜用ハウジング

設計壓力 Design P. 設計圧力 16kg/cm<sup>2</sup> 操作壓力 Operating P. 操作圧力 10kg/cm<sup>2</sup>

設計溫度 Design T. 設計温度 70°C 操作溫度 Operating T. 操作温度 40°C

標準口徑 Standard Nozzle 標準口径 N1~N2- 1/2" 内牙 N3~N4- 1/2" 衛生接頭  
標準口徑 Standard Nozzle 標準口径 N1~N2- 1/2" PT-F N3~N4- 1/2" J

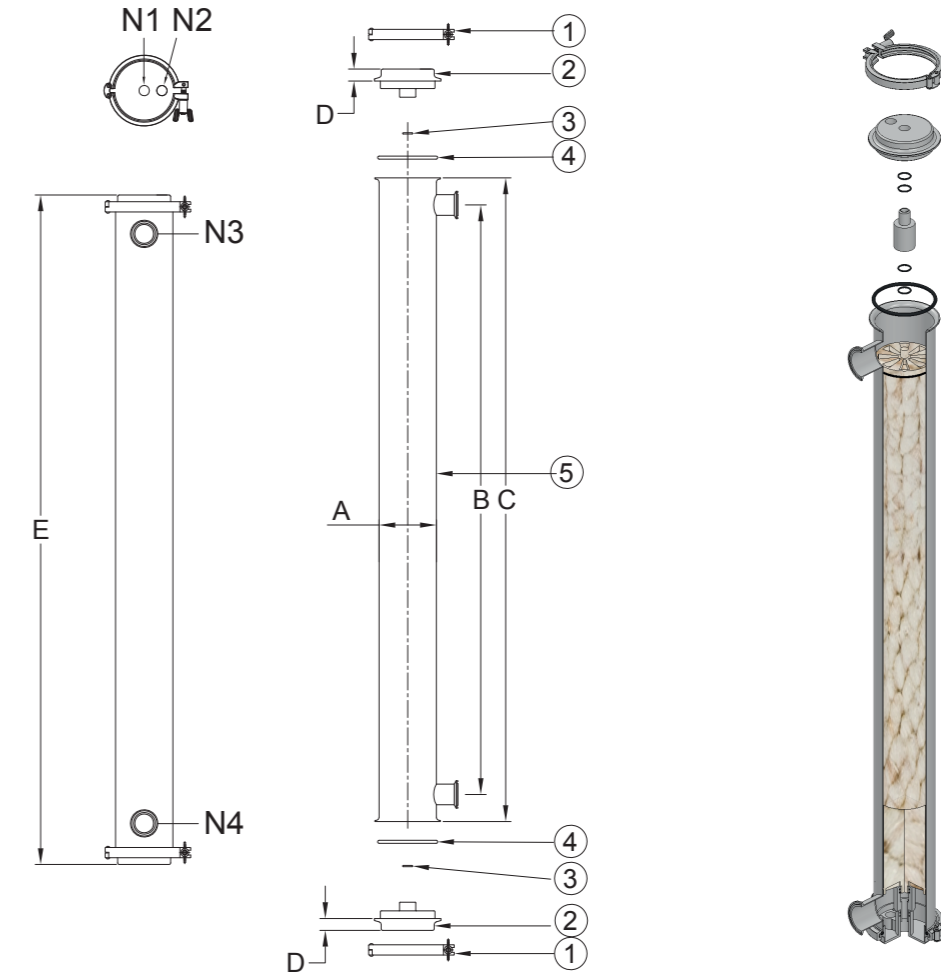


RO40UF 4 4 1 15 PF 20 PF 40 J N 12

產品代碼 Product code 商品コード	管身材質 Shell Material シェル材質 4 - 304 6 - 316 N - Nylon	端板材質 RO Head Material ヘッド材質 4 - 304 6 - 316 N - Nylon	束環型式 Clamp type クランプタイプ 1 - 一體式 2 - 二片式 1 - One Piece 2 - Two Pieces	N1 規格 N1 Size N1 寸法 15 - 1/2" 20 - 3/4"	N1 類型 N1 Type N1 規格 PF-BSPT-F	N2 規格 N2 Size N2 寸法 15 - 1/2" 20 - 3/4"	N2 類型 N2 Type N2 規格 PF-BSPT-F	N3&N4 規格 In & Outlet Size N3&N4 寸法 25 - 1" 40 - 1-1/2"	N3&N4 類型 In & Outlet Type N3 & N4 規格 J - Clamp	O型環 材質 O-ring Material Oリング材質 N - NBR V - Viton	內面表面處理 Interior surface finished 内面仕上げ 1 - 酸洗 / 酸洗淨 ACID - Washing	外面表面處理 Exterior surface finished 外面仕上げ 2 - 電解 / 電解研磨 Electrolyze
-------------------------------	--	--	--	---	--	---	--	--	---	--	--	--

## RO40UF Membrane Housing Type

No.	名稱	Description	No.	名稱	Description	No.	名稱	Description
1	束環	Clamp	3	O型環	O-ring	5	管殼	Shell
2	RO端板	RO head	4	O型環	O-ring			



型式 Model	A m/m	B m/m	C m/m	D m/m	E m/m	N1	N2	N3	N4	重量 Weight
RO40UF RO-4040UF	Ø106	1090	1190	22	1238	1/2"or3/4"	1/2"or3/4"	3/4"~2"	3/4"~2"	8.5kg