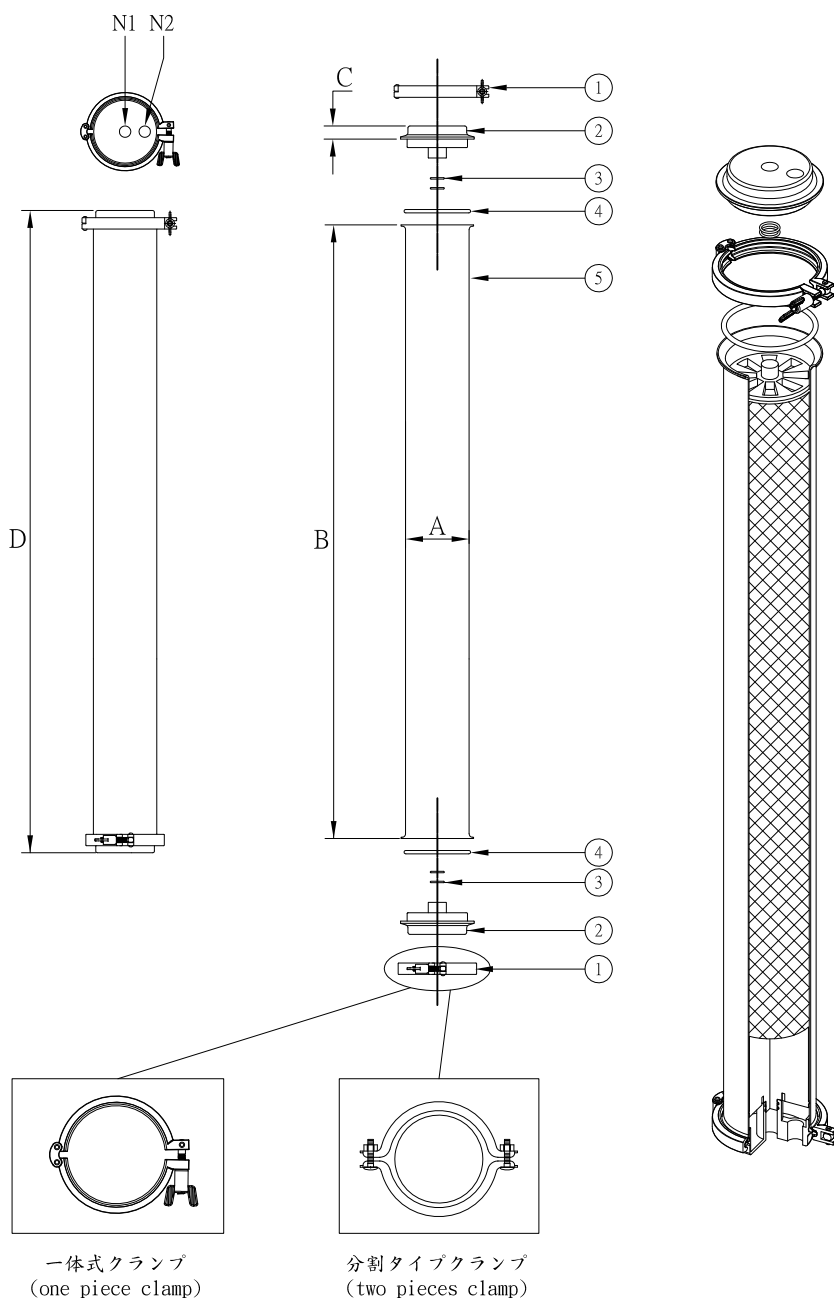




RO SERIES >>> R025/R040膜用ハウジング

R025/R040 Membrane Housing Type



- ... 設計圧力 ... 16kg/cm²
Design P.
- ... 操作圧力 ... 10kg/cm²
Operating P.
- ... 設計温度 ... 70°C
Design T.
- ... 操作温度 ... 40°C
Operating T.

NO.	部品名 Description
1	クランプ Clamp
2	ROヘッド RO head
3	O リング O-ring
4	O リング O-ring
5	シェル Shell

	型式 Model	A m/m	B m/m	C m/m	D m/m	N1	N2	重量 Weight
RO25	RO2514	φ67	368	11	394	3/8"	3/8"	2.1kg
	RO2521	φ67	545	11	571	3/8"	3/8"	3.5kg
	RO2540	φ67	1030	11	1056	3/8"	3/8"	5kg
RO40	RO4021	φ106	545	22	593	1/2" or 3/4"	1/2" or 3/4"	6kg
	RO4040	φ106	1025	22	1073	1/2" or 3/4"	1/2" or 3/4"	8.5kg
	RO4080	φ106	2040	22	2088	1/2" or 3/4"	1/2" or 3/4"	13kg
	RO40120	φ106	3055	22	3103	1/2" or 3/4"	1/2" or 3/4"	18kg

* RO 25は304SST材質のみ
* SUS 304 for RO 25 only.