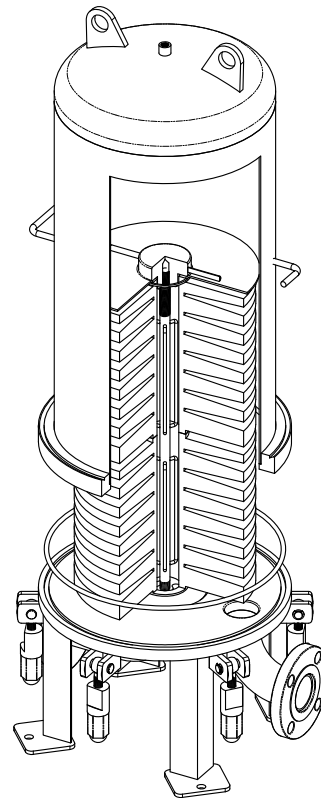
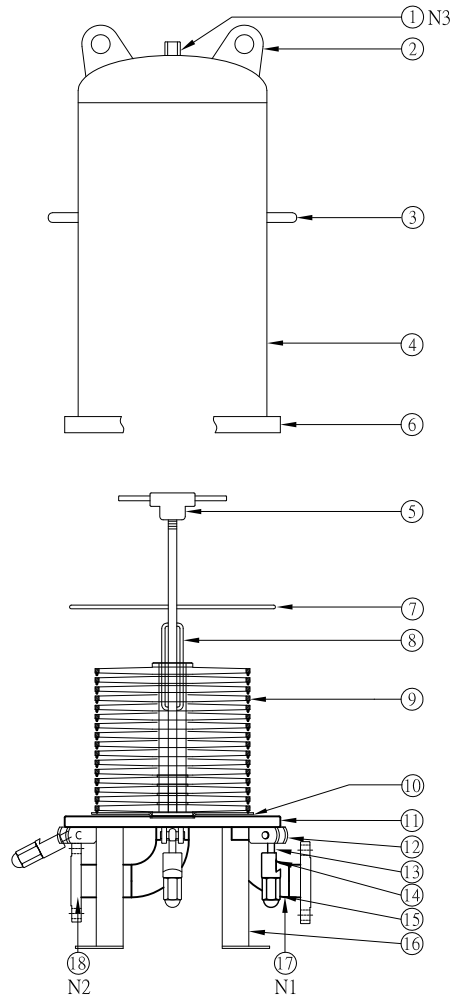
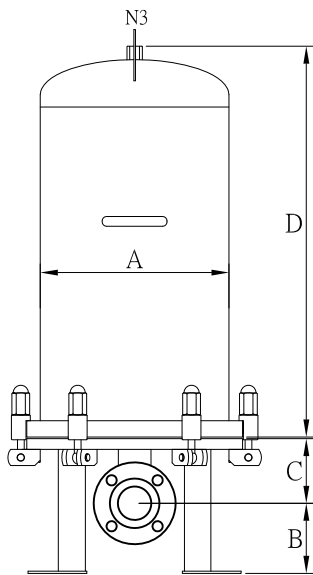
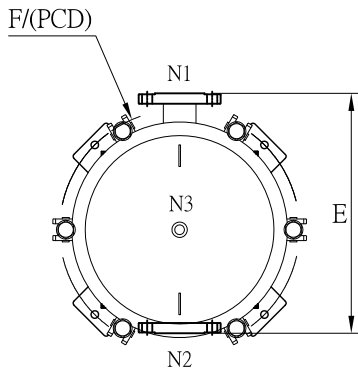




ZL SERIES >>> サニタリプレート型フィルターハウジング

Sanitary Plate Type Cartridge Filter Housing

... 設計圧力 Design P.	... 10kg/cm ²
... 操作圧力 Operating P.	... 7kg/cm ²
... 設計温度 Design T.	... 100°C
... 操作温度 Operating T.	... 75°C



NO.	部品名 Description
1	ベント Vent
2	吊り金具 Lug
3	取っ手 Handle
4	シェル Shell
5	ナット Nut
6	トップカバーフランジ Top cover flange
7	O リング O-ring
8	シャフトガイド Screw rod
9	カートリッジ Filter cartridge
10	バツフルプレート Support plate
11	ベース Base
12	ボルト受け Eye bolt socket
13	アイボルト Eye bolt
14	ボルトロック Padlock
15	ナット Nut
16	脚 Support leg
17	液入口 Port inlet
18	液出口 Port outlet

型式 Model	N1/N2	N3	A m/m	B m/m	C m/m	D m/m	E m/m	F(PCD) m/m	容量 Volume
12ZL1	1 1/2"~2"	1/2"	φ350	130	120	450	445	445	37L
12ZL2	1 1/2"~2"	1/2"	φ350	130	120	725	445	445	63L
12ZL3	1 1/2"~2"	1/2"	φ350	130	120	1000	445	445	89L
12ZL4	1 1/2"~2"	1/2"	φ350	130	120	1275	445	445	115L

* フィルターエレメントはオプション品です。

* Filter element for optional purchase.