

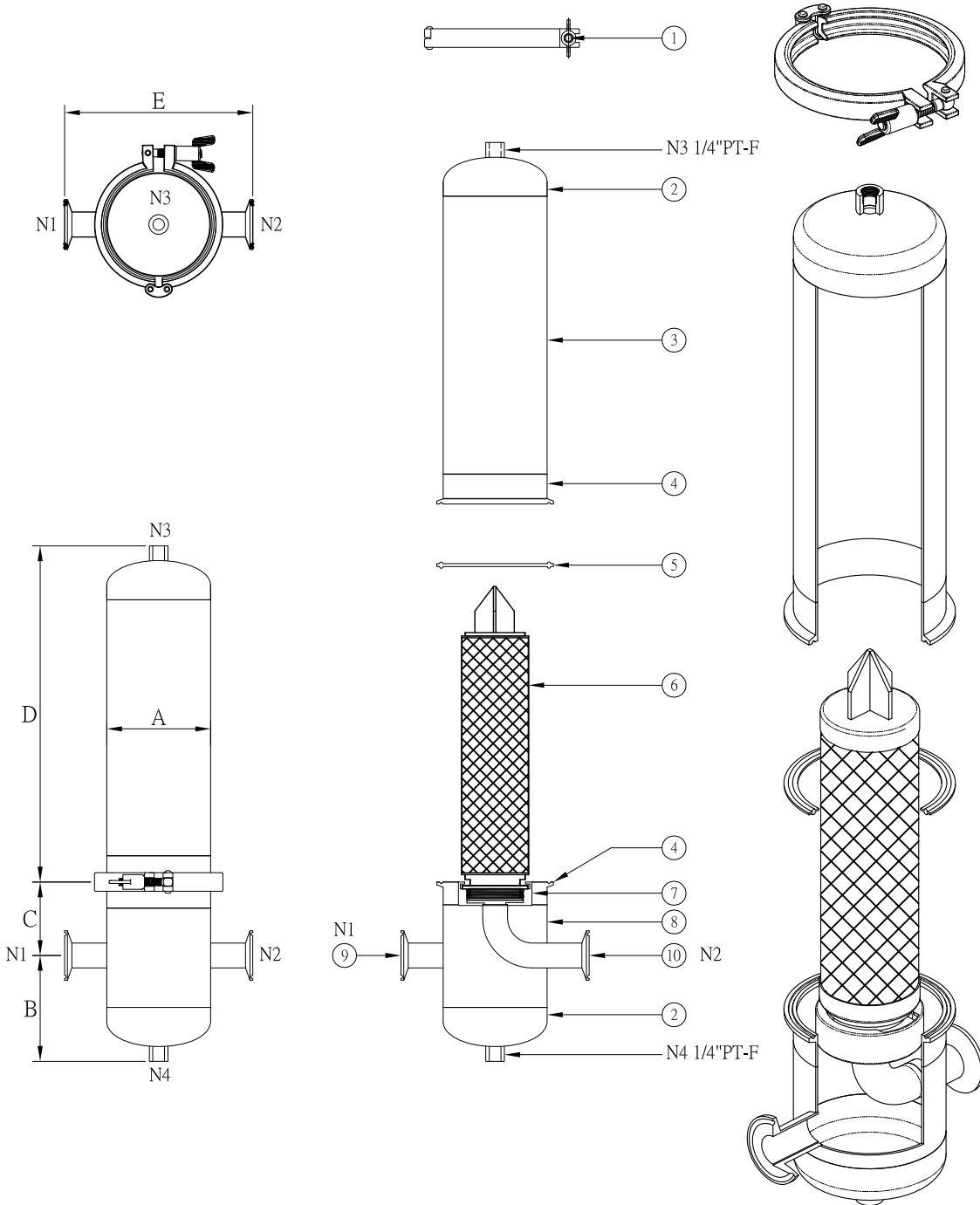


RT SERIES >>>

T型サニタリカートリッジハウジング

T-Line Sanitary Cartridge Filter Housing

- ... 設計圧力 Design P. ... 10kg/cm²
- ... 操作圧力 Operating P. ... 7kg/cm²
- ... 設計温度 Design T. ... 100°C
- ... 操作温度 Operating T. ... 75°C



NO.	部品名 Description
1	クランプ Clamp
2	ボトム Bottom cover
3	シェル Shell
4	シェルフランジ Shell flange
5	ガスケット Gasket
6	カートリッジ Filter cartridge
7	ベース Base
8	シェル Shell
9	入口 Inlet
10	出口 Outlet

型式 Model	Length of Cartridge	A m/m	B m/m	C m/m	D m/m	E m/m	重量 Weight
1RT1	10"	φ101.6	78	75	340	188	4kg
1RT2	20"	φ101.6	78	75	590	188	5.3kg
1RT3	30"	φ101.6	78	75	840	188	6.5kg

*寸法はN1/N2を1" Sとした参考寸法になります。
 *SYS standard inlet/outlet size is 1" sanitary clamp.

*フィルターエレメントはオプション品です。
 * Filter element for optional purchase.