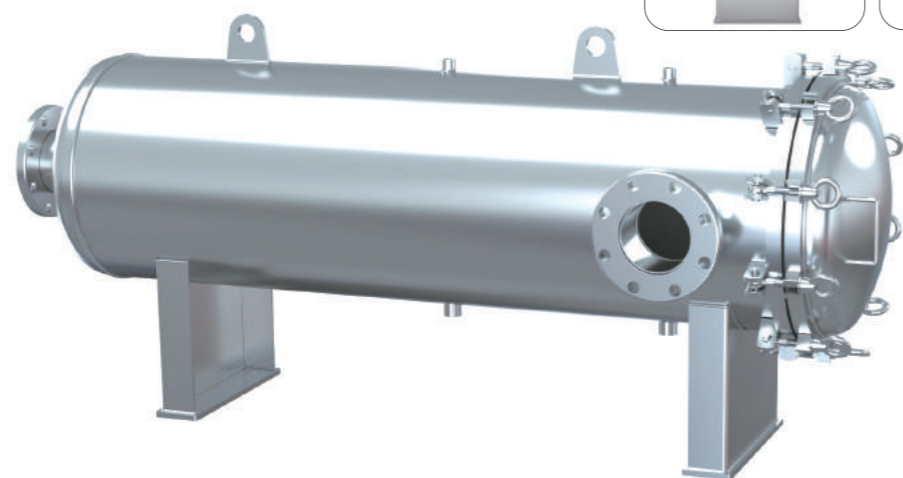
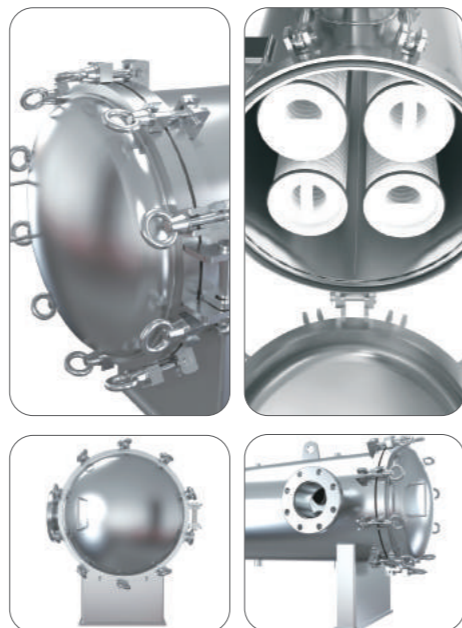


## Series 大流量多支裝濾芯機 High Flow Rate Multi-Cartridges Filter Housing マルチタイプ大流量カートリッジハウジング

設計壓力 Design P. 10kg/cm<sup>2</sup> 操作壓力 Operating P. 7kg/cm<sup>2</sup>  
設計圧力 操作圧力

設計溫度 Design T. 100°C 操作溫度 Operating T. 75°C  
設計温度 操作温度

7支以上才會有吊架桿  
There is no hanger if cartridges less than 7 Pcs  
ダビットは七本以上の機種に付きます。

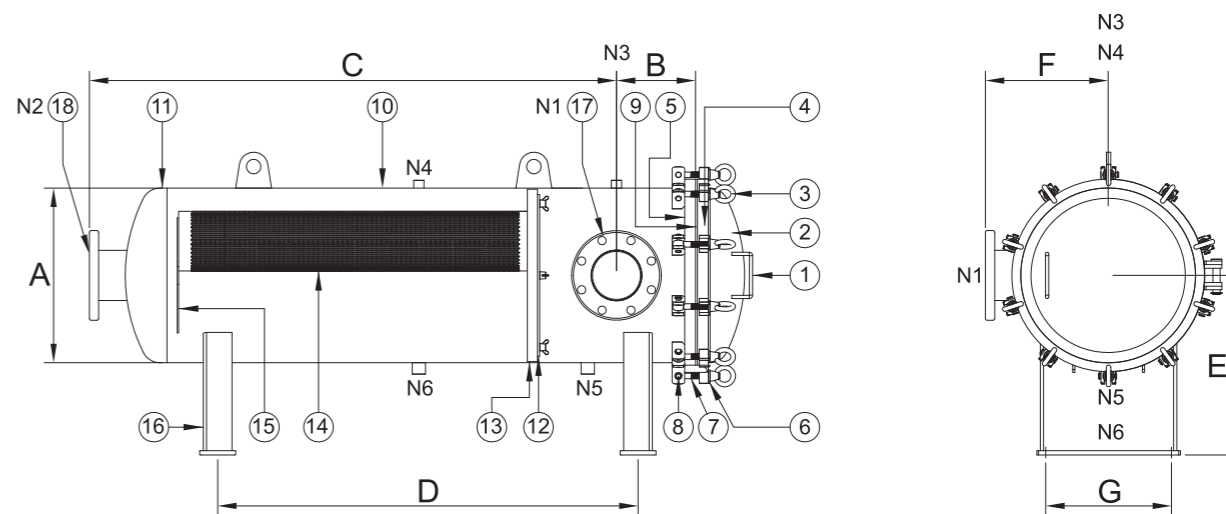
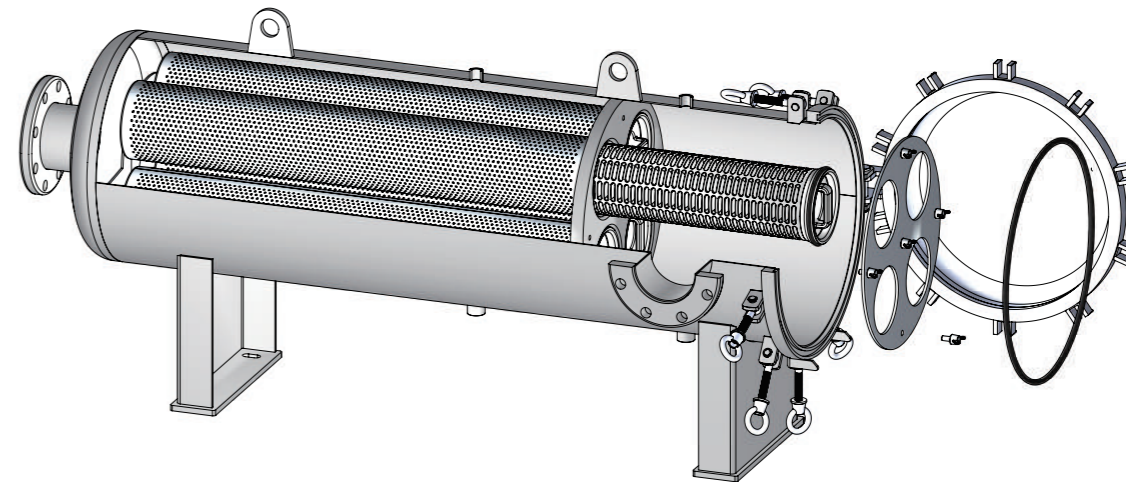


**2** **HM** **4** **4** **50** **10K** **E** **12**

濾芯支數 QTY of Cartridge カートリッジ本数 2 ~ 19	產品代碼 Product code 商品コード	濾芯尺寸 Length of Cartridge カートリッジ寸法 4 - 40" 4 - 60"	材質 Material 材質 4 - 304 6 - 316 6L - 316L	出入口規格 In & Outlet Size 出入口寸法 100 - 4" 125 - 5" 150 - 6" 200 - 8" 350 - 14" 400 - 16"	出入口類型 In & Outlet Type 出入口規格 10K - JIS 150P - ANSI PN10 - DIN J - Clamp PF - BSPT-F BF - BSPF-F NF - NPT-F PM - BSPT-M BM - BSPF-M NM - NPT-M	O型環材質 O-ring Material Oリング材質 E - EPDM V - Viton N - NBR S - Silicone TV - Teflon + Viton	內面表面處理 Interior surface finished 内面仕上げ 1 - ACID - Washing 酸洗 / 酸洗淨 外面表面處理 Exterior surface finished 外面仕上げ 1 - ACID - Washing 酸洗 / 酸洗淨 2 - Electrolyze 電解 / 電解研磨 3 - Polishing 拋光 / パフ研磨
--	-------------------------------	---	---	--	---	---	--

## High Flow Rate Multi-Cartridges Filter Housing

No.	名稱	Description	No.	名稱	Description	No.	名稱	Description
1	把手	Handle	7	單眼螺絲	Eye bolt	13	濾袋板	Filter bag plate
2	上蓋	Top cover	8	心軸	Spindle	14	金屬內網	Basket
3	環首螺母	Eye nut	9	O型環	O-ring	15	濾籃支撐板	Support plate
4	上蓋唇	Top cover flange	10	桶體	Shell	16	腳架	Support leg
5	桶唇	Shell flange	11	端板	Bottom cover	17	入水口	Inlet
6	華司	Washer	12	壓板	Pressure plate	18	出水口	Outlet



型式 Model	Length Of Cartridge	N1/N2	N3/N4	N5/N6	A m/m	B m/m	C m/m	D m/m	E m/m	F m/m	G m/m	M <sup>3</sup> /Hr	重量 Weight	容量 Volume
2HM	40"	4"	1/2"	1"	Ø406	210	1351	1120	450	303	250	100	142kg	200L
	60"	4"	1/2"	1"	Ø406	210	1861	1630	450	303	250	150	160kg	216L
3HM	40"	5"	1/2"	1"	Ø406	220	1391	1120	450	303	250	150	146kg	207L
	60"	5"	1/2"	1"	Ø406	220	1901	1630	450	303	250	225	163kg	223L
4HM	40"	5"	1/2"	1"	Ø486	220	1406	1120	500	343	300	200	165kg	299L
	60"	5"	1/2"	1"	Ø486	220	1916	1630	500	343	300	300	185kg	393L
5HM	40"	6"	1/2"	1"	Ø508	235	1395	1120	500	354	300	250	170kg	327L
	60"	6"	1/2"	1"	Ø508	235	1905	1630	500	354	300	375	200kg	430L
7HM	40"	6"	1/2"	1"	Ø560	235	1406	1120	550	380	350	350	235kg	399L
	60"	6"	1/2"	1"	Ø560	235	1916	1630	550	380	350	525	270kg	524L
8HM	40"	6"	1/2"	1"	Ø650	235	1425	1120	600	425	400	400	265kg	541L
	60"	6"	1/2"	1"	Ø650	235	1935	1630	600	425	400	600	310kg	710L
9HM	40"	8"	1/2"	1"	Ø762	275	1506	1200	650	481	500	450	440kg	787L
	60"	8"	1/2"	1"	Ø762	275	2016	1710	650	481	500	675	510kg	1019L
10HM	40"	8"	1/2"	1"	Ø762	275	1506	1200	650	481	500	500	442kg	787L
	60"	8"	1/2"	1"	Ø762	275	2016	1710	650	481	500	750	512kg	1019L
12HM	40"	8"	1/2"	1"	Ø762	275	1506	1200	650	481	500	600	445kg	787L
	60"	8"	1/2"	1"	Ø762	275	2016	1710	650	481	500	900	515kg	1019L
13HM	40"	14"	1/2"	1"	Ø864	400	1601	1400	700	532	550	650	546kg	1130L
	60"	14"	1/2"	1"	Ø864	400	2111	1910	700	532	550	975	600kg	1429L
15HM	40"	16"	1/2"	1"	Ø864	425	1626	1450	700	532	550	750	550kg	1154L
	60"	16"	1/2"	1"	Ø864	425	2136	1960	700	532	550	1125	610kg	1453L
17HM	40"	16"	1/2"	1"	Ø864	425	1626	1450	700	532	550	850	555kg	1154L
	60"	16"	1/2"	1"	Ø864	425	2136	1960	700	532	550	1275	615kg	1453L
19HM	40"	16"	1/2"	1"	Ø900	425	1633	1450	750	550	600	950	700kg	1261L
	60"	16"	1/2"	1"	Ø900	425	2143	1960	750	550	600	1425	795kg	1586L