

Series 大流量單支裝濾芯機(高壓)
High Flow Rate Single Cartridge Filter Housing(High Pressure)
 1本入り大流量カートリッジハウジング
 (高圧対応)

設計壓力 Design P. 設計圧力	15kg/cm ²	操作壓力 Operating P. 操作圧力	10kg/cm ²
設計溫度 Design T. 設計溫度	100°C	操作溫度 Operating T. 操作溫度	75°C

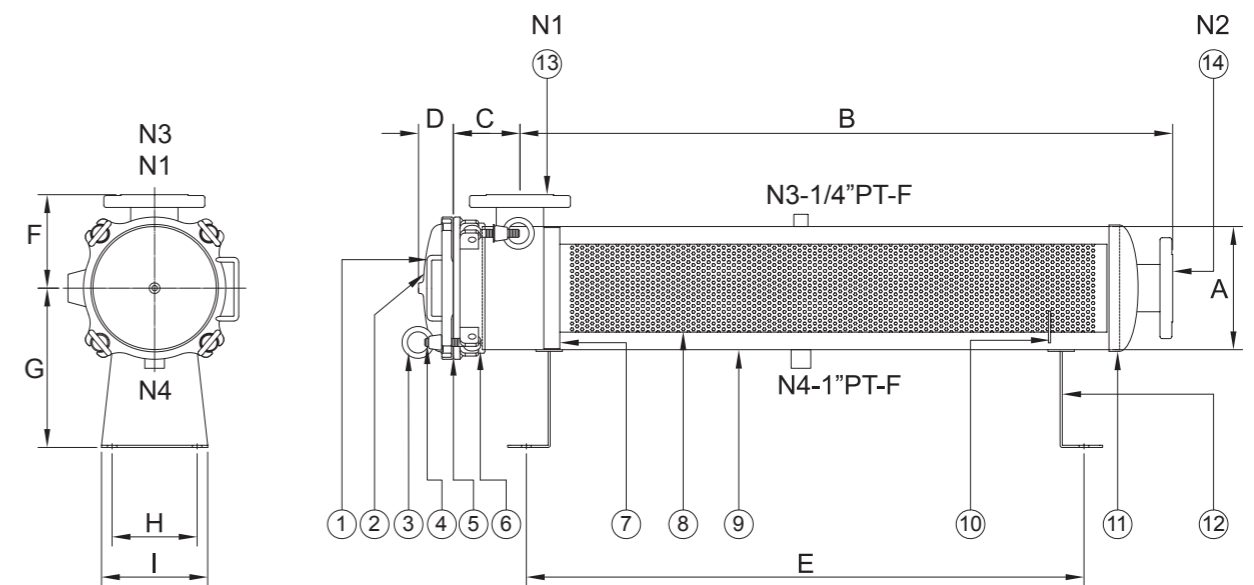
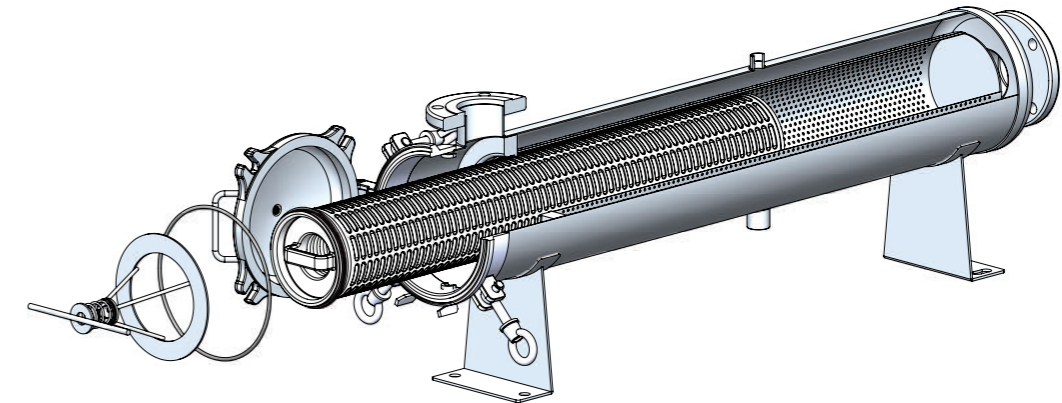


HS — **4** — **4** — **50** — **10K** — **E** — **12**

產品代碼 Product code 商品コード	濾芯尺寸 Length of Cartridge カートリッジ寸法 4 - 40" 6 - 60"	材質 Material 材質 4 - 304 6 - 316	出入口規格 In & Outlet Size 出入口寸法 15 - 1/2" 20 - 3/4" 25 - 1" 40 - 1-1/2" 50 - 2" 65 - 2-1/2" 80 - 3"	出入口類型 In & Outlet Type 出入口規格 10K - JIS 150P - ANSI PN10 - DIN J - Clamp PF - BSPT-F BF - BSPF-F NF - NPT-F	O型環材質 O-ring Material Oリング材質 E - EPDM V - Viton N - NBR S - Silicone TV - Teflon + Viton	內面表面處理 Interior surface finished 内面仕上げ 1 - 酸洗 / 酸洗淨 ACID - Washing 外面表面處理 Exterior surface finished 外面仕上げ 1 - 酸洗 / 酸洗淨 ACID-Washing 2 - 電解 / 電解研磨 Electrolyze 3 - 拋光 / パフ研磨 Polishing
--------------------------------------	--	---	--	--	--	--

High Flow Rate Single Cartridge Filter Housing(High Pressure)

No.	名稱	Description	No.	名稱	Description	No.	名稱	Description
1	把手	Handle	6	桶唇	Shell flange	11	端板	Bottom cover
2	上蓋	Top cover	7	濾袋板	Filter bag plate	12	腳架	Support leg
3	環首螺母	Eye nut	8	金屬內網	Basket	13	入水口	Inlet
4	單眼螺絲	Eye bolt	9	桶體	Shell	14	出水口	Outlet
5	O型環	O-ring	10	灌籃支撐板	Support plate			



型式 Model	Length Of Cartridge	A m/m	B m/m	C m/m	D m/m	E m/m	F m/m	G m/m	H m/m	I m/m	M ³ /Hr	重量 Weight
HS	40"	Ø232	1230	125	65	1050	176	300	160	200	50	50kg
HS	60"	Ø216	1740	125	65	1560	168	300	160	200	75	57kg