



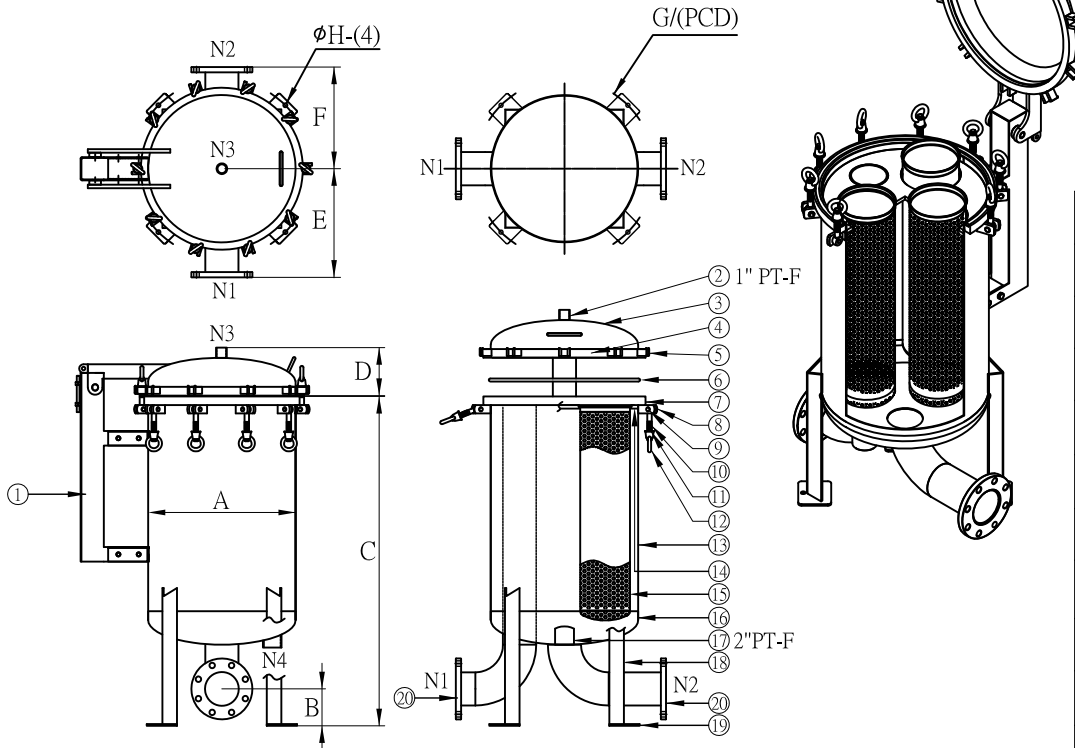
BFS SERIES >>> スプリングバランサー付き

マルチタイプバッグハウジング (In・Outボトム側)

Spring Type Multi-bags Filter Housing

(Bottom In & Out)

... 設計圧力 Design P.	... 10kg/cm
... 操作圧力 Operating P.	... 7kg/cm ²
... 設計温度 Design T.	... 100°C
... 操作温度 Operating T.	... 75°C



NO.	部品名 Description	NO.	部品名 Description
1	バランサー Flip cover set	11	ワッシャー Washer
2	ベント Vent	12	アイナット Eye nut
3	カバー Top cover	13	シェル Shell
4	カバーフランジ Top cover flange	14	仕切板 Filter bag plate
5	アイナット受座 Eye nut socket	15	バスケット Basket
6	O-リング O-ring	16	ボトム Bottom cover
7	シェルフランジ Shell flange	17	ドレン Drain
8	アイボルト受座 Eye bolt socket	18	脚 Support Leg
9	ピン Spindle	19	ベースプレート Leg base plate
10	アイボルト Eye bolt	20	出入口 Port(Inlet/Outlet)

型式 Model	In and Outlet Size	QTY of Bags	A m/m	B m/m	C m/m	D m/m	E m/m	F m/m	G(PCD) m/m	H m/m	M ³ /Hr	重量 Weight	容量 Volume
3BFS2	3"	3	φ508	108	1081	170	343	343	φ618	φ14	135	125kg	188L
3BFS2	4"	3	φ508	127	1137	170	374	350	φ618	φ14	135	130kg	189L
4BFS2	3"	4	φ560	108	1092	181	349	349	φ704	φ18	180	161kg	244L
4BFS2	4"	4	φ560	127	1148	181	350	387	φ704	φ18	180	169kg	245L
4BFS2	6"	4	φ600	152	1254	199	449	427	φ744	φ18	180	206kg	279L
5BFS2	3"	5	φ560	108	1092	181	349	349	φ704	φ18	225	160kg	244L
5BFS2	4"	5	φ560	127	1148	181	350	387	φ704	φ18	225	165kg	278L
5BFS2	6"	5	φ600	152	1254	199	449	427	φ744	φ18	225	206kg	246L
6BFS2	3"	6	φ600	108	1100	199	370	354	φ744	φ18	270	198kg	277L
6BFS2	4"	6	φ600	127	1156	199	366	397	φ744	φ18	270	202kg	278L
6BFS2	6"	6	φ600	152	1254	199	449	427	φ744	φ18	270	206kg	279L
7BFS2	3"	7	φ762	108	1132	231	409	404	φ962	φ19	315	430kg	488L
7BFS2	4"	7	φ762	127	1188	231	426	438	φ962	φ19	315	440kg	489L
7BFS2	6"	7	φ762	152	1287	231	459	468	φ962	φ19	315	450kg	491L
7BFS2	8"	7	φ762	184	1393	231	490	557	φ962	φ19	315	440kg	493L
8BFS2	4"	8	φ762	127	1188	231	426	438	φ962	φ19	360	450kg	489L
8BFS2	6"	8	φ762	152	1287	231	459	468	φ962	φ19	360	450kg	491L
8BFS2	8"	8	φ762	184	1393	231	490	557	φ962	φ19	360	460kg	493L