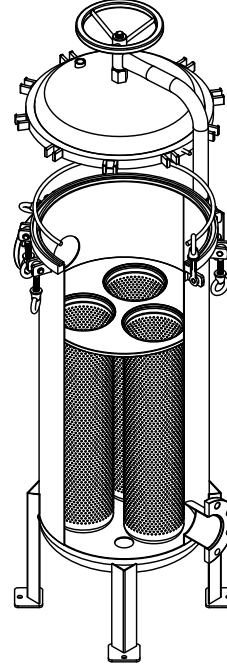
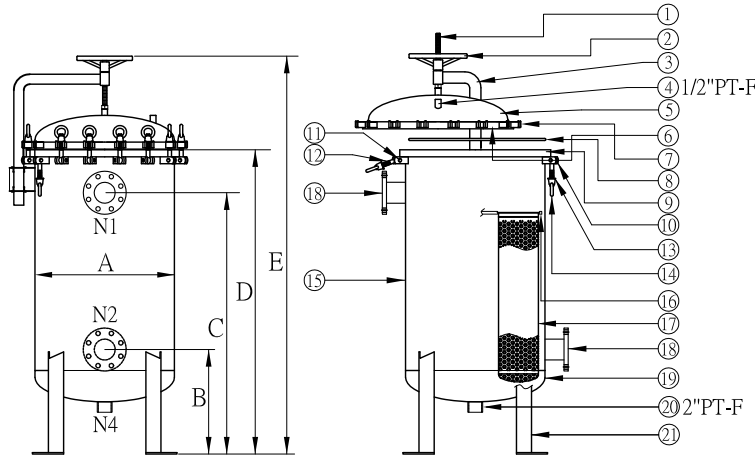
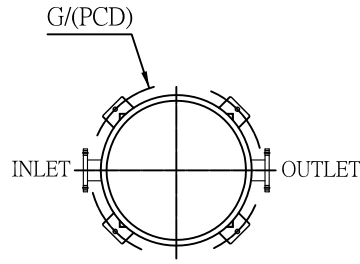
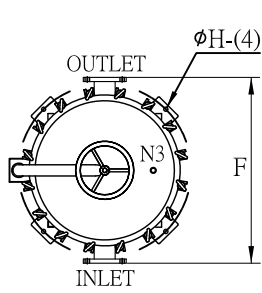




# BFM SERIES >>>

## マルチタイプバッグハウジング (In/Outシェル側) Multi-bags Filter Housing (Side In & Out)



- ... 設計圧力 Design P. ... 10kg/cm<sup>2</sup>
- ... 操作圧力 Operating P. ... 7kg/cm<sup>2</sup>
- ... 設計温度 Design T. ... 100°C
- ... 操作温度 Operating T. ... 75°C

NO.	部品名 Description	NO.	部品名 Description
1	ボルト Screw	12	アイボルト Eye bolt
2	ハンドル Turntable	13	ワッシャー Washer
3	ダビット Davit arm	14	アイナット Eye nut
4	ベント Vent	15	シェル Shell
5	カバー Top cover	16	仕切板 Filter bag plate
6	カバーフランジ Top cover flange	17	バスケット Basket
7	アイナット受座 Eye nut socket	18	出入口 Port(Inlet/Outlet)
8	O-リング O-ring	19	ボトム Bottom cover
9	シェルフランジ Shell flange	20	ドレン Drain
10	アイボルト受座 Eye bolt socket	21	脚 Support Leg
11	ピン Spindle		

型式 Model	In and Outlet Size	QTY of Bags	A m/m	B m/m	C m/m	D m/m	E m/m	F m/m	G/(PCD) m/m	H m/m	M <sup>3</sup> /Hr	重量 Weight	容量 Volume
2BFM2	3"	2	φ406	400	1075	1260	(1631)	606	φ516	φ14	90	97kg	116L
2BFM2	4"	2	φ406	400	1090	1300	(1671)	606	φ516	φ14	90	102kg	117L
3BFM2	3"	3	φ486	400	1075	1260	(1646)	686	φ596	φ14	135	125kg	188L
3BFM2	4"	3	φ486	400	1090	1300	(1686)	686	φ596	φ14	135	130kg	189L
4BFM2	3"	4	φ508	400	1075	1260	(1650)	708	φ618	φ14	180	161kg	244L
4BFM2	4"	4	φ508	400	1090	1300	(1690)	708	φ618	φ14	180	169kg	245L
4BFM2	6"	4	φ508	450	1145	1380	(1770)	708	φ618	φ14	180	206kg	279L
5BFM2	3"	5	φ560	450	1125	1310	(1771)	760	φ704	φ18	225	160kg	244L
5BFM2	4"	5	φ560	450	1140	1350	(1751)	760	φ704	φ18	225	165kg	278L
5BFM2	6"	5	φ560	450	1145	1380	(1781)	760	φ704	φ18	225	206kg	246L
6BFM2	3"	6	φ600	450	1125	1310	(1719)	800	φ744	φ18	270	198kg	277L
6BFM2	4"	6	φ600	450	1140	1350	(1759)	800	φ744	φ18	270	202kg	278L
6BFM2	6"	6	φ600	450	1145	1380	(1789)	800	φ744	φ18	270	206kg	279L
7BFM2	3"	7	φ600	450	1125	1310	(1719)	800	φ744	φ18	315	430kg	488L
7BFM2	4"	7	φ600	450	1140	1350	(1759)	800	φ744	φ18	315	440kg	489L
7BFM2	6"	7	φ600	450	1145	1380	(1789)	800	φ744	φ18	315	450kg	491L
7BFM2	8"	7	φ600	500	1180	1455	(1864)	800	φ744	φ18	315	440kg	493L
8BFM2	4"	8	φ650	450	1140	1350	(1778)	850	φ794	φ18	315	450kg	489L
8BFM2	6"	8	φ650	500	1195	1430	(1858)	850	φ794	φ18	360	450kg	491L
8BFM2	8"	8	φ650	500	1180	1455	(1883)	850	φ794	φ18	360	460kg	493L
9BFM2	6"	9	φ762	550	1245	1480	(2057)	962	φ962	φ19	405	520kg	564L
9BFM2	8"	9	φ762	600	1280	1555	(2132)	962	φ962	φ19	405	530kg	566L
10BFM2	6"	10	φ762	550	1245	1480	(2057)	962	φ962	φ19	450	590kg	662L
10BFM2	8"	10	φ762	600	1280	1555	(2132)	962	φ962	φ19	450	600kg	664L
10BFM2	10"	10	φ762	600	1285	1610	(2187)	962	φ962	φ19	450	715kg	854L
12BFM2	8"	12	φ813	600	1280	1555	(2142)	1013	φ1013	φ19	540	725kg	852L
12BFM2	10"	12	φ813	650	1335	1660	(2247)	1013	φ1013	φ19	540	735kg	854L