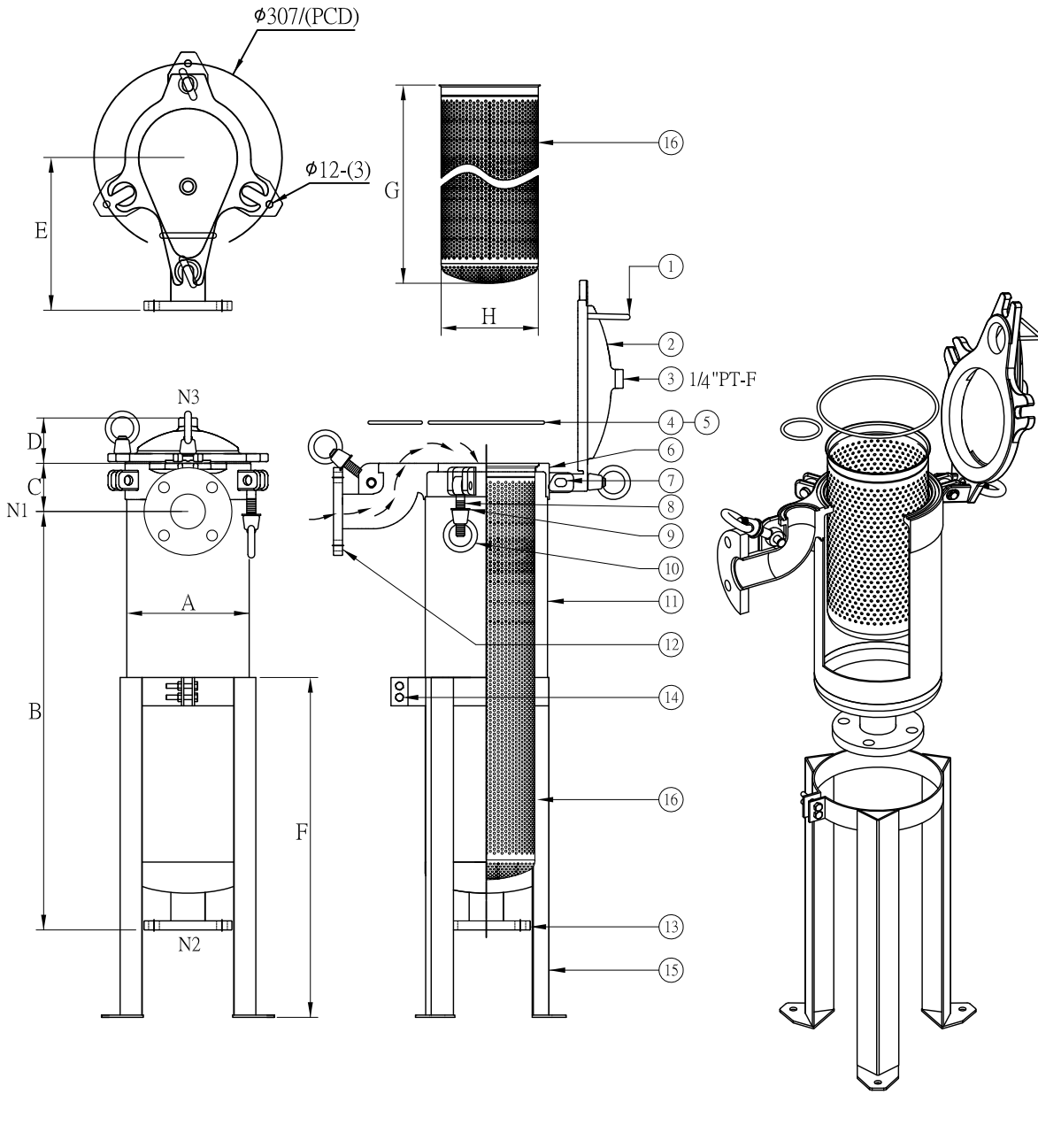




# BFU 1~2SERIES >>>

## トップロード型バッグハウジング Top-Loading Bag Filter Housing

... 設計圧力 Design P.	... 15kg/cm <sup>2</sup>
... 操作圧力 Operating P.	... 10kg/cm <sup>2</sup>
... 設計温度 Design T.	... 100°C
... 操作温度 Operating T.	... 75°C



NO.	部品名 Description
1	取っ手 Handle
2	カバー Top cover
3	ベント Vent
4	O-リング O-ring
5	O-リング O-ring
6	シェルフランジ Shell flange
7	ピン Spindle
8	アイボルト Eye bolt
9	ワッシャー Washer
10	アイナット Eye nut
11	シェル Shell
12	入口 Port inlet
13	出口 Port outlet
14	ボルト Bolt
15	脚（可動式） Support leg
16	バスケット Basket

下記の寸法はN1を2" F JIS10Kに適應する。それ以外の口径を求める場合はコネクターで接続する必要がある。  
SYS standard inlet size is 2", other size needs to use transfer adaptor.

形式 Model	A m/m	B m/m	C m/m	D m/m	E m/m	F m/m	G m/m	H m/m	M <sup>3</sup> /Hr	GPM	重量 Weight	容量 Volume
BFU-1	φ216	390	85	80	270	600	350	φ171.5	20	90	40kg	16L
BFU-2	φ216	740	85	80	270	600	730	φ171.5	45	200	48kg	31L