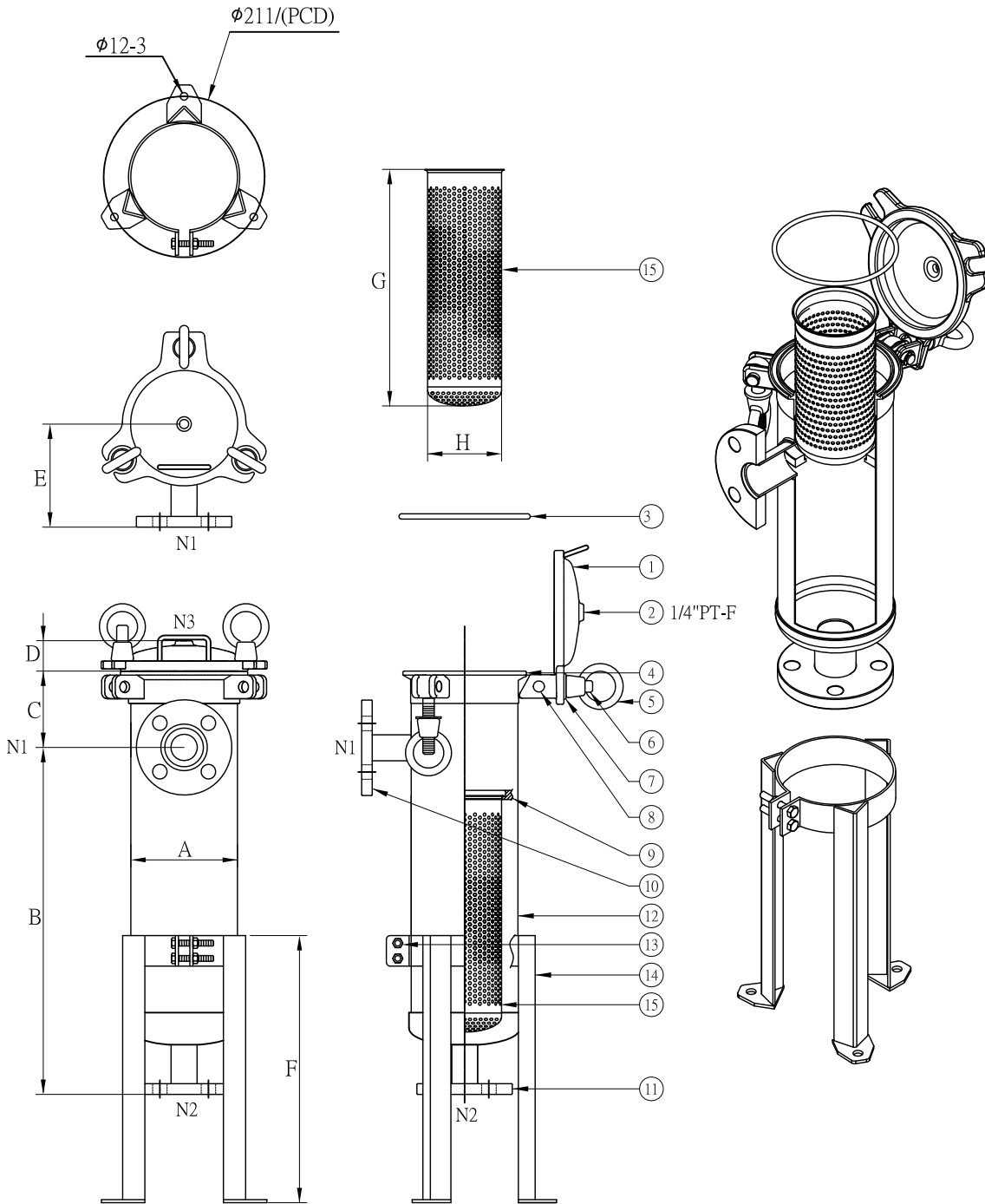




BFH 3~4SERIES >>> 高压型対応バッグハウジング

High Pressure Bag Filter Housing



- ... 設計圧力 Design P. ... 15kg/cm²
- ... 操作圧力 Operating P. ... 10kg/cm²
- ... 設計温度 Design T. ... 100°C
- ... 操作温度 Operating T. ... 75°C

NO.	部品名 Description
1	カバー Top cover
2	ベント Vent
3	O-リング O-ring
4	シェルフランジ Shell flange
5	アイナット Eye nut
6	アイボルト Eye bolt
7	ワッシャー Washer
8	ピン Spindle
9	仕切板 Filer bag plate
10	入口 Port inlet
11	出口 Port outlet
12	シェル Shell
13	ボルト Bolt
14	脚 (可動式) Support leg
15	バスケット Basket

形式 Model	A m/m	B m/m	C m/m	D m/m	E m/m	F m/m	G m/m	H m/m	M ³ /Hr	GPM	重量 Weight	容量 Volume
BFH-3	φ139.8	350	100	40	135	350	200	φ97.5	4.5	20	18kg	6.3L
BFH-4	φ139.8	450	100	40	135	350	310	φ97.5	9	45	21kg	7.8L