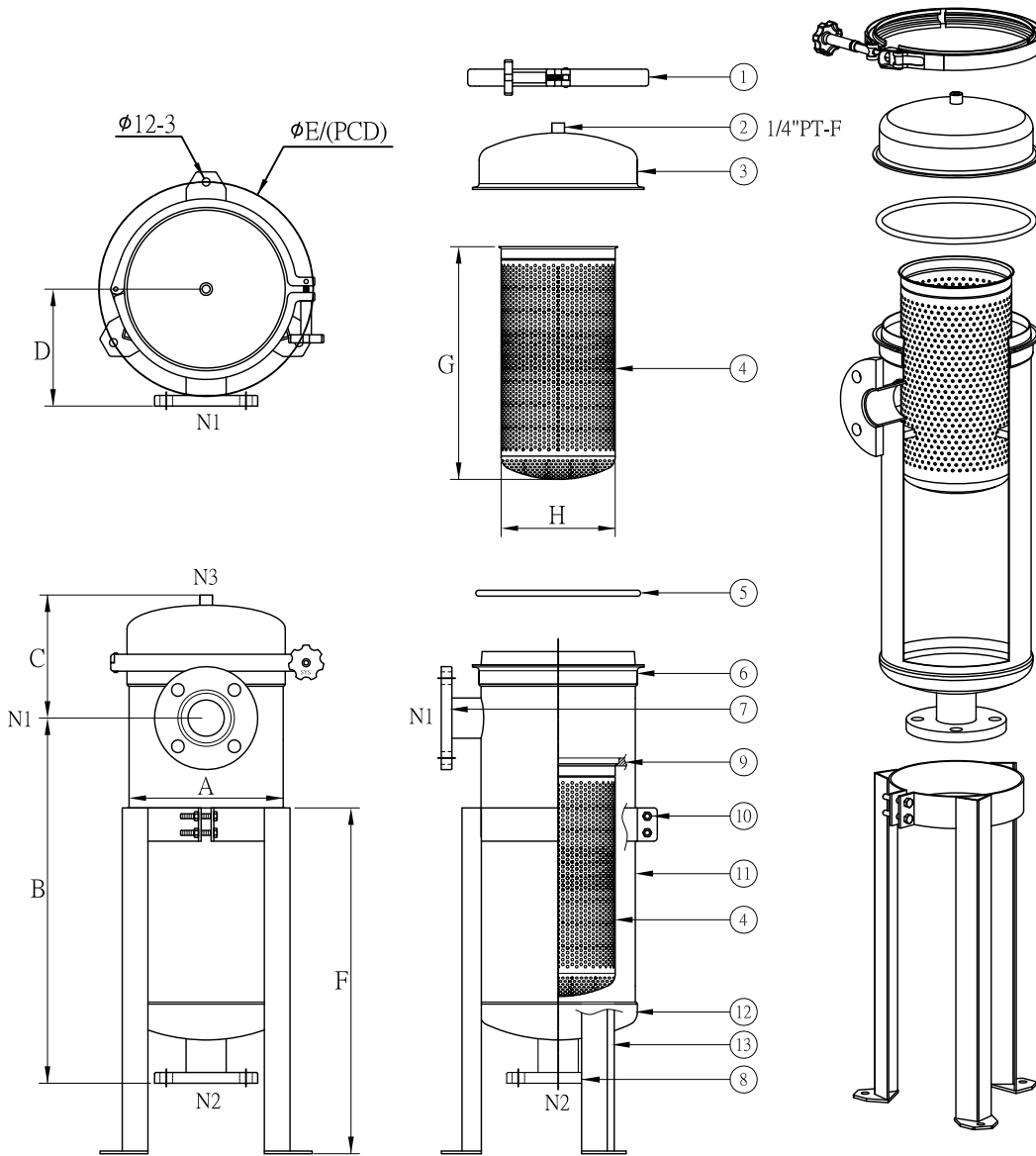




BFL 1~4SERIES >>> 低圧型対応バッグハウジング

Low Pressure Bag Filter Housing

- ... 設計圧力 Design P. ... 10kg/cm²
- ... 操作圧力 Operating P. ... 7kg/cm²
- ... 設計温度 Design T. ... 100°C
- ... 操作温度 Operating T. ... 75°C



NO.	部品名 Description
1	クランプ Clamp
2	ベント Vent
3	カバー Top cover
4	バスケット Basket
5	O-リング O-ring
6	シェルフランジ Shell flange
7	入口 Port inlet
8	出口 Port outlet
9	仕切板 Filer bag plate
10	ボルト Bolt
11	シェル Shell
12	ボトム Bottom cover
13	脚（可動式） Support leg

形式 Model	A m/m	B m/m	C m/m	D m/m	E/(PCD) m/m	F m/m	G m/m	H m/m	M ³ /Hr	GPM	重量 Weight	容量 Volume
BFL-1	φ232	550	185	176	φ323	600	350	φ171.5	20	90	21kg	27L
BFL-2	φ232	1005	185	176	φ323	600	730	φ171.5	45	200	26kg	46L
BFL-3	φ180	360	175	150	φ252	350	200	φ97.5	4.5	20	14kg	11L
BFL-4	φ180	495	175	150	φ252	350	310	φ97.5	9	45	15kg	14L