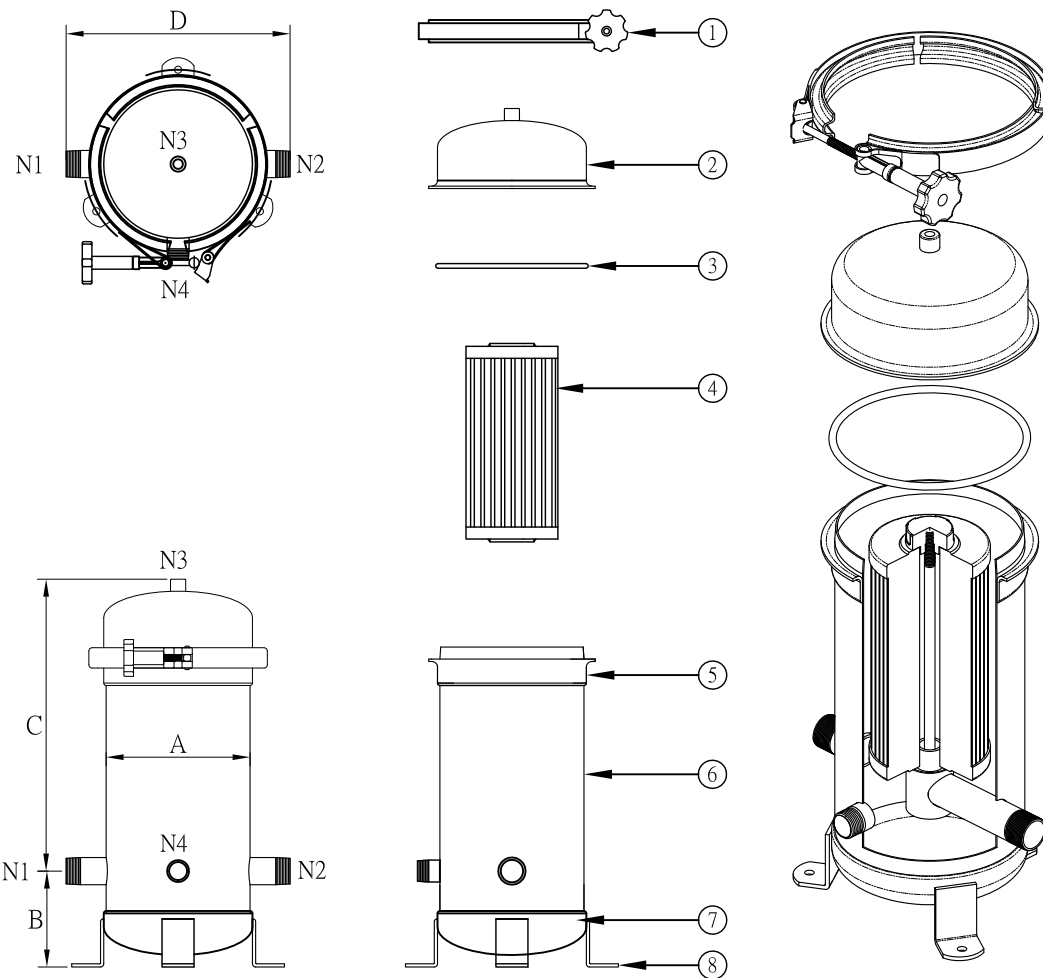




FS SERIES >>> タンク用フィルターハウジング

Water Tank Filter Equipment

... 設計圧力 Design P.	... 10kg/cm ²
... 操作圧力 Operating P.	... 7kg/cm ²
... 設計温度 Design T.	... 75°C
... 操作温度 Operating T.	... 40°C



NO.	部品名 Description
1	クランプ Clamp
2	トップカバー Top cover
3	Oリング O-ring
4	カートリッジ Filter cartridge
5	シェルフランジ Shell flange
6	シェル Shell
7	ボトムカバー Bottom cover
8	L字型サポート Support leg

型式 Model	Length of Cartridge	A m/m	B m/m	C m/m	D m/m	重量 Weight
FS1	10"	φ180	120	365	280	8kg
FS2	20"	φ180	120	615	280	9.7kg

*濾芯僅供選購

*Filter element for optional purchase.