

## Series 水塔過濾設備(豪華型) Water Tank Filter Equipment タンク用フィルターハウジング

設計壓力 Design P. 設計圧力 10kg/cm<sup>2</sup>      操作壓力 Operating P. 操作圧力 7kg/cm<sup>2</sup>

設計溫度 Design T. 設計温度 75°C      操作溫度 Operating T. 操作温度 40°C

選購配件 Accessory オプション品(別売り)      三合一濾芯 Cartridges 専用カートリッジ



**FS 1 4 25 PM E 12**

產品代碼  
Product code  
商品コード

濾芯尺寸  
Length of Cartridge  
カートリッジ寸法  
1 - 10"  
2 - 20"

材質  
Material  
材質  
4 - 304

出入口規格  
In & Outlet Size  
出入口寸法  
25 - 1"

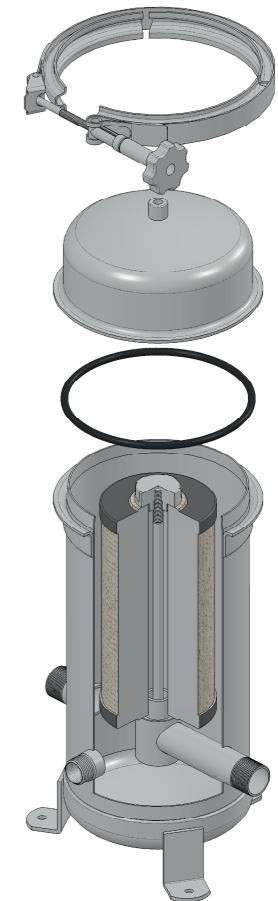
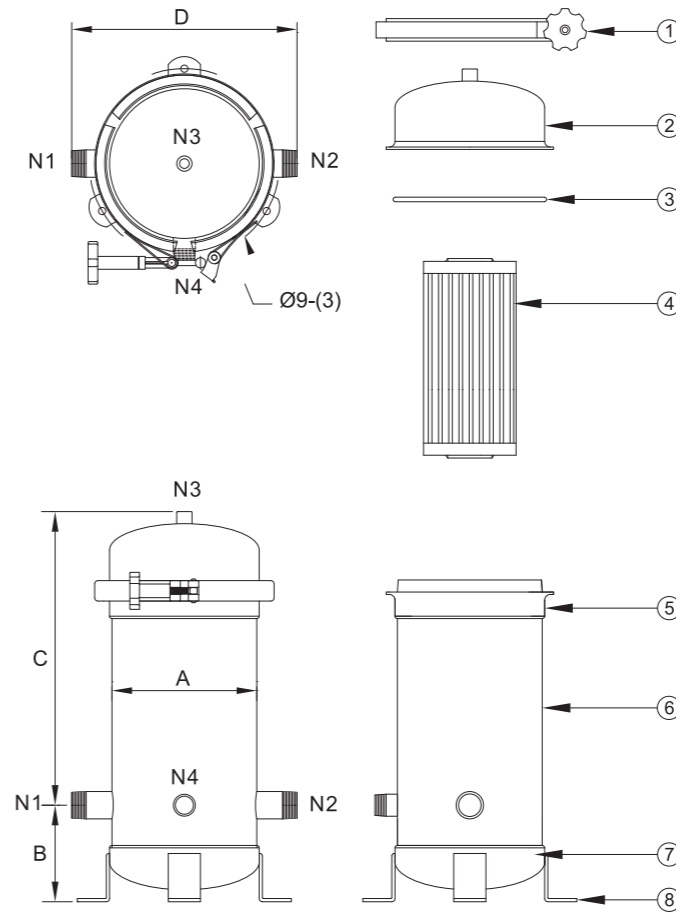
出口類型  
Outlet Type  
ヘッド規格  
PF - BSPT-F  
BF - BSPF-F  
NF - NPT-F  
PM - BSPT-M  
BM - BSPF-M  
NM - NPT-M

O型環材質  
O-ring Material  
Oリング材質  
E - EPDM  
V - Viton  
N - NBR  
S - Silicone

内面表面處理  
Interior surface finished  
内面仕上げ  
1 - 酸洗 / 酸洗淨  
ACID - Washing  
2 - 電解 / 電解研磨  
Electrolyze  
外面表面處理  
Exterior surface finished  
外面仕上げ  
1 - 酸洗 / 酸洗淨  
ACID - Washing  
2 - 電解 / 電解研磨  
Electrolyze

## Water Tank Filter Equipment

No.	名稱	Description	No.	名稱	Description	No.	名稱	Description
1	束環	Clamp	4	三合一濾芯	Filter cartridge	7	端板	Bottom cover
2	上蓋	Top cover	5	桶唇	Shell flange	8	L型腳架	Support leg
3	O型環	O-ring	6	桶體	Shell			



型式 Model	Length of Cartridge	A m/m	B m/m	C m/m	D m/m	重量 Weight
FS1	10"	Ø180	120	365	280	8kg
FS2	20"	Ø180	120	615	280	9.7kg

- 濾芯僅供選購
- Filter element for optional purchase.
- フィルターエレメントはオプション品です。