

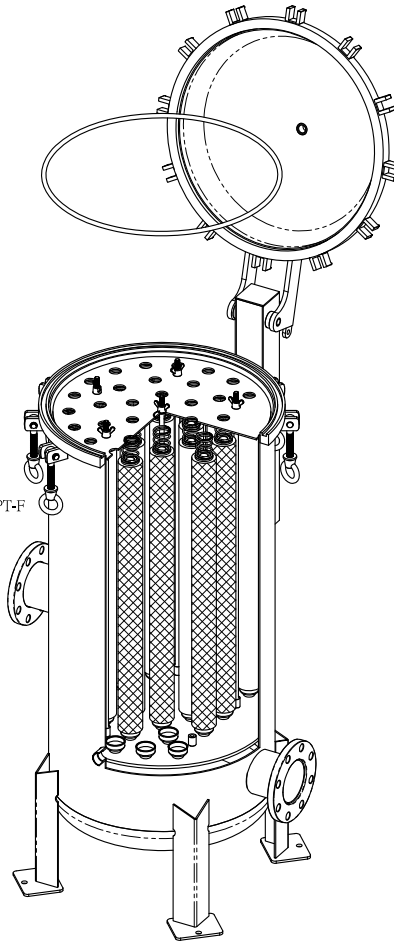
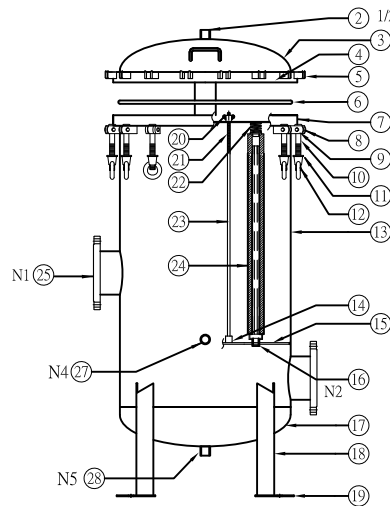
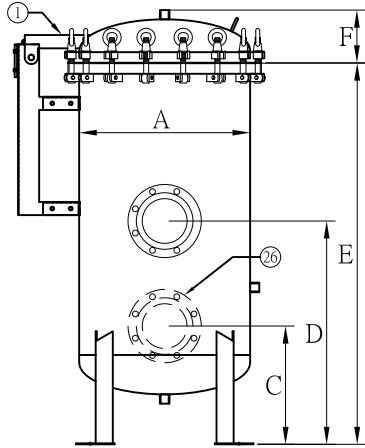
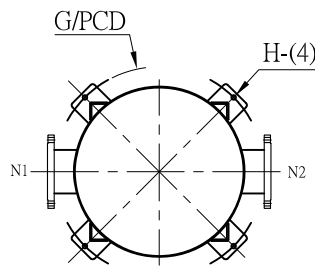
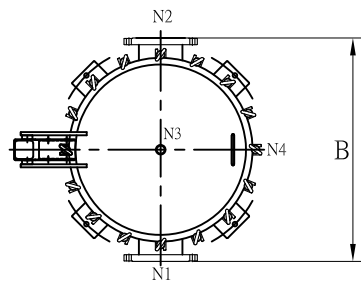


# TLS SERIES >>> 多支裝彈簧式濾芯機

## Spring Type Multi-Cartridges Filter Housing

... 設計壓力 Design P.	... 10kg/cm <sup>2</sup>
... 操作壓力 Operating P.	... 7kg/cm <sup>2</sup>
... 設計溫度 Design T.	... 100°C
... 操作溫度 Operating T.	... 75°C

NO.	名稱 Description
1	掀蓋組 Flip cover set
2	排氣口 Vent
3	上蓋 Top cover
4	上蓋唇 Top cover flange
5	環首螺母座 Eye nut socket
6	O型環 O-ring
7	桶唇 Shell flange
8	單眼螺絲座 Eye bolt socket
9	心軸 Spindle
10	單眼螺絲 Eye bolt
11	華司 Washer
12	環首螺母 Eye nut
13	桶體 Shell
14	集水板螺母 Nut
15	集水板 Cartridge support plate
16	杯座 Pedestal
17	端板 Bottom cover
18	腳架 Support leg
19	腳墊板 Leg base plate
20	壓板螺母 Nut
21	壓板 Pressure plate
22	彈簧組 Springs
23	雙頭牙條 Center post
24	濾芯角條 Cartridge post
25	入水口 Port Inlet
26	出水口 Port Outlet
27	排放口 Drain
28	排放口 Drain



型式 Model	Length of Cartridge	N1 / N2	N4 / N5	A m/m	B m/m	C m/m	D m/m	E m/m	F m/m	G(PCD) m/m	H m/m	M <sup>3</sup> /Hr	GPM	重量 Weight	容量 Volume
21 ~ 28	30"	3"~4"	1"PT-F	φ486	686	350	700	1320	156	φ596	φ14	63~84	315~420	120kg	239L
	40"	3"~4"	1"PT-F	φ486	686	350	700	1570	156	φ596	φ14	84~112	420~560	145kg	286L
29 ~ 40	30"	3"~4"	1"PT-F	φ560	760	350	700	1320	171	φ704	φ18	87~108	435~540	190kg	327L
	40"	3"~4"	1"PT-F	φ560	760	350	700	1570	171	φ704	φ18	116~138	580~720	225kg	389L
41 ~ 45	30"	6"	1"PT-F	φ600	800	400	800	1400	189	φ744	φ18	111~138	555~690	200kg	401L
	40"	6"	1"PT-F	φ600	800	400	800	1650	189	φ744	φ18	148~184	740~920	230kg	460L
46 ~ 53	30"	6"	1"PT-F	φ650	850	450	850	1450	198	φ794	φ18	141~168	705~840	242kg	484L
	40"	6"	1"PT-F	φ650	850	450	850	1700	198	φ794	φ18	188~224	940~1120	280kg	567L
54 ~ 81	30"	6"	1 1/2"PT-F	φ762	962	500	950	1500	221	φ962	φ19	171~243	855~1215	365kg	665L
	40"	6"	1 1/2"PT-F	φ762	962	500	950	1750	221	φ962	φ19	228~324	1140~1620	408kg	802L