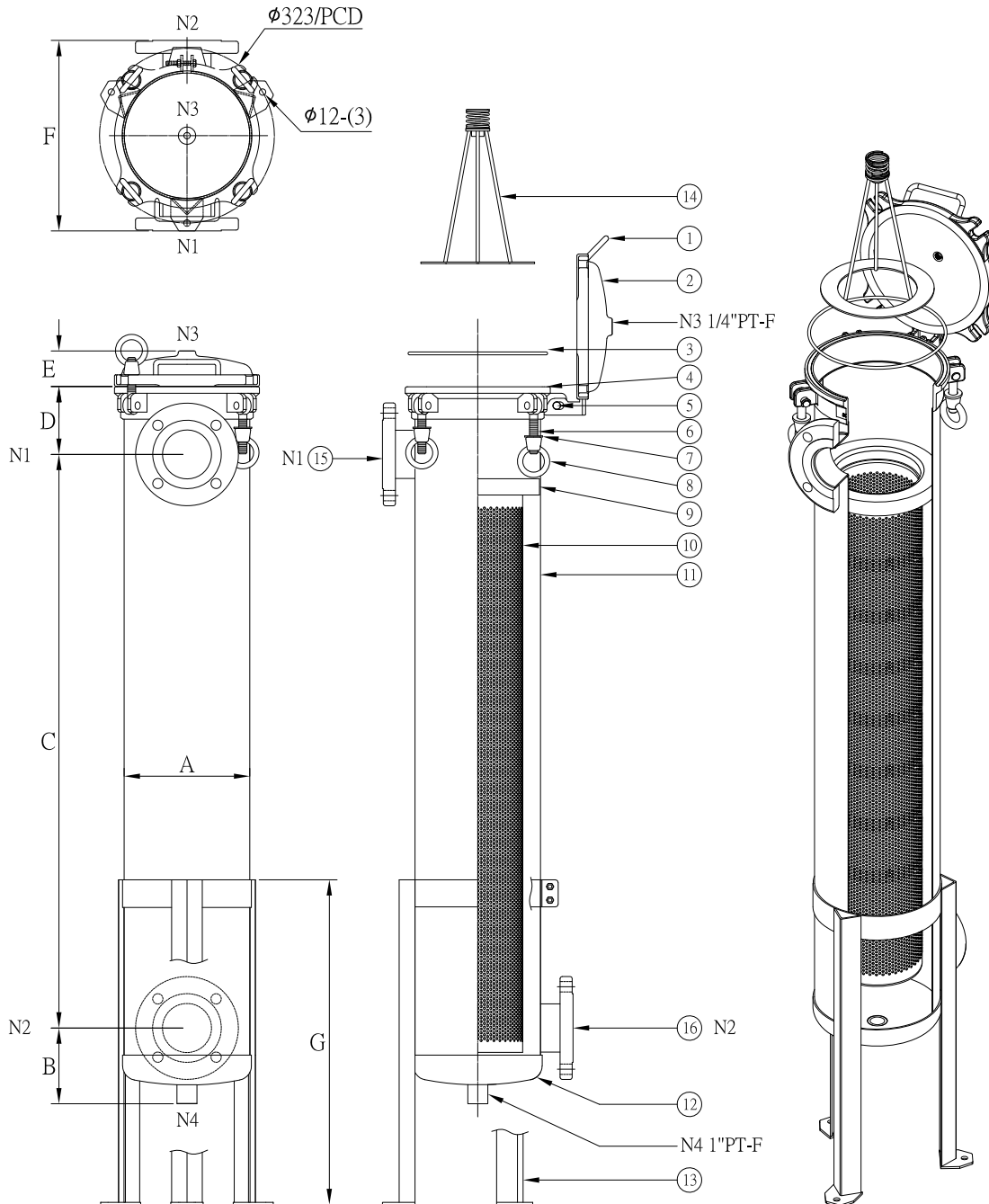




HSV SERIES >>> 大流量單支裝濾芯機(高壓立式)

High Flow Rate Single Cartridge Filter Housing (High Pressure / Vertical)

... 設計壓力 Design P. ... 15kg/cm²
 ... 操作壓力 Operating P. ... 10kg/cm²
 ... 設計溫度 Design T. ... 100°C
 ... 操作溫度 Operating T. ... 75°C



NO.	名稱 Description
1	把手 Handle
2	上蓋 Top cover
3	O型環 O-ring
4	桶唇 Shell flange
5	心軸 Spindle
6	單眼螺絲 Eye bolt
7	華司 Washer
8	環首螺母 Eye nut
9	濾袋板 Filter bag plate
10	金屬內網 Basket
11	桶體 Shell
12	端板 Bottom cover
13	活動式腳架 Support leg
14	壓袋器 Bag pressing
15	入水口 Inlet
16	出水口 Outlet

型式 Model	Length Of Cartridge	A m/m	B m/m	C m/m	D m/m	E m/m	F m/m	G m/m	M ³ /Hr	GPM	重量 Weight	容量 Volume
HSV	20"	$\phi 232$	140	550	125	65	358	600	25	110	45kg	34L
HSV	40"	$\phi 232$	140	1060	125	65	358	600	50	220	55kg	55L