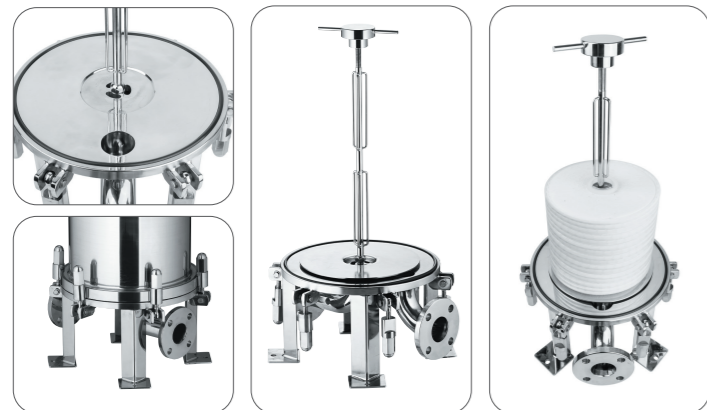


Series 衛生級碟型濾芯機 Sanitary Plate Type Cartridge Filter Housing サニタリプレート型フィルターハウジング

設計壓力 Design P. 10kg/cm² 操作壓力 Operating P. 7kg/cm²
設計圧力 操作圧力

設計溫度 Design T. 100°C 操作溫度 Operating T. 75°C
設計温度 操作温度

選購配件 Accessory オプション品(別売り) 碟式濾芯 Filter element プレート型フィルター

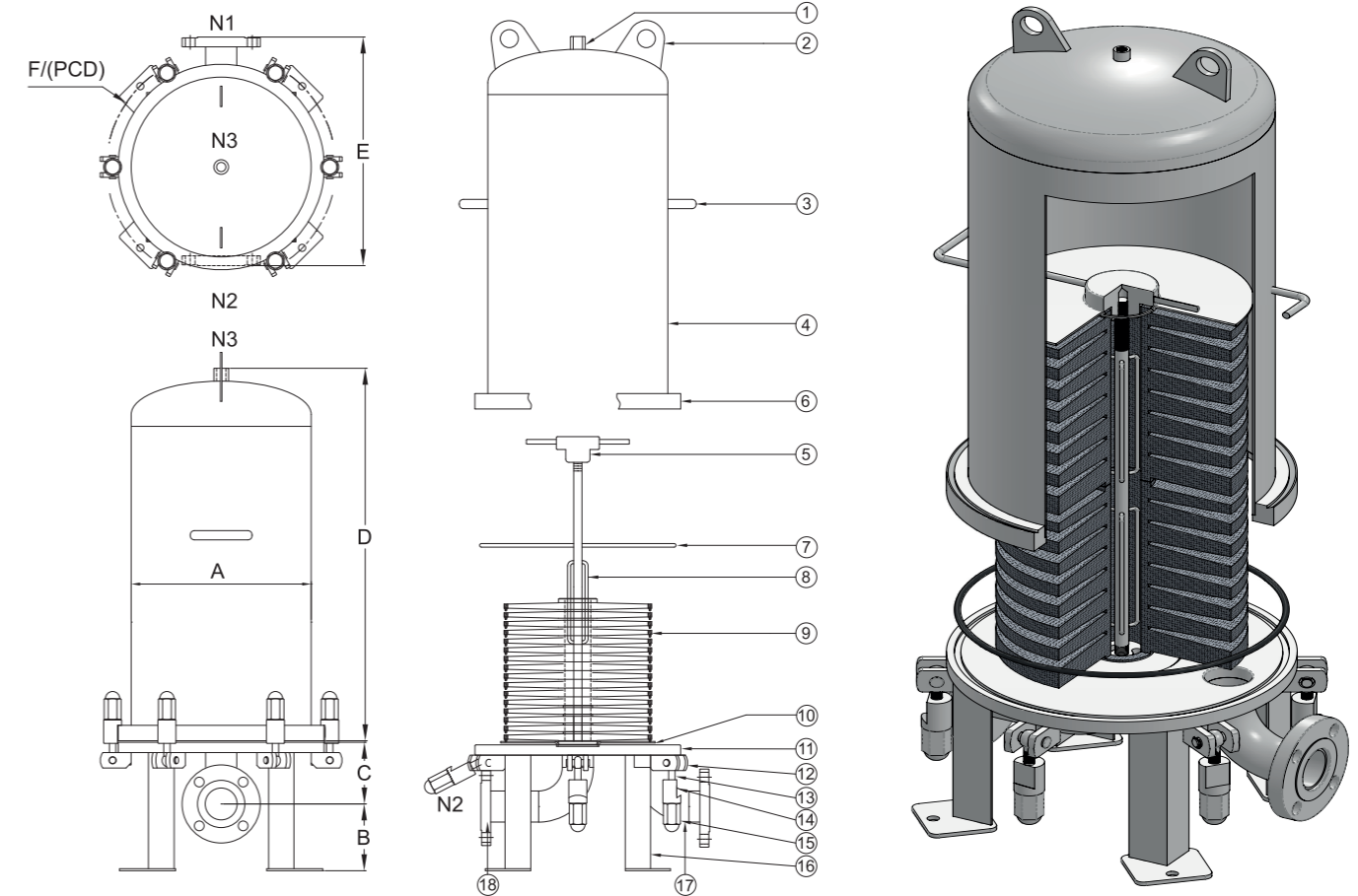


12 ZL 1 4 50 J E 33

濾芯尺寸 Length of Cartridge カートリッジ 寸法 12 - 12"	產品代碼 Product code 商品コード	濾芯層數 QTY of Cartridge カートリッジ 本数 1 - 1PC 2 - 2PCS 3 - 3PCS 4 - 4PCS	材質 Material 材質 4 - 304 6 - 316 6L - 316L	出入口規格 In & Outlet Size 出入口寸法 15 - 1/2" 20 - 3/4" 25 - 1" 40 - 1-1/2" 50 - 2" 65 - 2-1/2" 80 - 3"	出入口類型 In & Outlet Type 出入口規格 10K - JIS 150P - ANSI PN10 - DIN J - Clamp PF - BSPT-F BF - BSPF-F NF - NPT-F	O型環材質 O-ring Material Oリング材質 E - EPDM V - Viton S - Silicone	內面表面處理 Interior surface finished 內面仕上げ 3 - 拋光 / バフ研磨 Polishing 4 - 電解拋光(EP) バフ後電解研磨(EP) Electrolyze & Polishing 外面表面處理 Exterior surface finished 外面仕上げ 3 - 拋光 / バフ研磨 Polishing 4 - 電解拋光(EP) バフ後電解研磨(EP) Electrolyze & Polishing
---	-------------------------------	---	---	---	---	---	--

Sanitary Plate Type Cartridge Filter Housing

No.	名稱	Description	No.	名稱	Description	No.	名稱	Description
1	排氣口	Vent	7	O型環	O-ring	13	單眼螺絲	Eye bolt
2	吊耳	Lug	8	濾芯螺桿	Screw rod	14	扣座	Padlock
3	把手	Handle	9	濾芯	Filter cartridge	15	杯型螺帽	Nut
4	桶體	Shell	10	支撐板	Support plate	16	腳架	Support leg
5	濾芯鎖螺	Nut	11	底座	Base	17	入水口	Port inlet
6	上蓋唇	Top cover flange	12	單眼螺絲座	Eye bolt socket	18	出水口	Port outlet



型式 Model	N1/N2	N3	A m/m	B m/m	C m/m	D m/m	E m/m	F(PCD) m/m	容量 Volume
12ZL1	1 1/2"~2"	1/2"	Ø350	130	120	450	445	445	37L
12ZL2	1 1/2"~2"	1/2"	Ø350	130	120	725	445	445	63L
12ZL3	1 1/2"~2"	1/2"	Ø350	130	120	1000	445	445	89L
12ZL4	1 1/2"~2"	1/2"	Ø350	130	120	1275	445	445	115L

- 濾芯僅供選購
- Filter element for optional purchase.
- フィルターエレメントはオプション品です。