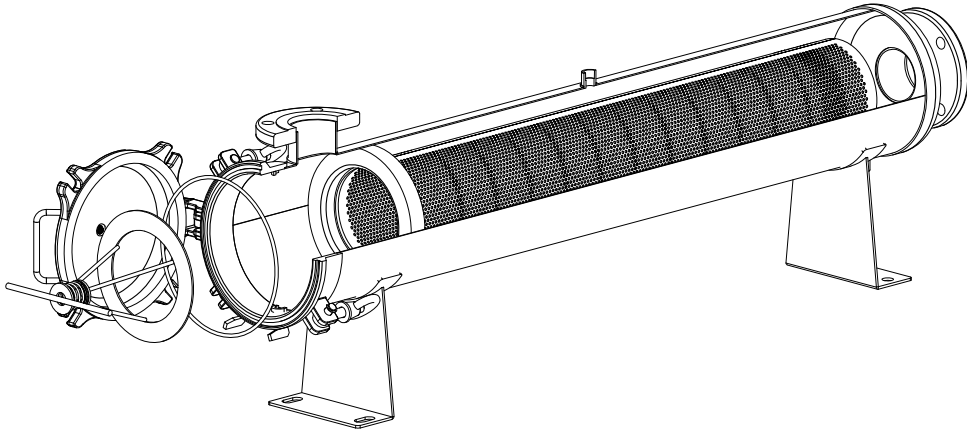




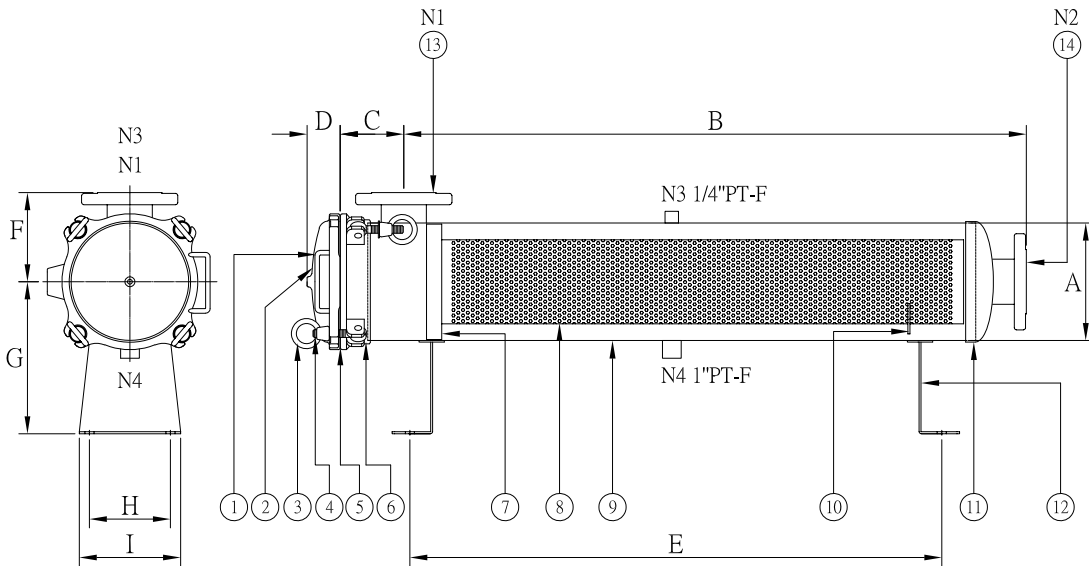
HS SERIES >>> 大流量單支裝濾芯機(高壓)

High Flow Rate Single Cartridge Filter Housing (High Pressure)

- ... 設計壓力 Design P. ... 15kg/cm²
- ... 操作壓力 Operating P. ... 10kg/cm²
- ... 設計溫度 Design T. ... 100°C
- ... 操作溫度 Operating T. ... 75°C



NO.	名稱 Description
1	把手 Handle
2	上蓋 Top cover
3	環首螺母 Eye nut
4	單眼螺絲 Eye bolt
5	O 型環 O-ring
6	桶唇 Shell flange
7	濾袋板 Filter bag plate
8	金屬內網 Basket
9	桶體 Shell
10	濾籃支撐板 Support plate
11	端板 Bottom cover
12	腳架 Support leg
13	入水口 Inlet
14	出水口 Outlet



型式 Model	Length Of Cartridge	A m/m	B m/m	C m/m	D m/m	E m/m	F m/m	G m/m	H m/m	I m/m	M ³ /Hr	重量 Weight
HS	40"	φ232	1230	125	65	1050	176	300	160	200	50	50kg
HS	60"	φ216	1740	125	65	1560	168	300	160	200	75	57kg