

BFS-Q

Series 多袋式快拆彈簧式袋濾機(底進底出) Quick Open Type Multi-bags Filter Housing (Bottom In & Out) クイックオープンマルチタイプ バッグハウジング(In・Outボトム側)

設計壓力 Design P. 10kg/cm²
設計圧力 操作壓力 Operating P. 7kg/cm²
操作圧力

設計溫度 Design T. 100°C
設計温度 操作溫度 Operating T. 75°C
操作温度

選購配件 Accessory オプション品(別売り)
各式濾袋、壓袋器、濾袋撐開架、金屬浮球
Filter bag. Bag pressing. Bag bracket. Metal float ball
バッグエレメント・バッグ押え金具・バッグプロテクター・バルーン

濾袋規格 Bag specifications
バッグ寸法 2 # 號袋 Filter bag No.2
ロングタイプ (#2)



2 BFS-Q BB 4 80 10K E 12

濾袋數 QTY of Bag
エレメント數量 2 ~ 8

產品代碼 Product code
商品コード

出入口方式 In & Outlet Type
出入口位置 Bottom In & Out
BB - IN・OUT
ボトム側

材質 Material
材質 4 - 304
6 - 316
6L - 316L

出入口規格 In & Outlet Size
出入口寸法 50 - 2"
10K - JIS 65 - 2-1/2"
150P - ANSI 80 - 3"
PN10 - DIN 90 - 3-1/2"
J - Clamp 100 - 4"
PF - BSPT-F 125 - 5"
BF - BSPF-F 150 - 6"
NF - NPT-F 200 - 8"

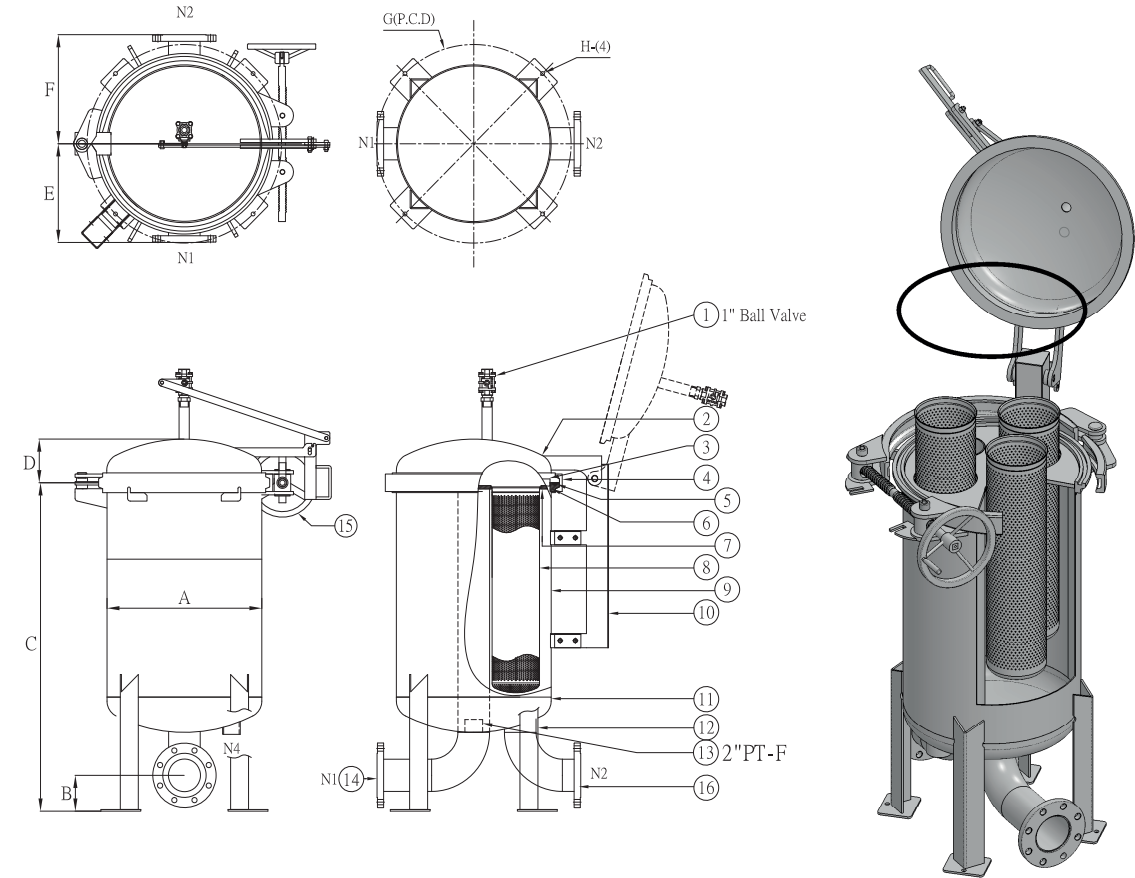
出入口類型 In & Outlet Type
出入口規格 10K - JIS
150P - ANSI
PN10 - DIN
J - Clamp
PF - BSPT-F
BF - BSPF-F
NF - NPT-F

O型環材質 O-ring Material
Oリング材質 E - EPDM
V - Viton
N - NBR
S - Silicone
TV - Teflon + Viton

内面表面處理 Interior surface finished
内面仕上げ 1 - 酸洗 / 酸洗淨 ACID - Washing
2 - 電解 / 電解研磨 Electrolyze
3 - 拋光 / ハブ研磨 Polishing
外面表面處理 Exterior surface finished
外面仕上げ 1 - 酸洗 / 酸洗淨 ACID - Washing
2 - 電解 / 電解研磨 Electrolyze
3 - 拋光 / ハブ研磨 Polishing

Quick Open Type Multi-bags Filter Housing (Bottom In & Out)

No.	名稱	Description	No.	名稱	Description	No.	名稱	Description
1	排氣口	Vent	6	桶唇	Shell flange	11	端板	Bottom cover
2	上蓋	Top cover	7	濾袋座	Filter bag plate	12	腳架	Support leg
3	上蓋唇	Top cover flange	8	金屬內網	Basket	13	排放口	Drain
4	束環	Clamp	9	桶體	Shell	14	進/出水口	Port(Inlet/Outlet)
5	O型環	O-ring	10	掀蓋組	Raises cover units	15	轉盤	Turntable



型式 Model	In and Outlet Size	QTY of Bags	A m/m	B m/m	C m/m	D m/m	E m/m	F m/m	G/(PCD) m/m	H m/m	M ³ /Hr	重量 Weight	容量 Volume
2BFS-Q2	3"	2	Ø406	108	1101	151	251	333	Ø516	Ø14	90	97Kg	116L
2BFS-Q2	4"	2	Ø406	127	1157	151	289	371	Ø516	Ø14	90	102Kg	117L
3BFS-Q2	3"	3	Ø508	108	1121	170	343	343	Ø618	Ø14	135	125Kg	188L
3BFS-Q2	4"	3	Ø508	127	1177	170	374	350	Ø618	Ø14	135	130Kg	189L
4BFS-Q2	3"	4	Ø560	108	1132	181	343	343	Ø704	Ø14	180	161Kg	244L
4BFS-Q2	4"	4	Ø560	127	1188	181	350	387	Ø704	Ø14	180	169Kg	245L
4BFS-Q2	6"	4	Ø600	152	1294	189	449	427	Ø744	Ø14	180	206Kg	279L
5BFS-Q2	3"	5	Ø560	108	1132	181	349	349	Ø704	Ø14	225	160Kg	244L
5BFS-Q2	4"	5	Ø560	127	1188	181	350	387	Ø704	Ø14	225	165Kg	278L
5BFS-Q2	6"	5	Ø600	152	1294	189	449	427	Ø744	Ø18	225	206Kg	246L
6BFS-Q2	3"	6	Ø600	108	1140	189	370	354	Ø744	Ø18	270	198Kg	277L
6BFS-Q2	4"	6	Ø600	127	1196	189	366	397	Ø744	Ø18	270	202Kg	278L
6BFS-Q2	6"	6	Ø600	152	1294	189	449	427	Ø744	Ø18	270	206Kg	279L
8BFS-Q2	3"	8	Ø762	108	1172	221	409	404	Ø962	Ø19	315	430Kg	488L
8BFS-Q2	4"	8	Ø762	127	1228	221	426	438	Ø962	Ø19	315	440Kg	489L
8BFS-Q2	6"	8	Ø762	152	1327	221	459	468	Ø962	Ø19	315	450Kg	491L
8BFS-Q2	8"	8	Ø762	184	1432	221	490	557	Ø962	Ø19	315	460Kg	493L