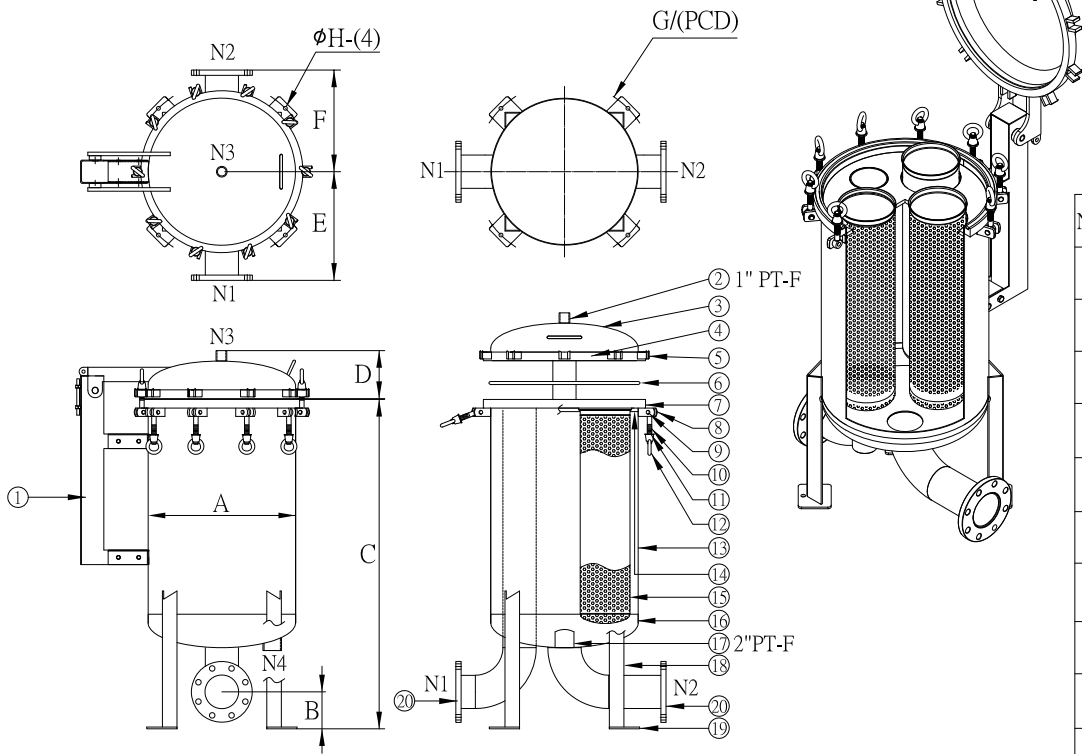




BFS SERIES >>> 多袋式彈簧式袋濾機(底進底出)

Spring Type Multi-bags Filter Housing (Bottom In & Out)

... 設計壓力 Design P. ... 10kg/cm
 ... 操作壓力 Operating P. ... 7kg/cm²
 ... 設計溫度 Design T. ... 100°C
 ... 操作溫度 Operating T. ... 75°C



| | | | |
|-----|--------------------------|-----|-----------------------------|
| NO. | 名稱 Description | NO. | 名稱 Description |
| 1 | 掀蓋組 Flip cover set | 11 | 華司 Washer |
| 2 | 排氣口 Vent | 12 | 環首螺母 Eye nut |
| 3 | 上蓋 Top cover | 13 | 桶體 Shell |
| 4 | 上蓋唇 Top cover flange | 14 | 濾袋座 Filter bag plate |
| 5 | 環首螺母座 Eye nut socket | 15 | 金屬內網 Basket |
| 6 | O型環 O-ring | 16 | 端板 Bottom cover |
| 7 | 桶唇 Shell flange | 17 | 排放口 Drain |
| 8 | 單眼螺絲座 Eye bolt socket | 18 | 腳架 Support Leg |
| 9 | 心軸 Spindle | 19 | 腳墊板 Leg base plate |
| 10 | 單眼螺絲 Eye bolt | 20 | 進/出水口 Port(Inlet/Outlet) |

| 型式 Model | In and Outlet Size | QTY of Bags | A m/m | B m/m | C m/m | D m/m | E m/m | F m/m | G/(PCD) m/m | H m/m | M ³ /Hr | 重量 Weight | 容量 Volume |
|-------------|-----------------------|----------------|----------|----------|----------|----------|----------|----------|----------------|----------|--------------------|--------------|--------------|
| 3BFS2 | 3" | 3 | φ508 | 108 | 1081 | 170 | 343 | 343 | φ618 | φ14 | 135 | 125kg | 188L |
| 3BFS2 | 4" | 3 | φ508 | 127 | 1137 | 170 | 374 | 350 | φ618 | φ14 | 135 | 130kg | 189L |
| 4BFS2 | 3" | 4 | φ560 | 108 | 1092 | 181 | 349 | 349 | φ704 | φ18 | 180 | 161kg | 244L |
| 4BFS2 | 4" | 4 | φ560 | 127 | 1148 | 181 | 350 | 387 | φ704 | φ18 | 180 | 169kg | 245L |
| 4BFS2 | 6" | 4 | φ600 | 152 | 1254 | 199 | 449 | 427 | φ744 | φ18 | 180 | 206kg | 279L |
| 5BFS2 | 3" | 5 | φ560 | 108 | 1092 | 181 | 349 | 349 | φ704 | φ18 | 225 | 160kg | 244L |
| 5BFS2 | 4" | 5 | φ560 | 127 | 1148 | 181 | 350 | 387 | φ704 | φ18 | 225 | 165kg | 278L |
| 5BFS2 | 6" | 5 | φ600 | 152 | 1254 | 199 | 449 | 427 | φ744 | φ18 | 225 | 206kg | 246L |
| 6BFS2 | 3" | 6 | φ600 | 108 | 1100 | 199 | 370 | 354 | φ744 | φ18 | 270 | 198kg | 277L |
| 6BFS2 | 4" | 6 | φ600 | 127 | 1156 | 199 | 366 | 397 | φ744 | φ18 | 270 | 202kg | 278L |
| 6BFS2 | 6" | 6 | φ600 | 152 | 1254 | 199 | 449 | 427 | φ744 | φ18 | 270 | 206kg | 279L |
| 7BFS2 | 3" | 7 | φ762 | 108 | 1132 | 231 | 409 | 404 | φ962 | φ19 | 315 | 430kg | 488L |
| 7BFS2 | 4" | 7 | φ762 | 127 | 1188 | 231 | 426 | 438 | φ962 | φ19 | 315 | 440kg | 489L |
| 7BFS2 | 6" | 7 | φ762 | 152 | 1287 | 231 | 459 | 468 | φ962 | φ19 | 315 | 450kg | 491L |
| 7BFS2 | 8" | 7 | φ762 | 184 | 1393 | 231 | 490 | 557 | φ962 | φ19 | 315 | 440kg | 493L |
| 8BFS2 | 4" | 8 | φ762 | 127 | 1188 | 231 | 426 | 438 | φ962 | φ19 | 360 | 450kg | 489L |
| 8BFS2 | 6" | 8 | φ762 | 152 | 1287 | 231 | 459 | 468 | φ962 | φ19 | 360 | 450kg | 491L |
| 8BFS2 | 8" | 8 | φ762 | 184 | 1393 | 231 | 490 | 557 | φ962 | φ19 | 360 | 460kg | 493L |