

Series 多袋式弾簧式袋濾機(底進底出) Spring Type Multi-bags Filter Housing (Bottom In & Out) スプリングバランサー付きマルチタイプ バッグハウジング(In・Outボトム側)

設計壓力 Design P. 10kg/cm²
設計圧力 操作壓力 Operating P. 7kg/cm²
操作圧力

設計溫度 Design T. 100°C
設計溫度 操作溫度 Operating T. 75°C
操作溫度

選購配件 Accessory オプション品(別売り)
各式濾袋、壓袋器、濾袋撐開架、金屬浮球
Filter bag. Bag pressing. Bag bracket. Metal float ball
バッグエレメント・バッグ押え金具・バッグプロテクター・バルーン

濾袋規格 Bag specifications
バッグ寸法 2 # 號袋
Filter bag No.2
ロングタイプ (#2)

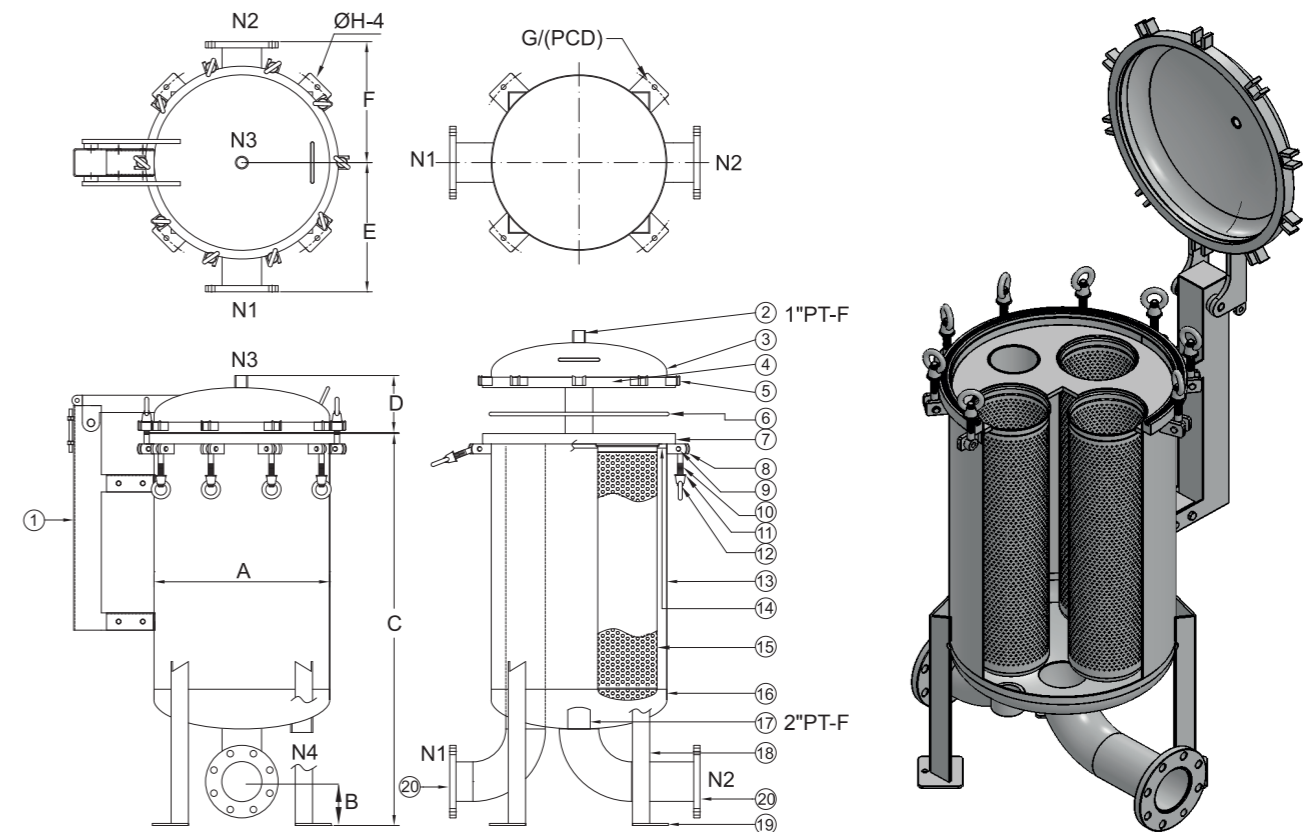


3 BFS BB 4 80 10K E 12

| | | | | | | | |
|---------------------------------------|----------------------------------|--|---|---|--|--|--|
| 濾袋數 QTY of Bag エレメント數量 3 ~ 8 | 產品代碼 Product code 商品コード | 出入口方式 In & Outlet Type 出入口位置 Bottom In & Out BB - IN・OUT ボトム側 | 材質 Material 材質 4 - 304 6 - 316 6L - 316L | 出入口規格 In & Outlet Size 出入口寸法 50 - 2" 65 - 2-1/2" 80 - 3" 90 - 3-1/2" 100 - 4" 125 - 5" 150 - 6" 200 - 8" | 出入口類型 In & Outlet Type 出入口規格 10K - JIS 150P - ANSI PN10 - DIN J - Clamp PF - BSPT-F BF - BSPF-F NF - NPT-F | O型環材質 O-ring Material Oリング材質 E - EPDM V - Viton N - NBR S - Silicone TV - Teflon + Viton | 内面表面處理 Interior surface finished 内面仕上げ 1 - 酸洗 / 酸洗淨 ACID - Washing 2 - 電解 / 電解研磨 Electrolyze 3 - 拋光 / ハフ研磨 Polishing 外面表面處理 Exterior surface finished 外面仕上げ 1 - 酸洗 / 酸洗淨 ACID - Washing 2 - 電解 / 電解研磨 Electrolyze 3 - 拋光 / ハフ研磨 Polishing |
|---------------------------------------|----------------------------------|--|---|---|--|--|--|

Spring Type Multi-bags Filter Housing(Bottom In & Out)

| No. | 名稱 | Description | No. | 名稱 | Description | No. | 名稱 | Description |
|-----|-------|------------------|-----|-------|------------------|-----|-------|--------------------|
| 1 | 掀蓋組 | Flip cover set | 8 | 單眼螺絲座 | Eye bolt socket | 15 | 金屬內網 | Basket |
| 2 | 排氣口 | Vent | 9 | 心軸 | Spindle | 16 | 端板 | Bottom cover |
| 3 | 上蓋 | Top cover | 10 | 單眼螺絲 | Eye bolt | 17 | 排放口 | Drain |
| 4 | 上蓋唇 | Top cover flange | 11 | 華司 | Washer | 18 | 腳架 | Support leg |
| 5 | 環首螺母座 | Eye nut socket | 12 | 環首螺母 | Eye nut | 19 | 腳墊板 | Leg Base plate |
| 6 | O型環 | O-ring | 13 | 桶體 | Shell | 20 | 進/出水口 | Port(Inlet/Outlet) |
| 7 | 桶唇 | Shell flange | 14 | 濾袋座 | Filter bag plate | | | |



| 型式 Model | In and Outlet Size | QTY of Bags | A m/m | B m/m | C m/m | D m/m | E m/m | F m/m | G/(PCD) m/m | H m/m | M ³ /Hr | 重量 Weight | 容量 Volume |
|-------------|-----------------------|----------------|----------|----------|----------|----------|----------|----------|----------------|----------|--------------------|--------------|--------------|
| 3BFS2 | 3" | 3 | Ø508 | 108 | 1081 | 170 | 343 | 343 | Ø618 | Ø14 | 135 | 125kg | 188L |
| 3BFS2 | 4" | 3 | Ø508 | 127 | 1137 | 170 | 374 | 350 | Ø618 | Ø14 | 135 | 130kg | 189L |
| 4BFS2 | 3" | 4 | Ø560 | 108 | 1092 | 181 | 349 | 349 | Ø704 | Ø18 | 180 | 161kg | 244L |
| 4BFS2 | 4" | 4 | Ø560 | 127 | 1148 | 181 | 350 | 387 | Ø704 | Ø18 | 180 | 169kg | 245L |
| 4BFS2 | 6" | 4 | Ø600 | 152 | 1254 | 199 | 449 | 427 | Ø744 | Ø18 | 180 | 206kg | 279L |
| 5BFS2 | 3" | 5 | Ø560 | 108 | 1092 | 181 | 349 | 349 | Ø704 | Ø18 | 225 | 160kg | 244L |
| 5BFS2 | 4" | 5 | Ø560 | 127 | 1148 | 181 | 350 | 387 | Ø704 | Ø18 | 225 | 165kg | 278L |
| 5BFS2 | 6" | 5 | Ø600 | 152 | 1254 | 199 | 449 | 427 | Ø744 | Ø18 | 225 | 206kg | 246L |
| 6BFS2 | 3" | 6 | Ø600 | 108 | 1100 | 199 | 370 | 354 | Ø744 | Ø18 | 270 | 198kg | 277L |
| 6BFS2 | 4" | 6 | Ø600 | 127 | 1156 | 199 | 366 | 397 | Ø744 | Ø18 | 270 | 202kg | 278L |
| 6BFS2 | 6" | 6 | Ø600 | 152 | 1254 | 199 | 449 | 427 | Ø744 | Ø18 | 270 | 206kg | 279L |
| 7BFS2 | 3" | 7 | Ø762 | 108 | 1132 | 231 | 409 | 404 | Ø962 | Ø19 | 315 | 430kg | 488L |
| 7BFS2 | 4" | 7 | Ø762 | 127 | 1188 | 231 | 426 | 438 | Ø962 | Ø19 | 315 | 440kg | 489L |
| 7BFS2 | 6" | 7 | Ø762 | 152 | 1287 | 231 | 459 | 468 | Ø962 | Ø19 | 315 | 450kg | 491L |
| 7BFS2 | 8" | 7 | Ø762 | 184 | 1393 | 231 | 490 | 557 | Ø962 | Ø19 | 315 | 440kg | 493L |
| 8BFS2 | 4" | 8 | Ø762 | 127 | 1188 | 231 | 426 | 438 | Ø962 | Ø19 | 360 | 450kg | 489L |
| 8BFS2 | 6" | 8 | Ø762 | 152 | 1287 | 231 | 459 | 468 | Ø962 | Ø19 | 360 | 450kg | 491L |
| 8BFS2 | 8" | 8 | Ø762 | 184 | 1393 | 231 | 490 | 557 | Ø962 | Ø19 | 360 | 460kg | 493L |