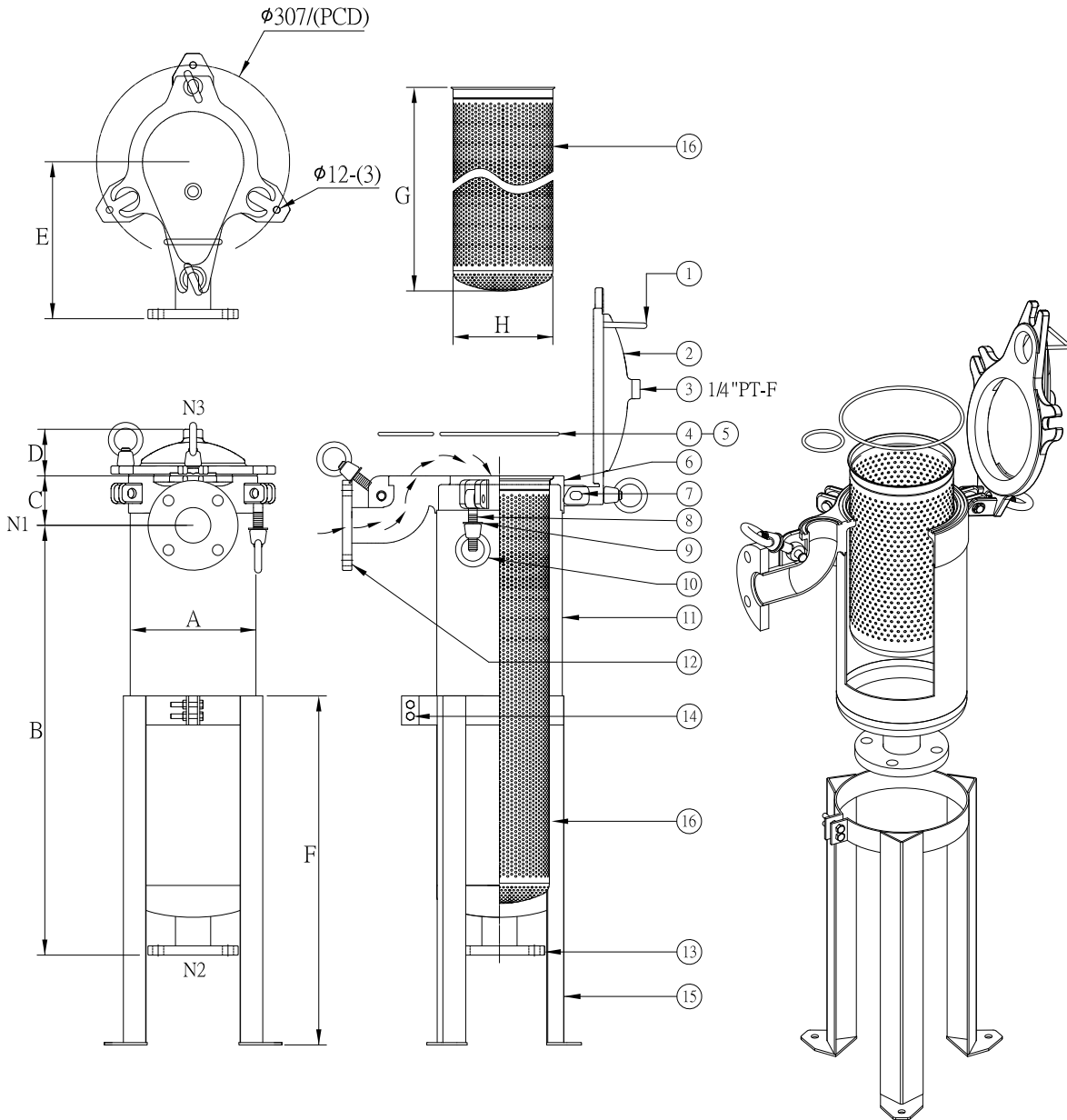




BFU 1~2SERIES >>> 上入型袋濾機

Top-Loading Bag Filter Housing



... 設計壓力 ... 15kg/cm²
 Design P.
 ... 操作壓力 ... 10kg/cm²
 Operating P.
 ... 設計溫度 ... 100°C
 Design T.
 ... 操作溫度 ... 75°C
 Operating T.

NO.	名稱 Description
1	把手 Handle
2	上蓋 Top cover
3	排氣口 Vent
4	O型環 O-ring
5	O型環 O-ring
6	桶唇 Shell flange
7	心軸 Spindle
8	單眼螺絲 Eye bolt
9	華司 Washer
10	環首螺母 Eye nut
11	桶體 Shell
12	入水口 Port inlet
13	出水口 Port outlet
14	腳架螺絲 Bolt
15	活動腳架 Support leg
16	金屬內網 Basket

適用 2" 入口規格，其它入口規格須配合轉接頭
 SYS standard inlet size is 2", other size needs to use transfer adaptor.

型式 Model	A m/m	B m/m	C m/m	D m/m	E m/m	F m/m	G m/m	H m/m	M ³ /Hr	GPM	重量 Weight	容量 Volume
BFU-1	φ216	390	85	80	270	600	350	φ171.5	20	90	40kg	16L
BFU-2	φ216	740	85	80	270	600	730	φ171.5	45	200	48kg	31L