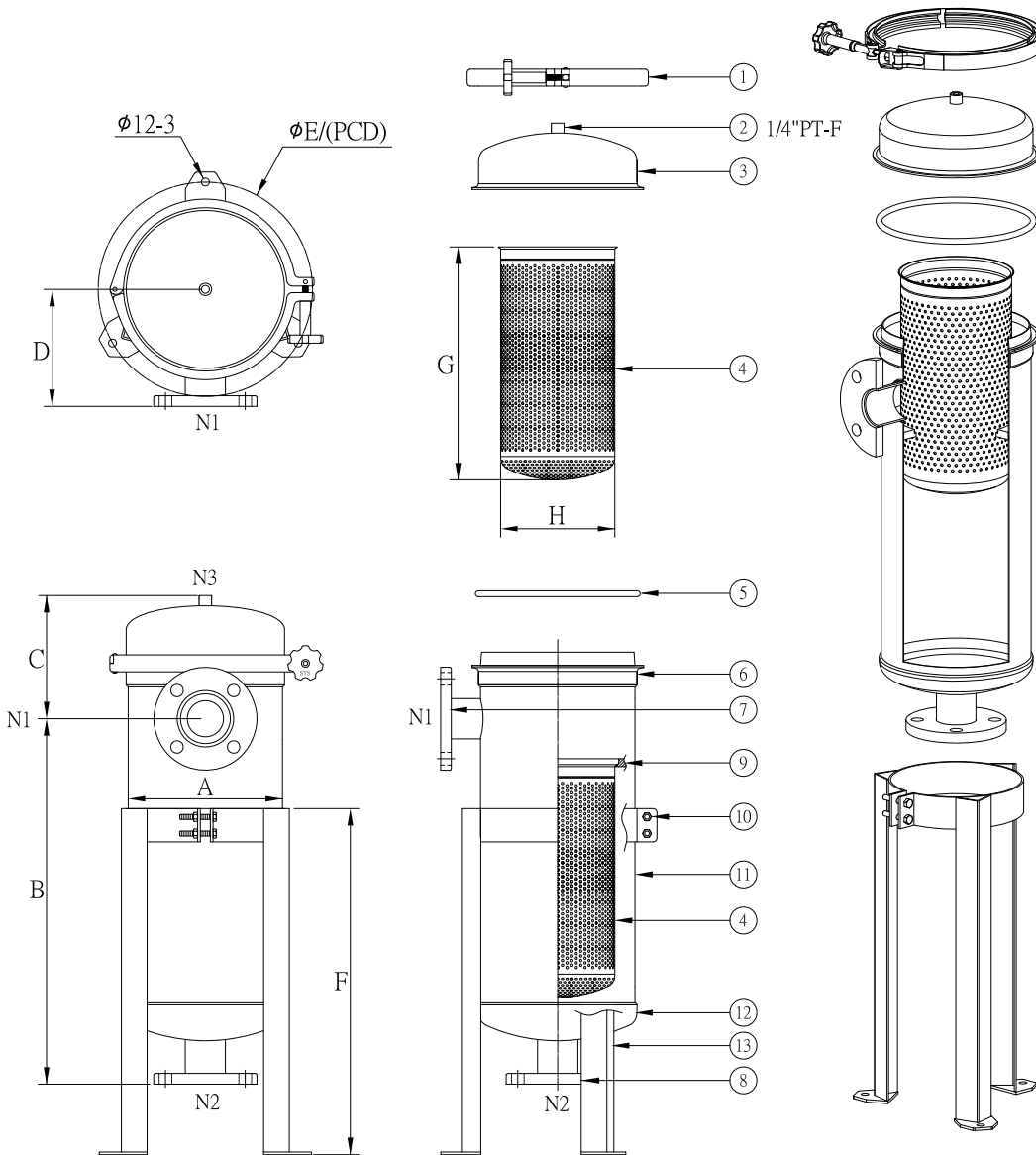




# BFL 1~4SERIES >>> 低壓型袋濾機

## Low Pressure Bag Filter Housing



... 設計壓力 ... 10kg/cm<sup>2</sup>  
 Design P.  
 ... 操作壓力 ... 7kg/cm<sup>2</sup>  
 Operating P.  
 ... 設計溫度 ... 100°C  
 Design T.  
 ... 操作溫度 ... 75°C  
 Operating T.

NO.	名稱 Description
1	束環 Clamp
2	排氣口 Vent
3	上蓋 Top cover
4	金屬內網 Basket
5	O型環 O-ring
6	桶唇 Shell flange
7	入水口 Port inlet
8	出水口 Port outlet
9	濾袋座 Filer bag plate
10	腳架螺絲 Bolt
11	桶體 Shell
12	端板 Bottom cover
13	活動腳架 Support leg

型式 Model	A m/m	B m/m	C m/m	D m/m	E/(PCD) m/m	F m/m	G m/m	H m/m	M <sup>3</sup> /Hr	GPM	重量 Weight	容量 Volume
BFL-1	φ232	550	185	176	φ323	600	350	φ171.5	20	90	21kg	27L
BFL-2	φ232	1005	185	176	φ323	600	730	φ171.5	45	200	26kg	46L
BFL-3	φ180	360	175	150	φ252	350	200	φ97.5	4.5	20	14kg	11L
BFL-4	φ180	495	175	150	φ252	350	310	φ97.5	9	45	15kg	14L