

Series 大流量多支装濾芯機(立式) High Flow Rate Multi-Cartridges Filter Housing (Vertical) マルチタイプ大流量カートリッジハウジング (縦置き型)

設計壓力 Design P. 設計圧力	10kg/cm ²	操作壓力 Operating P. 操作圧力	7kg/cm ²
設計溫度 Design T. 設計温度	100°C	操作溫度 Operating T. 操作温度	75°C

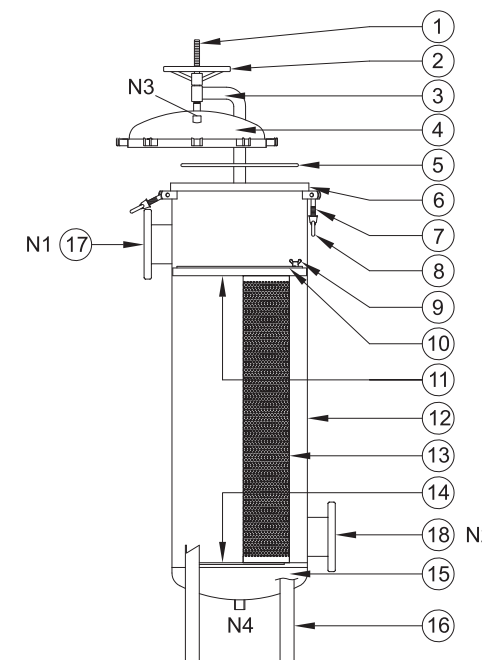
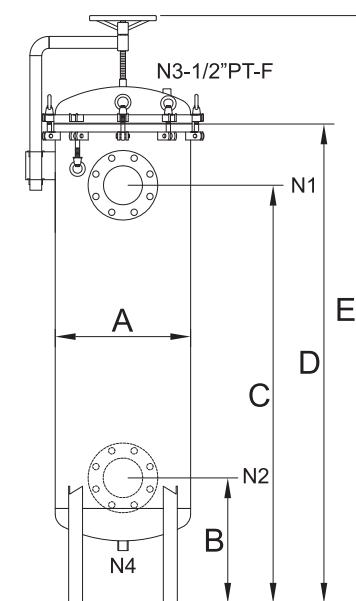
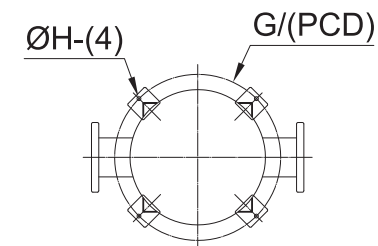
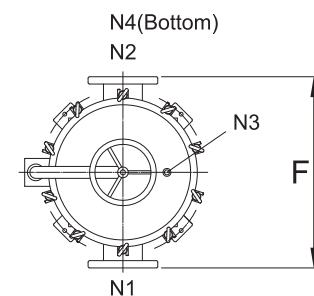


2 **HMV** **4** **4** **50** **10K** **E** **12**

濾芯支數 QTY of Cartridge カートリッジ 本数 2 ~ 19	產品代碼 Product code 商品コード	濾芯尺寸 Length of Cartridge カートリッジ 寸法 4 - 40" 4 - 60"	材質 Material 材質 4 - 304 6 - 316 6L - 316L	出入口規格 In & Outlet Size 出入口寸法 100 - 4" 125 - 5" 150 - 6" 200 - 8" 350 - 14" 400 - 16"	出入口類型 In & Outlet Type 出入口規格 10K - JIS 150P - ANSI PN10 - DIN J - Clamp PF - BSPT-F BF - BSPF-F NF - NPT-F PM - BSPT-M BM - BSPF-M NM - NPT-M	O型環材質 O-ring Material Oリング材質 E - EPDM V - Viton N - NBR S - Silicone TV - Teflon + Viton	內面表面處理 Interior surface finished 内面仕上げ 1 - ACID - Washing 酸洗 / 酸洗淨 外面表面處理 Exterior surface finished 外面仕上げ 1 - ACID - Washing 酸洗 / 酸洗淨 2 - Electrolyze 電解 / 電解研磨 3 - Polishing 拋光 / パフ研磨
--	---	---	--	--	---	---	--

High Flow Rate Multi-Cartridges Filter Housing(Vertical)

No.	名稱	Description	No.	名稱	Description	No.	名稱	Description
1	全牙牙條	Screw	7	單眼螺絲	Eye bolt	13	金屬內網	Basket
2	轉盤	Turntable	8	環首螺母	Eye nut	14	濾籃支撐板	Support plate
3	吊架(桿)	Davit arm	9	壓板螺母	Nut	15	端板	Bottom cover
4	上蓋	Top cover	10	壓板	Pressure plate	16	腳架	Support leg
5	O型環	O-ring	11	濾袋板	Filter bag plate	17	入水口	Inlet
6	桶唇	Shell flange	12	桶體	Shell	18	出水口	Outlet



型式 Model	Length Of Cartridge	N1/N2	N4	A m/m	B m/m	C m/m	D m/m	E m/m	F m/m	G/(PCD) m/m	H m/m	M ³ /Hr	重量 Weight	容量 Volume
2HM	40"	4"	1"-PT-F	Ø406	400	1460	1670	2041	606	Ø516	Ø14	100	142kg	200L
	60"	4"	1"-PT-F	Ø406	400	1970	2180	2551	606	Ø516	Ø14	150	160kg	216L
3HM	40"	5"	1"-PT-F	Ø406	450	1500	1720	2091	606	Ø516	Ø14	150	146kg	207L
	60"	5"	1"-PT-F	Ø406	450	2010	2230	2601	606	Ø516	Ø14	225	163kg	223L
4HM	40"	5"	1"-PT-F	Ø486	450	1500	1720	2106	686	Ø596	Ø14	200	165kg	299L
	60"	5"	1"-PT-F	Ø486	450	2010	2230	2616	686	Ø596	Ø14	300	185kg	393L
5HM	40"	6"	1"-PT-F	Ø508	450	1515	1750	2140	708	Ø618	Ø14	250	170kg	327L
	60"	6"	1"-PT-F	Ø508	450	2025	2260	2650	708	Ø618	Ø14	375	200kg	430L
7HM	40"	6"	1"-PT-F	Ø560	450	1515	1750	2151	760	Ø704	Ø18	350	235kg	399L
	60"	6"	1"-PT-F	Ø560	450	2025	2280	2661	760	Ø704	Ø18	525	270kg	524L
8HM	40"	6"	1"-PT-F	Ø650	500	1565	1800	2230	850	Ø794	Ø18	400	265kg	541L
	60"	6"	1"-PT-F	Ø650	500	2075	2310	2740	850	Ø794	Ø18	600	310kg	710L
9HM	40"	8"	1 1/2"-PT-F	Ø762	600	1665	1940	2517	962	Ø962	Ø19	450	440kg	787L
	60"	8"	1 1/2"-PT-F	Ø762	600	2175	2450	3027	962	Ø962	Ø19	675	510kg	1019L
10HM	40"	8"	2"-PT-F	Ø762	600	1665	1940	2517	962	Ø962	Ø19	500	442kg	787L
	60"	8"	2"-PT-F	Ø762	600	2175	2450	3027	962	Ø962	Ø19	750	512kg	1019L
12HM	40"	8"	2"-PT-F	Ø762	600	1665	1940	2517	962	Ø962	Ø19	600	445kg	1130L
	60"	8"	2"-PT-F	Ø762	600	2175	2450	3027	962	Ø962	Ø19	900	515kg	1429L
13HM	40"	14"	2"-PT-F	Ø864	650	1750	2150	2747	1064	Ø1064	Ø19	650	546kg	1154L
	60"	14"	2"-PT-F	Ø864	650	2260	2660	3257	1064	Ø1064	Ø19	975	600kg	1453L
15HM	40"	16"	2"-PT-F	Ø864	700	1765	2190	2787	1064	Ø1064	Ø19	750	550kg	1154L
	60"	16"	2"-PT-F	Ø864	700	2275	2700	3297	1064	Ø1064	Ø19	1125	610kg	1453L
17HM	40"	16"	2"-PT-F	Ø864	700	1765	2190	2787	1064	Ø1064	Ø19	850	555kg	1154L
	60"	16"	2"-PT-F	Ø864	700	2275	2700	3297	1064	Ø1064	Ø19	1275	615kg	1453L
19HM	40"	16"	2"-PT-F	Ø900	700	1765	2190	2799	1100	Ø1100	Ø19	950	700kg	1261L
	60"	16"	2"-PT-F	Ø900	700	2275	2700	3309	1100	Ø1100	Ø19	1425	795kg	1586L