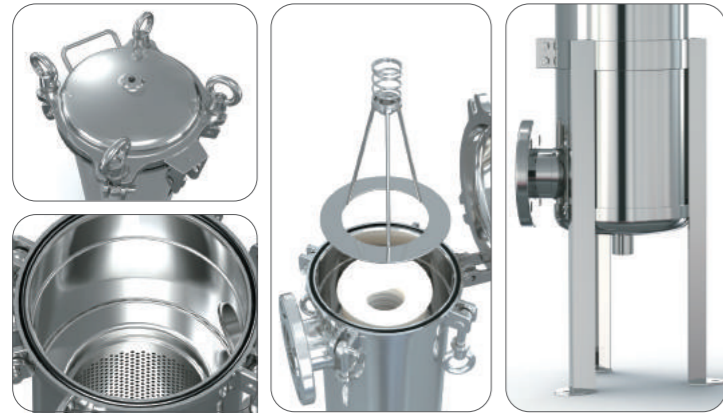


## Series 大流量單支裝濾芯機(高壓立式) High Flow Rate Single Cartridge Filter Housing(High Pressure/Vertical) 1本入り大流量カートリッジハウジング (高圧対応/縦置き型)

設計壓力 Design P. 設計圧力	15kg/cm <sup>2</sup>	操作壓力 Operating P. 操作圧力	10kg/cm <sup>2</sup>
設計溫度 Design T. 設計溫度	100°C	操作溫度 Operating T. 操作溫度	75°C

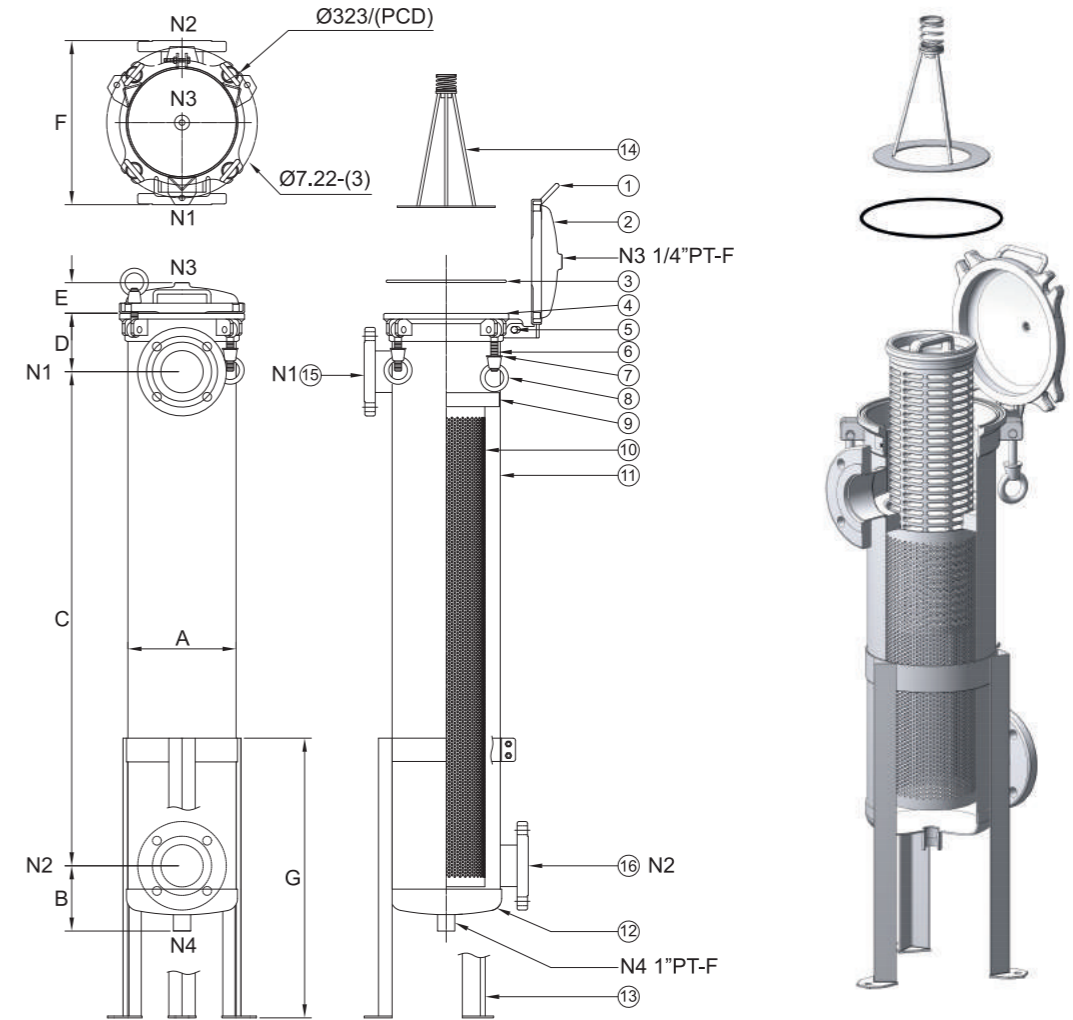


HSV — 4 — 4 — 50 — 10K — E — 12

<b>產品代碼</b> Product code 商品コード	<b>濾芯尺寸</b> Length of Cartridge カートリッジ寸法 2 - 20" 4 - 40"	<b>材質</b> Material 材質 4 - 304 6 - 316	<b>出入口規格</b> In & Outlet Size 出入口寸法 15 - 1/2" 20 - 3/4" 25 - 1" 40 - 1-1/2" 50 - 2" 65 - 2-1/2" 80 - 3"	<b>出入口類型</b> In & Outlet Type 出入口規格 10K - JIS 150P - ANSI PN10 - DIN J - Clamp PF - BSPT-F BF - BSPF-F NF - NPT-F	<b>O型環材質</b> O-ring Material Oリング材質 E - EPDM V - Viton N - NBR S - Silicone TV - Teflon + Viton	<b>內面表面處理</b> Interior surface finished 内面仕上げ 1 - 酸洗 / 酸洗淨 ACID - Washing  <b>外面表面處理</b> Exterior surface finished 外面仕上げ 1 - 酸洗 / 酸洗淨 ACID-Washing 2 - 電解 / 電解研磨 Electrolyze 3 - 拋光 / パフ研磨 Polishing
--------------------------------------	--	---	--	--	--	--

## High Flow Rate Single Cartridge Filter Housing(High Pressure/Vertical)

No.	名稱	Description	No.	名稱	Description	No.	名稱	Description
1	把手	Handle	7	華司	Washer	13	活動式腳架	Support leg
2	上蓋	Top cover	8	環首螺母	Eye nut	14	壓袋器	Bag pressing
3	O型環	O-ring	9	濾袋板	Filter bag plate	15	入水口	Inlet
4	桶唇	Shell flange	10	金屬內網	Basket	16	出水口	Outlet
5	心軸	Spindle	11	桶體	Shell			
6	單眼螺絲	Eye bolt	12	端板	Bottom cover			



型式 Model	Length Of Cartridge	A m/m	B m/m	C m/m	D m/m	E m/m	F m/m	G m/m	M <sup>3</sup> /Hr	GPM	重量 Weight	容量 Volume
HSV	20"	Ø232	140	550	125	65	358	600	25	110	45kg	34L
HSV	40"	Ø232	140	1060	125	65	358	600	50	220	55kg	55L