

Series 單支裝濾芯機 Single Cartridge Filter Housing 1本入りカートリッジハウジング

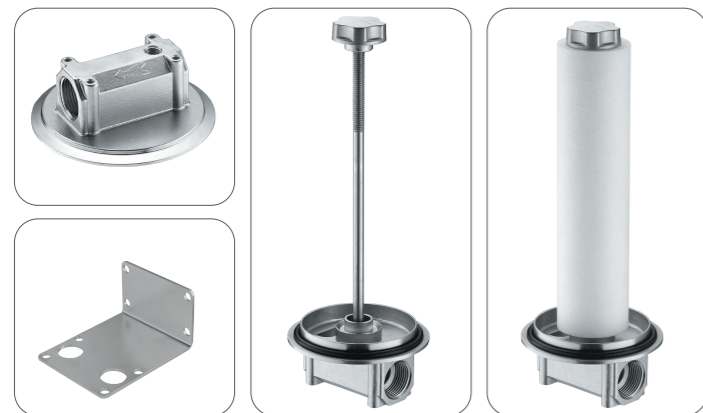
設計壓力 Design P. 設計圧力 10kg/cm²
操作壓力 Operating P. 操作圧力 7kg/cm²

設計溫度 Design T. 設計溫度 100°C
操作溫度 Operating T. 操作溫度 75°C

選購配件 Accessory オプション品(別売り)
吊片 Mounting Bracket ブラケット
各式濾芯 Cartridges カートリッジ

部分料件無法拋光
Some parts are unavailable polishing
バフできない箇所があります。

C5平尾濾芯建議放彈簧
C5-(222 flat) cartridge is recommended to install additional springs.
C5タイプの(222フィンなし)カートリッジはオプションで
スプリングのご購入をお勧めします。

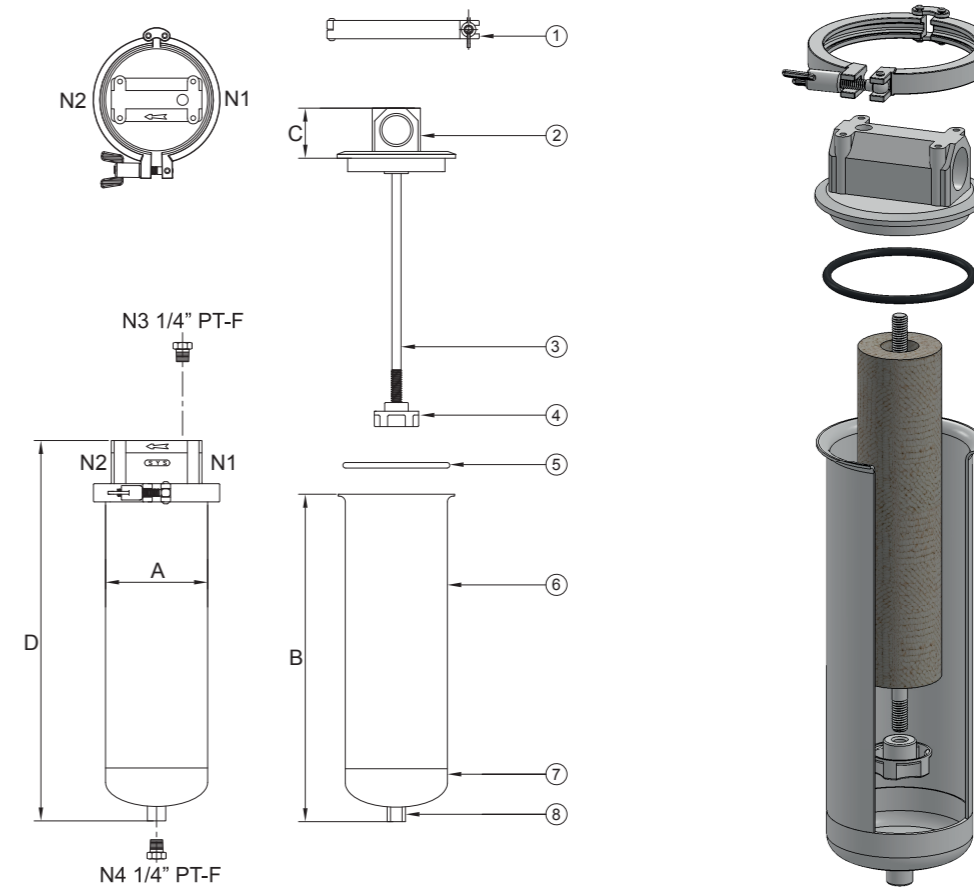


TS 1 CF 4 25 PF E 13

產品代碼 Product code 商品コード	濾芯尺寸 Length of Cartridge カートリッジ寸法 1 - 10" 2 - 20" 3 - 30"	濾芯 Cartridge カートリッジタイプ CF - DOE C5 - 222+Fin C7 - 226	材質 Material 材質 4 - 304 6 - 316	出入口規格 In & Outlet Size 出入口寸法 20 - 3/4" 25 - 1"	出入口類型 In & Outlet Type 出入口規格 PF - BSPT-F	O型環材質 O-ring Material Oリング材質 E - EPDM V - Viton N - NBR S - Silicone	內面表面處理 Interior surface finished 内面仕上げ 1 - 酸洗 / 酸洗淨 ACID - Washing 2 - 電解 / 電解研磨 Electrolyze 3 - 拋光 / ハフ研磨 Polishing 外面表面處理 Exterior surface finished 外面仕上げ 1 - 酸洗 / 酸洗淨 ACID - Washing 2 - 電解 / 電解研磨 Electrolyze 3 - 拋光 / ハフ研磨 Polishing
--------------------------------------	---	---	---	---	--	---	--

Single Cartridge Filter Housing

No.	名稱	Description	No.	名稱	Description	No.	名稱	Description
1	束環	Clamp	4	濾芯鎖螺	Nut	7	端板	Bottom cover
2	集水座	Cartridge support plate	5	O型環	O-ring	8	排放口	Drain
3	濾芯螺桿	Screw rod	6	桶體	Shell			



型式 Model	Length of Cartridge	A m/m	B m/m	C m/m	D m/m	M ³ /Hr	GPM	重量 Weight
TS1	10"	Ø106	340	52	392	1	5	4kg
TS2	20"	Ø106	590	52	642	2	10	5.5kg
TS3	30"	Ø106	840	52	892	3	15	7kg

- 濾芯僅供選購
- Filter element for optional purchase.
- フィルターエレメントはオプション品です。