



Guardian  
Environmental



## 鑫揚興實業股份有限公司

**SYS CORPORATION**

43246台中市大肚區船頭一街39巷15號(一廠辦公室)

43245台中市大肚區沙田路1段320巷32之11號(二廠辦公室)

No.15, Ln. 39, Chuantou 1st St., Dadu Dist., Taichung City 43246, Taiwan

tel : +886-4-26932277 fax : +886-4-26936768

E-mail : sys@sysno1.com

www.sysno1.com

ISO 9001:2015

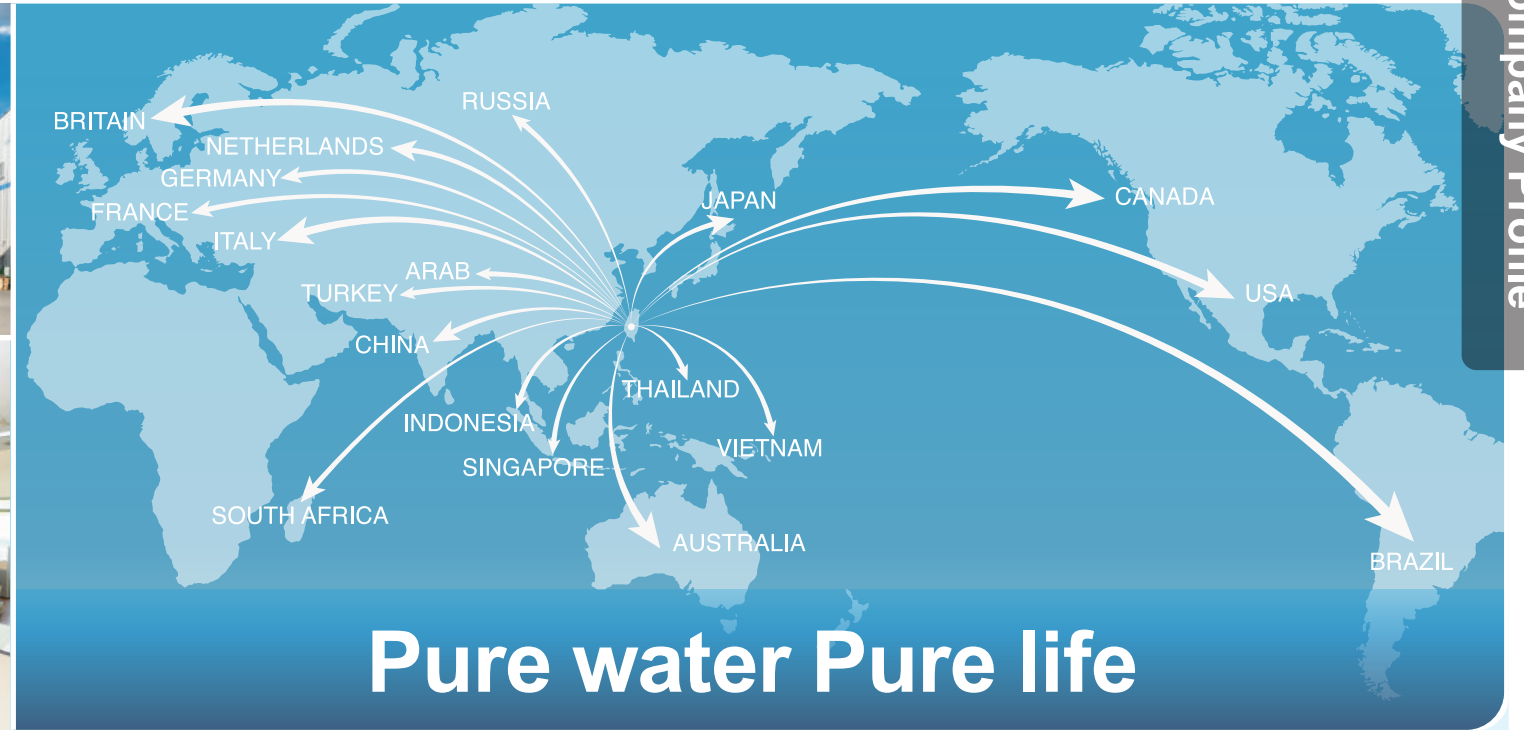


鑫揚興實業股份有限公司  
**SYS CORPORATION**



# 公司簡介

## Company Profile



### Pure water Pure life

#### 經營理念

- 技術卓越
- 品質保證
- 交期迅速
- 服務滿意

#### Our Managing Concept

- Good techniques
- Quality warranty
- High-efficiency delivery
- Satisfied service

#### 經營信念

- 卓越技術
- 品質保證
- 迅速な納期対応
- 満足させるサービス

#### 公司簡介

鑫揚興股份有限公司成立於1991年，歷經二十多年的努力，專注於水處理過濾各項設備及產品的製作。因此我們更於2009年促使二廠完工，提供更完善的設備及產品線。

除了標準線產品外，加上我們擁有專業的設計和製造團隊，迄今除了為歐美知名大廠提供OEM及ODM服務，並將業務發展遍及世界30個國家以上。

更於2014年取得ASME壓力容器證照，提供客戶更多客製化的服務和規範需求，因為我們相信唯有不斷提升品質和服務才能獲得客戶的信任及青睞。

#### Company Profile

Founded in 1991, SHING YANG SHING INDUSTRIAL CO. is a professional manufacture for filtration products in the past 20 years. In order to provide more complete equipment and processing line, we have established second plant in 2009.

Basic on the latest technology and superior R&D team, we provide not only our own-brand product, but also OEM and ODM services over 30 countries.

We also get the ASME certification in early 2014 then can provide more and better customized product with different code demands to our customer.

We trust the only way to own the customer's belief is to keep promoting product quality and service!

#### 会社概要

SHING YANG SHING Industrial Co.,Ltd.(SYS)は1991年に創立し、20年余り工業用水処理やろ過に関する設備の開発及び製造に専念してきました。2009年に第二工場を完備し、完全な設備及び製作ラインが整いました。

標準ラインの製品のほかに、設計チームと製造チームを設け、今まで国際大手企業にOEMやODMを提供し、製品は30ヶ国以上に出荷しています。

2014年にASME圧力容器認証を取得し、顧客の特注及び規格のニーズに対応します。持続的な品質とサービスの向上が顧客の信頼に繋がると信じています。

#### 歷史沿革

- 1991 公司創立
- 1992 研製T系列濾芯式過濾器、B系列濾袋式過濾器。
- 1995 研製RS衛生等級過濾器及RO濾殼。
- 1996 正式量產各類型過濾器。
- 1997 拓展國外36個市場。
- 2000 取得各項過濾設備專利證書。
- 2004 通過“優良國產環保設備品質評鑑”及獲選優良廠商。
- 2006 通過ISO9001:2000(BVQI)品質管理系統驗證。
- 2007 通過歐盟CE認證。
- 2009 擴建廠房，第二廠於八月落成，辦公室一併遷至新廠。
- 2010 產品線已涵蓋32種過濾設備品項，並持續研發擴增。
- 2011 全面導入半自動及自動化焊接設備。
- 2012 為提高質量水準，擴編QC部門，並導入ERP系統。
- 2013 成立專業拋光廠。
- 2014 取得ASME美國壓力容器證照，U及UM 2種標準製成認證，提供客戶更專業的客製化設計。
- 2015 鑫揚興全面啟用SYS新商標。

#### Company History

- 1991 SYS Established.
- 1992 SYS starts to research and develop TK series, BF series, BFM series, and TL series filter housings as well as launch into mass production.
- 1995 SYS starts to research and develop RS series and RO pipe.
- 1996 Formal mass produce for all series of filter housings.
- 1997 Launched into foreign business.
- 2000 SYS acquired many filter product patents and certificates.
- 2004 SYS passed "Good quality of Taiwan Environmental Equipment Assessment" and awarded of "Excellent Manufacture".
- 2006 Certified the "ISO9001:2000(BVQI)". SYS product also certified with multiple patents by Economy Ministry.
- 2007 Certified the CE.
- 2009 Second plant established.
- 2010 SYS products include 32 patents and keep increasing apply other patents.
- 2011 SYS implements the semi-auto machine and full-auto machine.
- 2012 SYS's QC department established and used ERP system for high quality product offering and controlling.
- 2013 The polishing dept. established
- 2014 Certified "ASME" certificate can provide more specific and professional customized product.
- 2015 Launched whole new logo "SYS".

#### 沿革

- 1991 シンヤンシン工業株式会社(SYS)を設立。
- 1992 カートリッジ式フィルターハウジングTKシリーズ、バッグ式フィルターハウジングBFLシリーズ、多本数バッグ式フィルターハウジングBFMシリーズ、多本数カートリッジ式フィルターハウジングDLシリーズを開発及び製造。
- 1995 サニタリ用フィルターハウジングRSシリーズとRO膜用ハウジングの開発に積極的に取り組み開始。
- 1996 各シリーズのフィルターハウジングの量産化。
- 1997 国際市場への参入に体制を整える。
- 2000 各フィルターハウジング設備の特許を取得。
- 2004 “優良国際環境設備品質評価”と優良メーカーと評された。
- 2006 ISO9001:2000(BVQI)品質管理システムの認証を取得。
- 2007 EUのCE認証を取得。
- 2009 工場を増築し、第二工場は8月に完成、事務所を新工場とともに移設した。
- 2010 製品項目は32種類まで及んで、持続的に新製品を開発。
- 2011 半自動及び自動化溶接設備を全工場に導入。
- 2012 品質レベルを高めるため、QC部門を拡大し、ERPシステムを導入。
- 2013 自社バフ部門加工工場を設立。
- 2014 ASME認証(アメリカ圧力容器認証)を取得、顧客様へ専門的且つニーズに合わせる設計が対応可能となった。
- 2015 新しい商業LOGO【SYS】を使用



# 生產技術

## Production Technology



### 技術文件 TECHNICAL PAPER

ISO 9001:2015



#### 專利名稱：

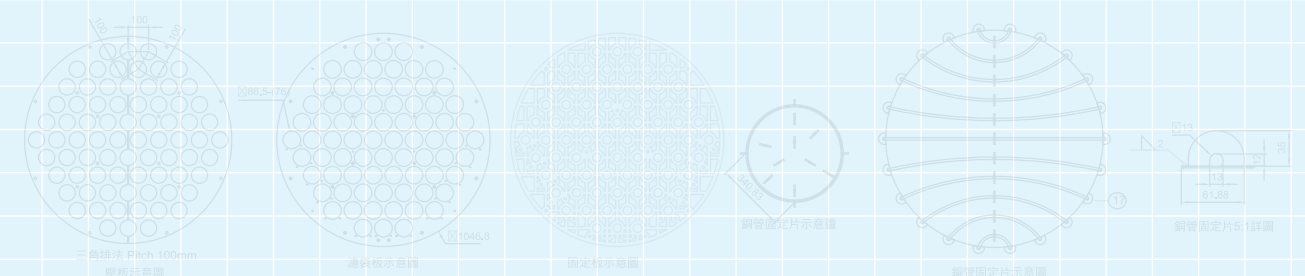
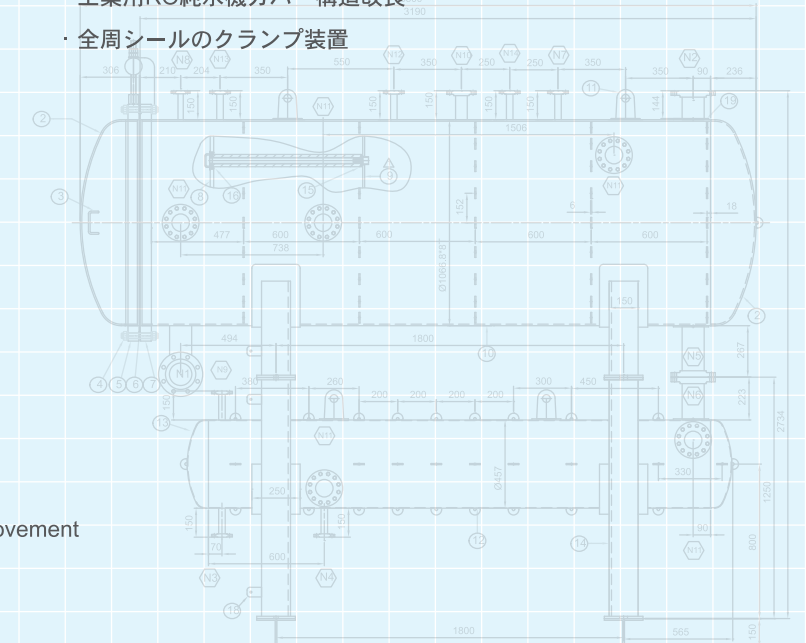
- 過濾器蓋之定位結構
- 過濾器桶蓋連結之結構
- 過濾器蓋之鎖固結構
- 封蓋密封環改良結構
- 濾芯組立結構
- 快拆式過濾器
- 袋濾機
- 濾芯機
- 工業用RO純水器外桶封口結構改良
- 全周式封蓋密封裝置

#### 特許項目：

- スプリングバルンサー構造によるハウジングの蓋の位置づけ機能
- スプリングバルンサー構造によるハウジングの蓋締め付け機能
- 高圧ハウジングの蓋締め付けをクランプ構造に改良
- クランプ構造の改良
- フィルター組立て構造
- クイックオープン式ハウジング
- バッグフィルターハウジング
- カートリッジフィルターハウジング
- 工業用RO純水機カバー構造改良
- 全周シールのクランプ装置

#### PATENTS:

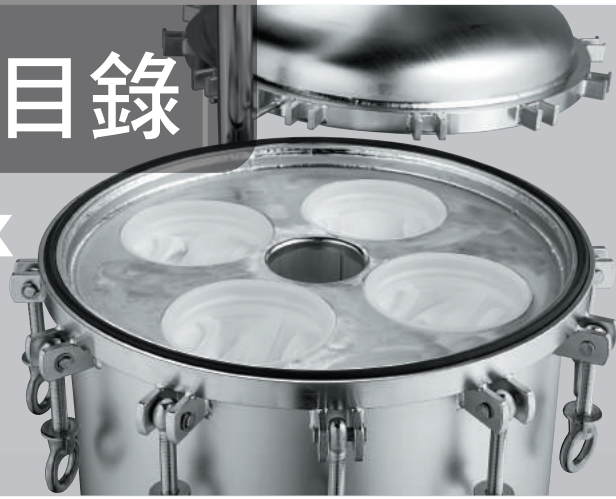
- Top Cover Fixed Position Structure
- Top Cover Open by Spring Units Support
- Two Side Clamps Cover Structure
- Clamp Type Cover Structure Improvement
- Filter Cartridge Set Structure
- Quick-open Filter Housing
- Bag Filter Housing
- Cartridge Filter Housing
- Industrial RO Chamber Cover Structure Improvement
- Full Circle Type of Sealing Clamp Equipment





# 產品目錄

## Index



T系列 T - Series Tシリーズ	濾芯式過濾器 Cartridge Filter Housing カートリッジフィルターハウジング	TS	P07 - P08
		TSH	P09 - P10
		TK	P11 - P12
		TKH	P13 - P14
		TL	P15 - P16
		TLS	P17 - P18
		TLS-Q	P19 - P20
B系列 B - Series Bシリーズ	濾袋式過濾器 Bag Filter Housing バッグフィルターハウジング	BFL	P21 - P22
		BFH1~2	P23 - P24
		BFH3~4	P25 - P26
		BFU1~2	P27 - P28
		BFU3~4	P29 - P30
		BFM	P31 - P36
		BFS	P37 - P38
H系列 H - Series Hシリーズ	大流量濾芯機過濾器 High Flow Rate Cartridge Filter Housing 大流量カートリッジフィルターハウジング	HS	P41 - P42
		HSV	P43 - P44
		HM	P45 - P46
		HMV	P47 - P48
R系列 R - Series Rシリーズ	衛生級過濾器 Sanitary Cartridge Filter Housing サニタリカートリッジフィルターハウジング	RS	P49 - P50
		RL	P51 - P52
		RT	P53 - P54
		RI	P55 - P56
Z系列 Z - Series Zシリーズ	衛生級碟型濾芯機 Sanitary Plate Type Cartridge Filter Housing ゼータプレート型フィルターハウジング	ZL	P57 - P58
RO系列 RO - Series ROシリーズ	RO管件 RO Pipe ROケース	RO25/RO40	P59 - P60
		RO40UF	P61 - P62
		RO80	P63 - P64
		RO80H	P65 - P66
F系列 F - Series Fシリーズ	家用型過濾器 Home Using Filter Housing 家屋用フィルターハウジング	FS	P67 - P68
		FR	P69 - P70
P系列 P - Series Pシリーズ	砂濾桶 Sand Filter Housing 砂ろ過タンク	PR	P71 - P72
A系列 A - Series Aシリーズ	零配件 Spare parts / Assemblies 予備品/付属品	A	P73 - P74



## Series 單支裝濾芯機 Single Cartridge Filter Housing 1本入りカートリッジハウジング

設計壓力 Design P. 設計圧力 10kg/cm<sup>2</sup>  
操作壓力 Operating P. 操作圧力 7kg/cm<sup>2</sup>

設計溫度 Design T. 設計溫度 100°C  
操作溫度 Operating T. 操作溫度 75°C

選購配件 Accessory オプション品(別売り)  
吊片 Mounting Bracket  
プレート  
各式濾芯 Cartridges  
カートリッジ

部分料件無法拋光  
Some parts are unavailable polishing  
バフできない箇所があります。

C5平尾濾芯建議放彈簧  
C5-(222 flat) cartridge is recommended to install additional springs.  
C5タイプの(222フィンなし)カートリッジはオプションで  
スプリングのご購入をお勧めします。

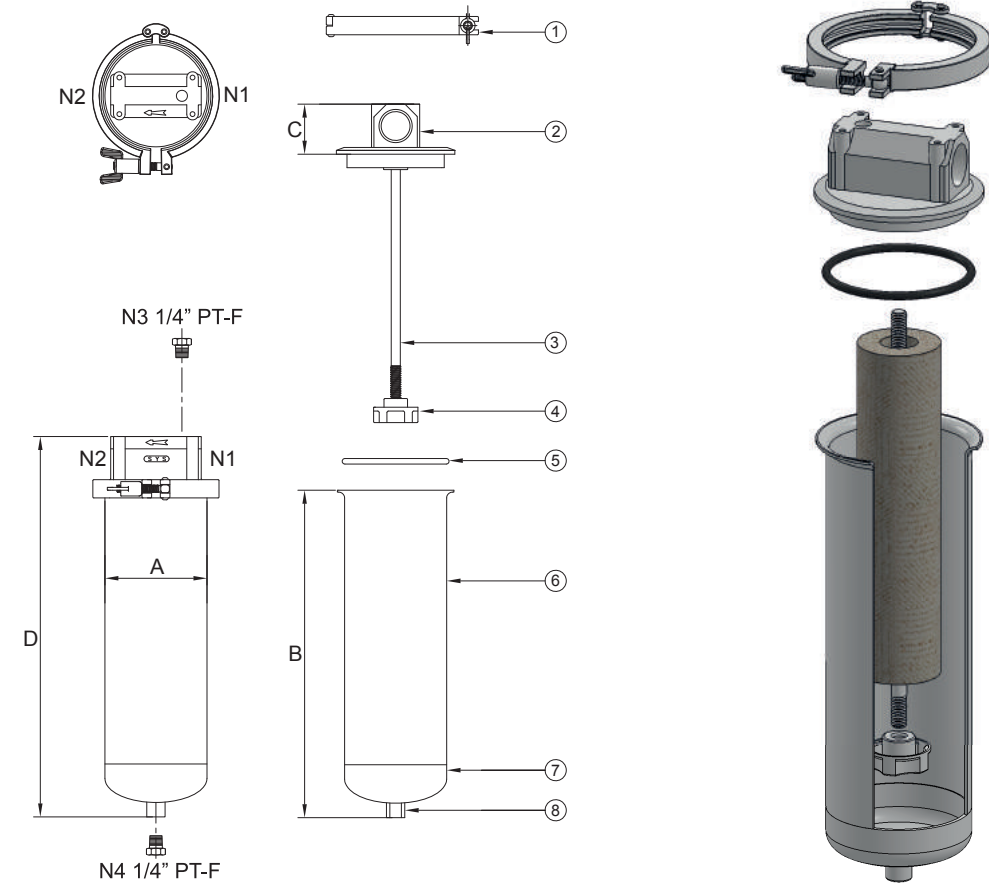


**TS 1 CF 4 25 PF E 13**

產品代碼 Product code 商品コード	濾芯尺寸 Length of Cartridge カートリッジ寸法 1 - 10" 2 - 20" 3 - 30"	濾芯 Cartridge カートリッジ タイプ CF - DOE C5 - 222+Fin C7 - 226	材質 Material 材質 4 - 304 6 - 316	出入口規格 In & Outlet Size 出入口寸法 20 - 3/4" 25 - 1"	出入口類型 In & Outlet Type 出入口規格 PF - BSPT-F	O型環材質 O-ring Material Oリング材質 E - EPDM V - Viton N - NBR S - Silicone	內面表面處理 Interior surface finished 内面仕上げ 1 - 酸洗 / 酸洗淨 ACID - Washing 2 - 電解 / 電解研磨 Electrolyze 3 - 拋光 / ハフ研磨 Polishing 外面表面處理 Exterior surface finished 外面仕上げ 1 - 酸洗 / 酸洗淨 ACID - Washing 2 - 電解 / 電解研磨 Electrolyze 3 - 拋光 / ハフ研磨 Polishing
-------------------------------	--	--	--	--	---	--	--

## Single Cartridge Filter Housing

No.	名稱	Description	No.	名稱	Description	No.	名稱	Description
1	束環	Clamp	4	濾芯鎖螺	Nut	7	端板	Bottom cover
2	集水座	Cartridge support plate	5	O型環	O-ring	8	排放口	Drain
3	濾芯螺桿	Screw rod	6	桶體	Shell			



型式 Model	Length of Cartridge	A m/m	B m/m	C m/m	D m/m	M <sup>3</sup> /Hr	GPM	重量 Weight
TS1	10"	Ø106	340	52	392	1	5	4kg
TS2	20"	Ø106	590	52	642	2	10	5.5kg
TS3	30"	Ø106	840	52	892	3	15	7kg

- 濾芯僅供選購
- Filter element for optional purchase.
- フィルターエレメントはオプション品です。



## Series 高壓単支装濾芯機 High Pressure Single Cartridge Filter Housing 高圧型対応1本入りカートリッジハウジング

設計壓力 Design P. 設計圧力 30kg/cm<sup>2</sup> 操作壓力 Operating P. 操作圧力 21kg/cm<sup>2</sup>

設計溫度 Design T. 設計溫度 100°C 操作溫度 Operating T. 操作溫度 75°C

選購配件 Accessory オプション品(別売り) 吊片 Mounting Bracket ブラケット

把手 Spanner スパナ

各式濾芯 Cartridges カートリッジ

部分料件無法拋光  
Some parts are unavailable polishing.  
バフできない箇所があります。

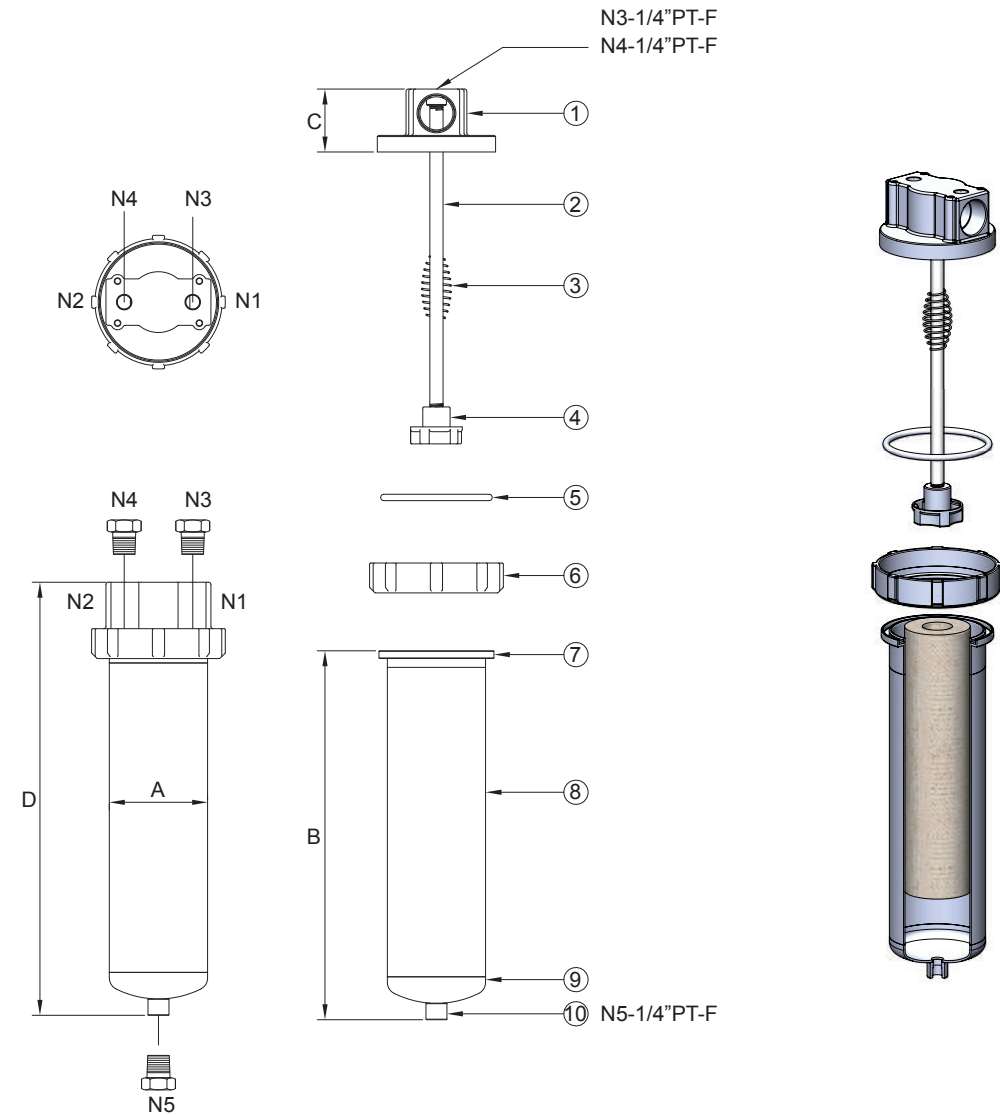


**TSH 1 CF 6 25 PF E 13**

<b>產品代碼</b> Product code 商品コード	<b>濾芯尺寸</b> Length of Cartridge カートリッジ寸法 1 - 10" 2 - 20" 3 - 30"	<b>濾芯</b> Cartridge カートリッジタイプ CF - DOE C5 - 222+Fin	<b>材質</b> Material 材質 6 - 316	<b>出入口規格</b> In & Outlet Size 出入口寸法 25 - 1"	<b>出入口類型</b> In & Outlet Type 出入口規格 PF - BSPT-F	<b>O型環材質</b> O-ring Material Oリング材質 E - EPDM V - Viton N - NBR S - Silicone	<b>內面表面處理</b> Interior surface finished 内面仕上げ 1 - ACID - Washing 酸洗 / 酸洗淨 2 - Electrolyze 電解 / 電解研磨  <b>外面表面處理</b> Exterior surface finished 外面仕上げ 1 - ACID - Washing 酸洗 / 酸洗淨 2 - Electrolyze 電解 / 電解研磨 3 - Polishing 拋光 / バフ研磨
--------------------------------------	---	---	--	--	--	---	--

## High Pressure Single Cartridge Filter Housing

No.	名稱	Description	No.	名稱	Description	No.	名稱	Description
1	集水座	Cartridge support plate	5	O型環	O-ring	9	端板	Bottom cover
2	濾芯螺桿	Screw rod	6	集水頭螺母	Round nut	10	排放口	Drain
3	彈簧	Springs	7	桶唇	Shell flange			
4	濾芯鎖螺	Nut	8	桶體	Shell			



型式 Model	Length of Cartridge	A m/m	B m/m	C m/m	D m/m	M <sup>3</sup> /Hr	GPM	重量 Weight
TSH1	10"	Ø88.9	334	57	391	1	5	5.5kg
TSH2	20"	Ø88.9	584	57	641	2	10	6.5kg
TSH3	30"	Ø88.9	834	57	891	3	15	7.5kg

- 濾芯僅供選購
- Filter element for optional purchase.
- フィルターエレメントはオプション品です。



## Low Pressure Cartridge Filter Housing 低圧型対応カートリッジハウジング

設計壓力 Design P. 設計圧力	10kg/cm <sup>2</sup>	操作壓力 Operating P. 操作圧力	7kg/cm <sup>2</sup>
設計溫度 Design T. 設計溫度	100°C	操作溫度 Operating T. 操作溫度	75°C
選購配件 Accessory オプション品(別売り)	各式濾芯 Cartridges カートリッジ		

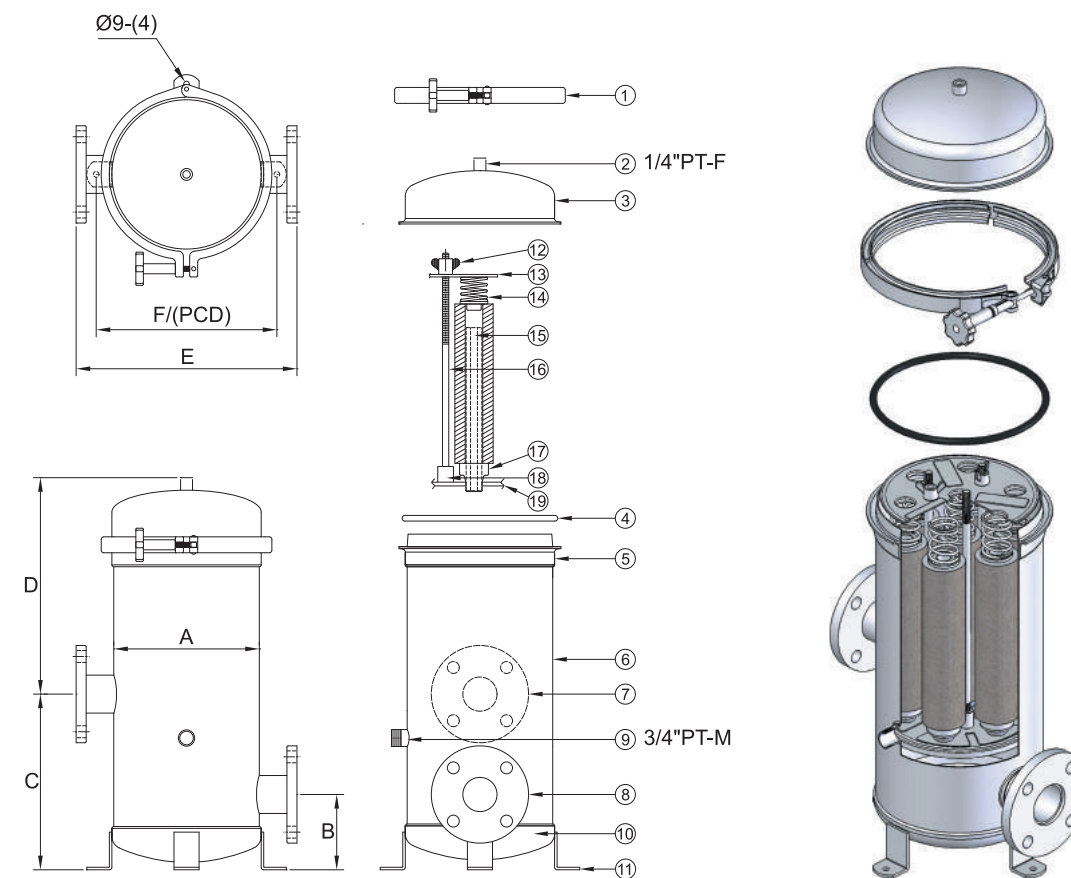


TK 3 1 CF 4 50 10K E 12

<b>產品代碼</b> Product code 商品コード	<b>濾芯支數</b> QTY of Cartridge カートリッジ本数 3、4、5、6、7	<b>濾芯尺寸</b> Length of Cartridge カートリッジ寸法 1 - 10" 2 - 20" 3 - 30" 4 - 40"	<b>濾芯</b> Cartridge カートリッジタイプ CF - DOE C5 - 222+Fin C7 - 226 (只到5支裝) (only can install 5 pieces) (5本入りまで対応可能)	<b>材質</b> Material 材質 4 - 304 6 - 316 6L - 316L	<b>出入口規格</b> In & Outlet Size 出入口寸法 15 - 1/2" 20 - 3/4" 25 - 1" 40 - 1-1/2" 50 - 2" 65 - 2-1/2"	<b>出入口類型</b> In & Outlet Type 出入口規格 10K - JIS 150P - ANSI PN10 - DIN J - Clamp PF - BSPT-F BF - BSPF-F NF - NPT-F PM - BSPT-M BM - BSPF-M NM - NPT-M	<b>O型環材質</b> O-ring Material Oリング材質 E - EPDM V - Viton N - NBR S - Silicone	<b>內面表面處理</b> Interior surface finished 内面仕上げ 1 - 酸洗 / 酸洗淨 ACID - Washing 2 - 電解 / 電解研磨 Electrolyze 3 - 拋光 / パフ研磨 Polishing <b>外面表面處理</b> Exterior surface finished 外面仕上げ 1 - 酸洗 / 酸洗淨 ACID - Washing 2 - 電解 / 電解研磨 Electrolyze 3 - 拋光 / パフ研磨 Polishing
--------------------------------------	--	--	---	--	---	--	---	--

## Low Pressure Cartridge Filter Housing

No.	名稱	Description	No.	名稱	Description	No.	名稱	Description
1	束環	Clamp	8	出水口	Port outlet	15	濾芯角條	Cartridge post
2	排氣口	Vent	9	排放口	Drain	16	雙頭牙條	Center post
3	上蓋	Top cover	10	端板	Bottom cover	17	杯座	Pedestal
4	O型環	O-ring	11	L型腳架	Support leg	18	集水板螺母	Nut
5	桶唇	Shell flange	12	壓板螺母	Nut	19	集水板	Cartridge support plate
6	桶體	Shell	13	壓板	Pressure plate			
7	入水口	Port inlet	14	彈簧組	Springs			



型式 Model	Length of Cartridge	N1 / N2	A m/m	B m/m	C m/m	D m/m	E m/m	F/(PCD) m/m	M <sup>3</sup> /Hr	GPM	重量 Weight	容量 Volume
TK3~4	10"	1/2"-2"	Ø180	120	280	340	300	Ø236	3~4	15~20	15kg	14L
TK3~4	20"	1/2"-2"	Ø180	120	280	605	300	Ø236	6~8	30~40	18kg	21L
TK3~4	30"	1/2"-2"	Ø180	120	280	860	300	Ø236	9~12	45~60	20kg	28L
TK5~7	10"	1"-3"	Ø232	120	280	340	352	Ø288	5~7	25~35	21kg	23L
TK5~7	20"	1"-3"	Ø232	120	280	605	352	Ø288	10~14	50~70	25kg	34L
TK5~7	30"	1"-3"	Ø232	120	280	860	352	Ø288	15~21	75~105	28kg	45L
TK5~7	40"	1"-3"	Ø232	120	280	1115	352	Ø288	20~28	100~140	31kg	55L

- 濾芯僅供選購
- Filter element for optional purchase.
- フィルターエレメントはオプション品です。



## High Pressure Cartridge Filter Housing 高圧型対応カートリッジハウジング

設計壓力 Design P. 15kg/cm<sup>2</sup> 操作壓力 Operating P. 10kg/cm<sup>2</sup>  
設計圧力 操作圧力

設計溫度 Design T. 100°C 操作溫度 Operating T. 75°C  
設計温度 操作温度

選購配件 Accessory オプション品(別売り) 各式濾芯 Cartridges カートリッジ

部分料件無法拋光 Some parts are unavailable polishing  
パフできない箇所があります。

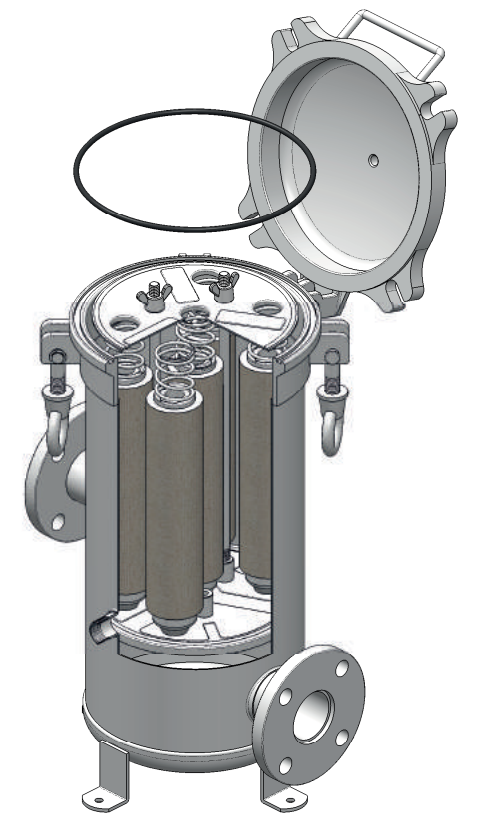
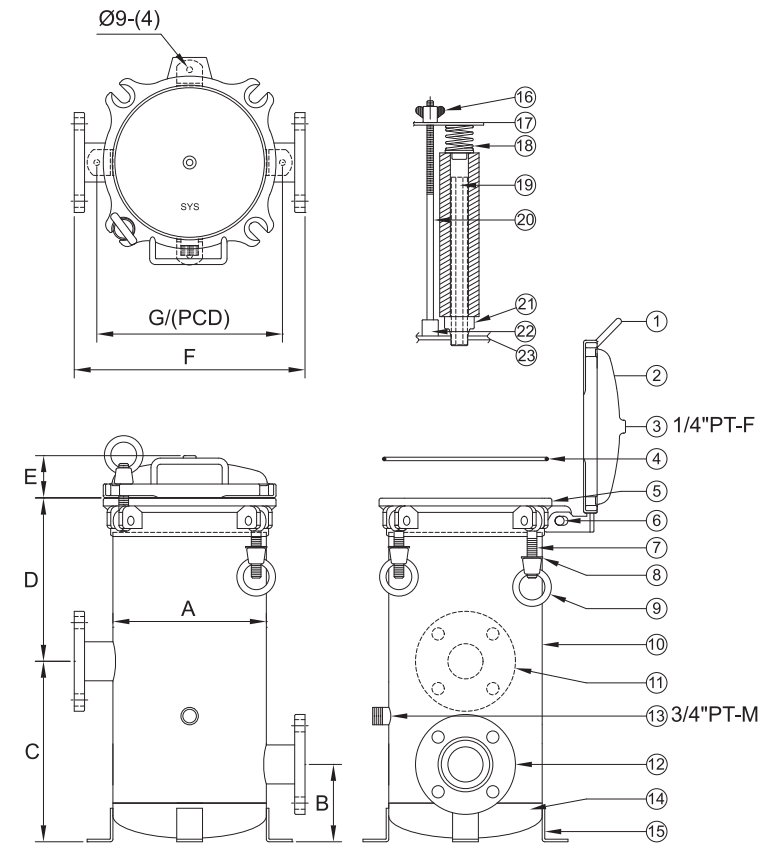


TKH 3 1 CF 4 50 10K E 12

產品代碼 Product code 商品コード	濾芯支數 QTY of Cartridge カートリッジ本数	濾芯尺寸 Length of Cartridge カートリッジ寸法	濾芯 Cartridge カートリッジ タイプ	材質 Material 材質	出入口規格 In & Outlet Size 出入口寸法	出入口類型 In & Outlet Type 出入口規格	O型環材質 O-ring Material Oリング材質	內面表面處理 Interior surface finished 内面仕上げ
	3、4、5、6、7	1 - 10" 2 - 20" 3 - 30" 4 - 40"	CF - DOE C5 - 222+Fin C7 - 226 (只到5支裝) (only can install 5 pieces) (5本入りまで対応可能)	4 - 304 6 - 316 6L - 316L	15 - 1/2" 20 - 3/4" 25 - 1" 40 - 1-1/2" 50 - 2" 65 - 2-1/2"	10K - JIS 150P - ANSI PN10 - DIN J - Clamp PF - BSPT-F BF - BSPF-F NF - NPT-F PM - BSPT-M BM - BSPF-M NM - NPT-M	E - EPDM V - Viton N - NBR S - Silicone TV - Teflon + Viton	1 - 酸洗 / 酸洗淨 ACID - Washing 2 - 電解 / 電解研磨 Electrolyze 3 - 拋光 / パフ研磨 Polishing 外面表面處理 Exterior surface finished 外面仕上げ 1 - 酸洗 / 酸洗淨 ACID - Washing 2 - 電解 / 電解研磨 Electrolyze 3 - 拋光 / パフ研磨 Polishing

## High Pressure Cartridge Filter Housing

No.	名稱	Description	No.	名稱	Description	No.	名稱	Description
1	把手	Handle	9	環首螺母	Eye nut	17	壓板	Pressure plate
2	上蓋	Top cover	10	桶體	Shell	18	彈簧組	Springs
3	排氣口	Vent	11	入水口	Port inlet	19	濾芯角條	Cartridge post
4	O型環	O-ring	12	出水口	Port outlet	20	雙頭牙條	Center post
5	桶唇	Shell flange	13	排放口	Drain	21	杯座	Pedestal
6	心軸	Spindle	14	端板	Bottom cover	22	集水板螺母	Nut
7	單眼螺絲	Eye bolt	15	L型腳架	Support leg	23	集水板	Cartridge support plate
8	華司	Washer	16	壓板螺母	Nut			



型式 Model	Length of Cartridge	N1 / N2	A m/m	B m/m	C m/m	D m/m	E m/m	F m/m	G/(PCD) m/m	M <sup>3</sup> /Hr	GPM	重量 Weight	容量 Volume
TKH3~4	10"	1/2"-2"	Ø180	120	280	250	51	300	Ø236	3~4	15~20	25kg	18L
TKH3~4	20"	1/2"-2"	Ø180	120	280	515	51	300	Ø236	6~8	30~40	30kg	27L
TKH3~4	30"	1/2"-2"	Ø180	120	280	770	51	300	Ø236	9~12	45~60	35kg	36L
TKH5~7	10"	1"-3"	Ø232	120	280	258	67	358	Ø288	5~7	25~35	30kg	23L
TKH5~7	20"	1"-3"	Ø232	120	280	513	67	358	Ø288	10~14	50~70	35kg	34L
TKH5~7	30"	1"-3"	Ø232	120	280	768	67	358	Ø288	15~21	75~105	40kg	45L
TKH5~7	40"	1"-3"	Ø232	120	280	1023	67	358	Ø288	20~28	100~140	46kg	55L

- 濾芯僅供選購
- Filter element for optional purchase.
- フィルターエレメントはオプション品です。



## Series 多支装濾芯機 Multi-Cartridges Filter Housing マルチタイプカートリッジハウジング

設計壓力 Design P. 10kg/cm<sup>2</sup>  
設計圧力 操作壓力 Operating P. 7kg/cm<sup>2</sup>  
操作圧力

設計溫度 Design T. 100°C  
設計温度 操作溫度 Operating T. 75°C  
操作温度

選購配件 Accessory オプション品(別売り)  
各式濾芯 Cartridges カートリッジ

註:依需求可訂製耐高溫、高壓、夾套保溫型濾桶  
Available for customize filter housing, such as fit for high temperature, high pressure and jacket type.  
註:特注で高温/高圧/ジャケット付き保温タイプのハウジングも対応可能です。

20支以下無中間隔板  
There is no partition inside if cartridges less than 20 Pcs  
20本以下はガイドプレートなしです。

8~12支為掀蓋樣式  
Top cover of TL Model 8~12 is lift cover style ( Not davit arm style)  
8~12本入りの蓋の開閉はヒンジタイプとなります。

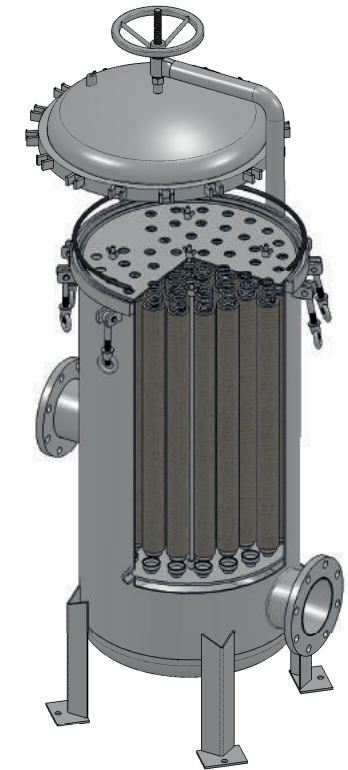
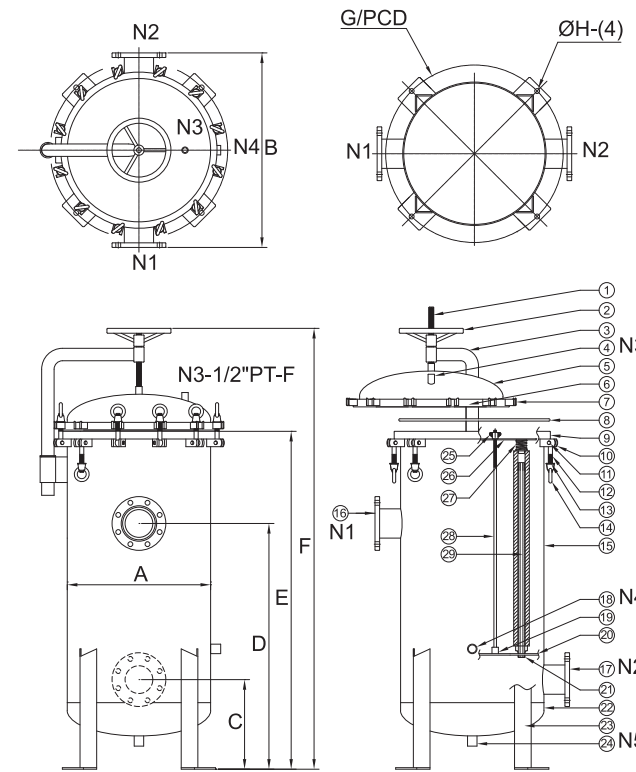


8 TL 3 CF 4 80 10K E 12

濾芯支數 QTY of Cartridge カートリッジ 本数	產品代碼 Product code 商品コード	濾芯尺寸 Length of Cartridge カートリッジ 寸法	濾芯 Cartridge カートリッジ タイプ	材質 Material 材質	出入口規格 In & Outlet Size 出入口寸法	出入口類型 In & Outlet Type 出入口規格	O型環材質 O-ring Material Oリング材質	內面表面處理 Interior surface finished 内面仕上げ
8 ~ 198		3 - 30" 4 - 40"	CF - DOE C5 - 222+Fin	4 - 304 6 - 316 6L - 316L	50 - 2" 65 - 2-1/2" 80 - 3" 90 - 3-1/2" 100 - 4" 125 - 5" 150 - 6"	10K - JIS 150P - ANSI PN10 - DIN J - Clamp PF - BSPT-F BF - BSPF-F NF - NPT-F	E - EPDM V - Viton N - NBR S - Silicone TV - Teflon + Viton	1 - 酸洗 / 酸洗淨 ACID - Washing 2 - 電解 / 電解研磨 Electrolyze 3 - 拋光 / ハブ研磨 Polishing 外面表面處理 Exterior surface finished 外面仕上げ 1 - 酸洗 / 酸洗淨 ACID - Washing 2 - 電解 / 電解研磨 Electrolyze 3 - 拋光 / ハブ研磨 Polishing

## Multi-Cartridges Filter Housing

No.	名稱	Description	No.	名稱	Description	No.	名稱	Description
1	螺桿	Screw	11	心軸	Spindle	21	杯座	Pedestal
2	轉盤	Turntable	12	單眼螺絲	Eye bolt	22	端板	Bottom cover
3	吊架(桿)	Davit arm	13	華司	Washer	23	腳架	Support leg
4	排氣口	Vent	14	環首螺母	Eye nut	24	排放口	Drain
5	上蓋	Top cover	15	桶體	Shell	25	壓板螺母	Nut
6	上蓋唇	Top cover flange	16	入水口	Port inlet	26	壓板	Pressure plate
7	環首螺母座	Eye nut socket	17	出水口	Port outlet	27	彈簧組	Springs
8	O型環	O-ring	18	排放口	Drain	28	雙頭牙條	Center post
9	桶唇	Shell flange	19	集水板螺母	Nut	29	濾芯角條	Cartridge post
10	單眼螺絲座	Eye bolt socket	20	集水板	Cartridge support plate			



型式 Model	Length of Cartridge	N1/N2	N4/N5	A m/m	B m/m	C m/m	D m/m	E m/m	F m/m	G/(PCD) m/m	H m/m	M <sup>3</sup> /Hr	GPM	重量 Weight	容量 Volume
8~12	30"	2"-4"	1"PT-F	Ø306	506	350	700	1320	1638	Ø416	Ø14	24~36	120~180	77kg	89L
	40"	2"-4"	1"PT-F	Ø306	506	350	700	1570	1888	Ø416	Ø14	32~48	160~240	85kg	107L
13~20	30"	2"-4"	1"PT-F	Ø406	606	350	700	1320	1694	Ø516	Ø14	39~60	195~300	105kg	165L
	40"	2"-4"	1"PT-F	Ø406	606	350	700	1570	1944	Ø516	Ø14	52~80	260~400	125kg	198L
21~28	30"	3"-4"	1"PT-F	Ø486	686	350	700	1320	1709	Ø596	Ø14	63~84	315~420	120kg	239L
	40"	3"-4"	1"PT-F	Ø486	686	350	700	1570	1959	Ø596	Ø14	84~112	420~560	145kg	286L
29~40	30"	3"-4"	1"PT-F	Ø560	760	350	700	1320	1726	Ø704	Ø18	87~108	435~540	190kg	327L
	40"	3"-4"	1"PT-F	Ø560	760	350	700	1570	1976	Ø704	Ø18	116~138	580~720	225kg	389L
41~45	30"	6"	1"PT-F	Ø600	800	400	800	1400	1823	Ø744	Ø18	111~138	555~690	200kg	401L
	40"	6"	1"PT-F	Ø600	800	400	800	1650	2074	Ø744	Ø18	148~184	740~920	230kg	460L
46~53	30"	6"	1"PT-F	Ø650	850	450	850	1450	1880	Ø794	Ø18	141~168	705~840	242kg	484L
	40"	6"	1"PT-F	Ø650	850	450	850	1700	2130	Ø794	Ø18	188~224	940~1120	280kg	567L
54~81	30"	6"	1 1/2"PT-F	Ø762	962	500	950	1500	2080	Ø962	Ø19	171~243	855~1215	365kg	665L
	40"	6"	1 1/2"PT-F	Ø762	962	500	950	1750	2330	Ø962	Ø19	228~324	1140~1620	408kg	802L
82~112	30"	8"	2"PT-F	Ø900	1100	550	1000	1620	2233	Ø1100	Ø19	246~285	1230~1425	687kg	1042L
	40"	8"	2"PT-F	Ø900	1100	550	1000	1870	2483	Ø1100	Ø19	328~380	1640~1900	715kg	1201L
113~137	30"	8"	2"PT-F	Ø1000	1200	600	1100	1670	2307	Ø910	Ø22	288~405	1440~2025	791kg	1350L
	40"	8"	2"PT-F	Ø1000	1200	600	1100	1920	2537	Ø910	Ø22	384~540	1920~2700	832kg	1546L
138~151	30"	10"	2"PT-F	Ø1100	1300	650	1250	1780	2442	Ø1010	Ø22	408~465	2040~2325	1046kg	1580L
	40"	10"	2"PT-F	Ø1100	1300	650	1250	2030	2692	Ø1010	Ø22	544~620	2720~3100	1102kg	1817L
152~198	30"	12"	2"PT-F	Ø1220	1400	650	1250	1780	2465	Ø1130	Ø22	468~692	2340~2595	1188kg	1955L
	40"	12"	2"PT-F	Ø1220	1400	650	1250	2030	2715	Ø1130	Ø22	624~692	3120~3460	1247kg	2238L



## Series 多支装弾簧式濾芯機 Spring Type Multi-Cartridges Filter Housing スプリングバランサー付きマルチタイプ カートリッジハウジング

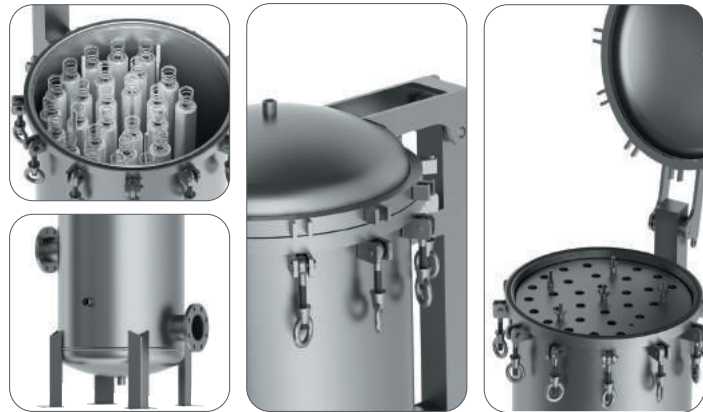
設計壓力 Design P. 10kg/cm<sup>2</sup> 操作壓力 Operating P. 7kg/cm<sup>2</sup>  
設計圧力 操作圧力

設計溫度 Design T. 100°C 操作溫度 Operating T. 75°C  
設計温度 操作温度

選購配件 Accessory オプション品(別売り) 各式濾芯 Cartridges カートリッジ

註:依需求可訂製耐高溫、高壓、夾套保溫型濾桶  
Available for customize filter housing, such as fit for high temperature, high pressure and jacket type.  
註:特注で高温/高圧/ジャケット付き保溫タイプのハウジングも対応可能です。

20支以下無中間隔板  
There is no partition inside if cartridges less than 20 Pcs  
20本以下はガイドプレートなしです。

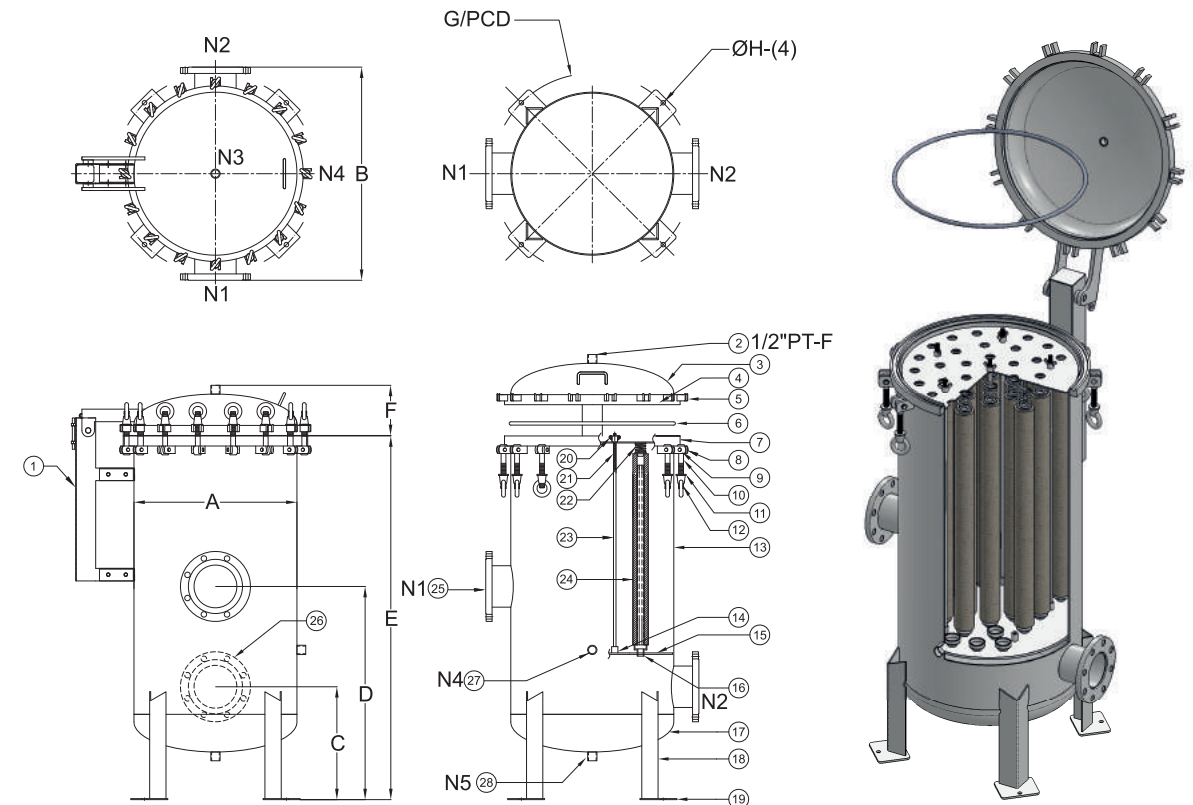


21 TLS 3 CF 4 80 10K E 12

濾芯支數 QTY of Cartridge カートリッジ 本数	產品代碼 Product code 商品コード	濾芯尺寸 Length of Cartridge カートリッジ 寸法	濾芯 Cartridge カートリッジ タイプ	材質 Material 材質	出入口規格 In & Outlet Size 出入口寸法	出入口類型 In & Outlet Type 出入口規格	O型環材質 O-ring Material Oリング材質	內面表面處理 Interior surface finished 内面仕上げ
21 ~ 81		3 - 30" 4 - 40"	CF - DOE C5 - 222+Fin	4 - 304 6 - 316 6L - 316L	50 - 2" 65 - 2-1/2" 80 - 3" 90 - 3-1/2" 100 - 4" 125 - 5" 150 - 6"	10K - JIS 150P - ANSI PN10 - DIN J - Clamp PF - BSPT-F BF - BSPF-F NF - NPT-F	E - EPDM V - Viton N - NBR S - Silicone TV - Teflon + Viton	1 - 酸洗 / 酸洗淨 ACID - Washing 2 - 電解 / 電解研磨 Electrolyze 3 - 拋光 / パフ研磨 Polishing 外面表面處理 Exterior surface finished 外面仕上げ 1 - 酸洗 / 酸洗淨 ACID - Washing 2 - 電解 / 電解研磨 Electrolyze 3 - 拋光 / パフ研磨 Polishing

## Spring Type Multi-Cartridges Filter Housing

No.	名稱	Description	No.	名稱	Description	No.	名稱	Description
1	掀蓋組	Flip cover set	11	華司	Washer	21	壓板	Pressure plate
2	排氣口	Vent	12	環首螺母	Eye nut	22	彈簧組	Springs
3	上蓋	Top cover	13	桶體	Shell	23	雙頭牙條	Center post
4	上蓋唇	Top cover flange	14	集水板螺母	Nut	24	濾芯角條	Cartridge post
5	環首螺母座	Eye nut socket	15	集水板	Cartridge support plate	25	入水口	Port inlet
6	O型環	O-ring	16	杯座	Pedestal	26	出水口	Port outlet
7	桶唇	Shell flange	17	端板	Bottom cover	27	排放口	Drain
8	單眼螺絲座	Eye bolt socket	18	腳架	Support leg	28	排放口	Drain
9	心軸	Spindle	19	腳墊板	Leg base plate			
10	單眼螺絲	Eye bolt	20	壓板螺母	Nut			



型式 Model	Length of Cartridge	N1/N2	N4/N5	A m/m	B m/m	C m/m	D m/m	E m/m	F m/m	G/(PCD) m/m	H m/m	M <sup>3</sup> /Hr	GPM	重量 Weight	容量 Volume
21~28	30"	3"~4"	1"PT-F	Ø486	686	350	700	1320	156	Ø596	Ø14	63~84	315~420	120kg	239L
	40"	3"~4"	1"PT-F	Ø486	686	350	700	1570	156	Ø596	Ø14	84~112	420~560	145kg	286L
29~40	30"	3"~4"	1"PT-F	Ø560	760	350	700	1320	171	Ø704	Ø18	87~108	435~540	190kg	327L
	40"	3"~4"	1"PT-F	Ø560	760	350	700	1570	171	Ø704	Ø18	116~138	580~720	225kg	389L
41~45	30"	6"	1"PT-F	Ø600	800	400	800	1400	189	Ø744	Ø18	111~138	555~690	200kg	401L
	40"	6"	1"PT-F	Ø600	800	400	800	1650	189	Ø744	Ø18	148~184	740~920	230kg	460L
46~53	30"	6"	1"PT-F	Ø650	850	450	850	1450	198	Ø794	Ø18	141~168	705~840	242kg	484L
	40"	6"	1"PT-F	Ø650	850	450	850	1700	198	Ø794	Ø18	188~224	940~1120	280kg	567L
54~81	30"	6"	1 1/2"PT-F	Ø762	962	500	950	1500	221	Ø962	Ø19	171~243	855~1215	365kg	665L
	40"	6"	1 1/2"PT-F	Ø762	962	500	950	1750	221	Ø962	Ø19	228~324	1140~1620	408kg	802L

## Series 多支装快拆彈簧式濾芯機 Quick Open Type Multi-Cartridges Filter Housing クィックオープンマルチタイプ カートリッジハウジング

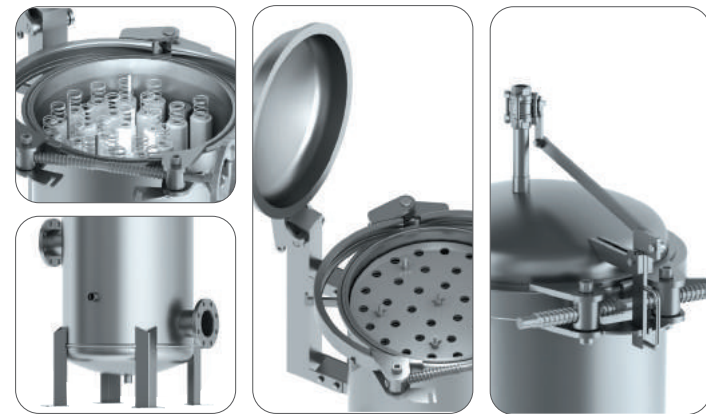
設計壓力 Design P. 10kg/cm<sup>2</sup>      操作壓力 Operating P. 7kg/cm<sup>2</sup>  
設計圧力 設計圧力

設計溫度 Design T. 100°C      操作溫度 Operating T. 75°C  
設計温度 操作温度

選購配件 Accessory オプション品(別売り)      各式濾芯 Cartridges カートリッジ

部分料件無法拋光  
Some parts are unavailable polishing  
バフできない箇所があります。

20支以下無中間隔板  
There is no partition inside if cartridges less than 20 Pcs  
20本以下はガイドプレートなしです。

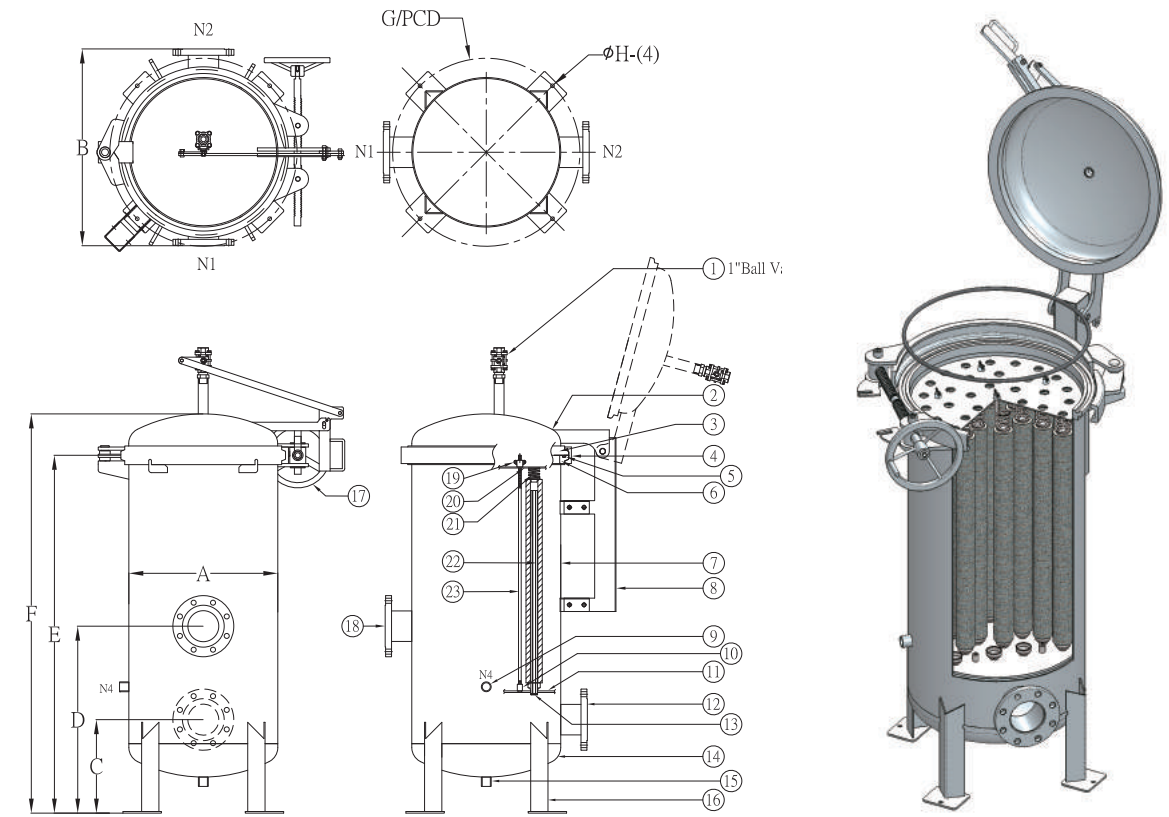


13 TLSQ 3 CF 4 80 10K E 12

濾芯支數 QTY of Cartridge カートリッジ 本數	產品代碼 Product code 商品コード	濾芯尺寸 Length of Cartridge カートリッジ 寸法	濾芯 Cartridge カートリッジ タイプ	材質 Material 材質	出入口規格 In & Outlet Size 出入口寸法	出入口類型 In & Outlet Type 出入口規格	O型環材質 O-ring Material Oリング材質	內面表面處理 Interior surface finished 内面仕上げ
13 ~ 81		3 - 30" 4 - 40"	CF - DOE C5 - 222+Fin	4 - 304 6 - 316 6L - 316L	50 - 2" 65 - 2-1/2" 80 - 3" 90 - 3-1/2" 100 - 4" 125 - 5" 150 - 6"	10K - JIS 150P - ANSI PN10 - DIN J - Clamp PF - BSPT-F BF - BSPF-F NF - NPT-F	E - EPDM V - Viton N - NBR S - Silicone TV - Teflon + Viton	1 - 酸洗 / 酸洗淨 ACID - Washing 2 - 電解 / 電解研磨 Electrolyze 3 - 拋光 / バフ研磨 Polishing 外面表面處理 Exterior surface finished 外面仕上げ 1 - 酸洗 / 酸洗淨 ACID - Washing 2 - 電解 / 電解研磨 Electrolyze 3 - 拋光 / バフ研磨 Polishing

## Quick Open Type Multi-Cartridges Filter Housing

No.	名稱	Description	No.	名稱	Description	No.	名稱	Description
1	排氣口	vent	9	排放口	Drain	17	轉盤	Turntable
2	上蓋	Top cover	10	集水板螺母	Nut	18	入水口	Port inlet
3	上蓋唇	Top cover flange	11	集水板	Cartridge support plate	19	壓板螺母	Nut
4	束環	Clamp	12	出水口	Port outlet	20	壓板	Pressure plate
5	O型環	O-ring	13	杯座	Pedestal	21	彈簧組	Springs
6	桶唇	Shell flange	14	端板	Bottom cover	22	濾芯角條	Cartridge post
7	桶體	Shell	15	排放口	Drain	23	雙頭牙條	Center post
8	掀蓋組	Quick open set	16	腳架	Support leg			



型式 Model	Length of Cartridge	N1/N2	N4/N5	A m/m	B m/m	C m/m	D m/m	E m/m	F m/m	G/(PCD) m/m	H m/m	M <sup>3</sup> /Hr	GPM	重量 Weight	容量 Volume
13~20	30"	2"~4"	1"PT-F	Ø406	606	350	700	1360	1511	Ø516	Ø14	39~60	195~300	105kg	165L
	40"	2"~4"	1"PT-F	Ø406	606	350	700	1610	1761	Ø516	Ø14	52~80	260~400	125kg	198L
21~28	30"	3"~4"	1"PT-F	Ø486	686	350	700	1360	1526	Ø596	Ø14	63~84	315~420	120kg	239L
	40"	3"~4"	1"PT-F	Ø486	686	350	700	1610	1776	Ø596	Ø14	84~112	420~560	145kg	286L
29~40	30"	3"~4"	1"PT-F	Ø560	760	350	700	1360	1541	Ø704	Ø18	87~108	435~540	190kg	327L
	40"	3"~4"	1"PT-F	Ø560	760	350	700	1610	1791	Ø704	Ø18	116~138	580~720	225kg	389L
41~45	30"	6"	1"PT-F	Ø600	800	400	800	1440	1629	Ø744	Ø18	111~138	555~690	200kg	401L
	40"	6"	1"PT-F	Ø600	800	400	800	1690	1879	Ø744	Ø18	148~184	740~920	230kg	460L
46~53	30"	6"	1"PT-F	Ø650	850	450	850	1490	1688	Ø794	Ø18	141~168	705~840	242kg	484L
	40"	6"	1"PT-F	Ø650	850	450	850	1740	1938	Ø794	Ø18	188~224	940~1120	280kg	567L
54~81	30"	6"	1 1/2"PT-F	Ø762	962	500	950	1540	1761	Ø962	Ø19	171~243	855~1215	365kg	665L
	40"	6"	1 1/2"PT-F	Ø762	962	500	950	1790	1938	Ø962	Ø19	228~324	1140~1620	408kg	802L



## 1~4 Series 低壓型袋濾機 Low Pressure Bag Filter Housing 低圧型対応バッグハウジング

設計壓力 Design P. 10kg/cm<sup>2</sup>  
設計圧力 操作壓力 Operating P. 7kg/cm<sup>2</sup>  
操作圧力

設計溫度 Design T. 100°C  
設計溫度 操作溫度 Operating T. 75°C  
操作溫度

選購配件 Accessory オプション品(別売り)  
各式濾袋、壓袋器、濾袋撐開架、金屬浮球  
Filter bag, Bag pressing, Bag bracket, Metal float ball  
バッグエレメント・バッグ押え金具・バッグプロテクター・バルーン

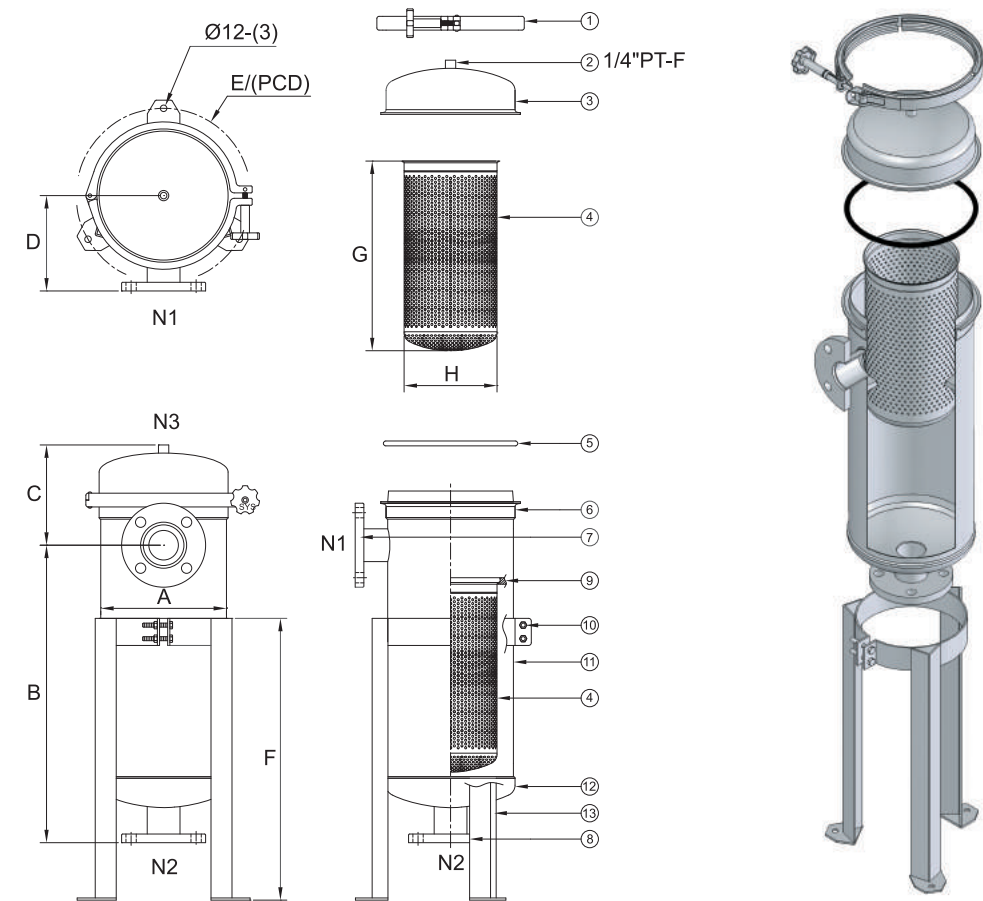


**BFL 1 4 50 10K SB E 12**

<b>產品代碼</b> Product code 商品コード	<b>濾袋尺寸</b> Length of Bag Element	<b>材質</b> Material	<b>出入口規格</b> In & Outlet Size 出入口寸法	<b>出入口類型</b> In & Outlet Type 出入口規格	<b>出入口方式</b> In & Outlet Configuration 出入口配置	<b>O型環材質</b> O-ring Material Oリング材質	<b>內面表面處理</b> Interior surface finished 內面仕上げ
	1 - No.1Bag 2 - No.2Bag 3 - No.3Bag 4 - No.4Bag	4 - 304 6 - 316 6L - 316L	15 - 1/2" 20 - 3/4" 25 - 1" 40 - 1-1/2" 50 - 2" 65 - 2-1/2" 80 - 3"	10K - JIS 150P - ANSI PN10 - DIN J - Clamp PF - BSPT-F BF - BSPF-F NF - NPT-F PM - BSPT-M BM - BSPF-M NM - NPT-M	SS - 側進側出 SS - (Side In&Out) SS - In/Outシェル側 SB - 側進底出 SB - (Side In&Bottom Out) SB - Inシェル側 Outボトム側	E - EPDM V - Viton N - NBR S - Silicone	1 - 酸洗 / 酸洗淨 ACID - Washing 2 - 電解 / 電解研磨 Electrolyze 3 - 拋光 / パフ研磨 Polishing <b>外面表面處理</b> Exterior surface finished 外面仕上げ 1 - 酸洗 / 酸洗淨 ACID - Washing 2 - 電解 / 電解研磨 Electrolyze 3 - 拋光 / パフ研磨 Polishing

## Low Pressure Bag Filter Housing

No.	名稱	Description	No.	名稱	Description	No.	名稱	Description
1	束環	Clamp	6	桶唇	Shell flange	11	桶體	Shell
2	排氣口	Vent	7	入水口	Port inlet	12	端板	Bottom cover
3	上蓋	Top cover	8	出水口	Port outlet	13	活動腳架	Support leg
4	金屬內網	Basket	9	濾袋座	Filter bag plate			
5	O型環	O-ring	10	腳架螺絲	Bolt			



型式 Model	A m/m	B m/m	C m/m	D m/m	E/(PCD) m/m	F m/m	G m/m	H m/m	M <sup>3</sup> /Hr	GPM	重量 Weight	容量 Volume
BFL-1	Ø232	550	185	176	Ø323	600	350	Ø171.5	20	90	21kg	27L
BFL-2	Ø232	1005	185	176	Ø323	600	730	Ø171.5	45	200	26kg	46L
BFL-3	Ø180	360	175	150	Ø252	350	200	Ø97.5	4.5	20	14kg	11L
BFL-4	Ø180	495	175	150	Ø252	350	310	Ø97.5	9	45	15kg	14L

## 1~2 Series 高壓型袋濾機 High Pressure Bag Filter Housing 高圧型対応バッグハウジング

設計壓力 Design P. 15kg/cm<sup>2</sup>  
設計圧力 操作壓力 Operating P. 10kg/cm<sup>2</sup>  
操作圧力

設計溫度 Design T. 100°C  
設計溫度 操作溫度 Operating T. 75°C  
操作溫度

選購配件 Accessory オプション品(別売り)  
各式濾袋、壓袋器、濾袋撐開架、金屬浮球  
Filter bag, Bag pressing, Bag bracket, Metal float ball  
バッグエレメント・バッグ押え金具・バッグプロテクター・バルーン

部分料件無法拋光  
Some parts are unavailable polishing  
バフできない箇所があります。

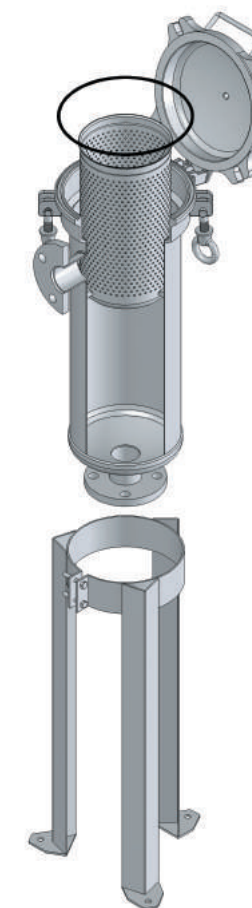
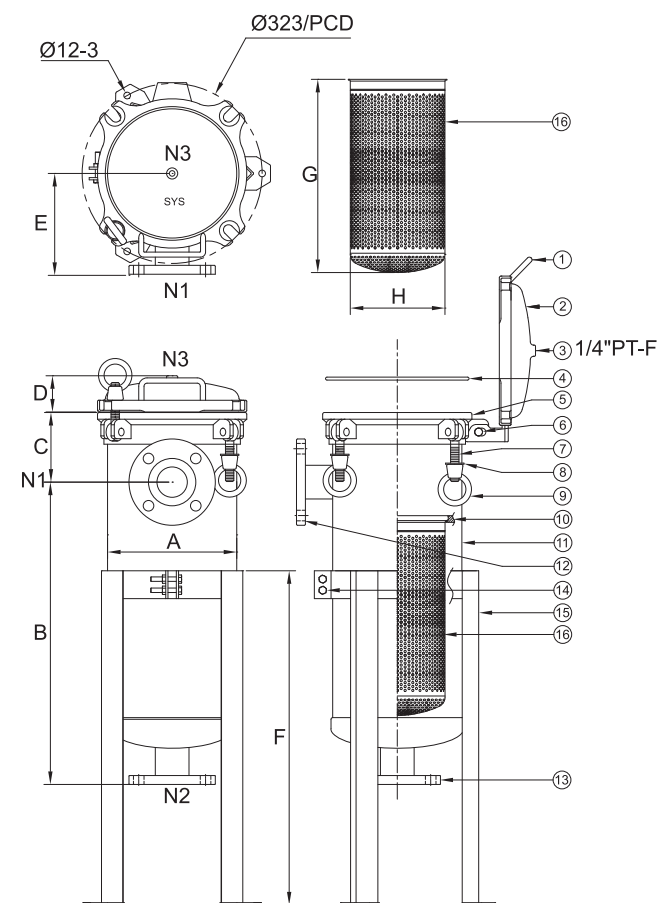


**BFH 1 4 50 10K SB E 12**

<b>產品代碼</b> Product code 商品コード	<b>濾袋尺寸</b> Length of Bag Element 1 - No.1Bag 2 - No.2Bag	<b>材質</b> Material 材質 4 - 304 6 - 316	<b>出入口規格</b> In & Outlet Size 出入口寸法 15 - 1/2" 20 - 3/4" 25 - 1" 40 - 1-1/2" 50 - 2" 65 - 2-1/2" 80 - 3"	<b>出入口類型</b> In & Outlet Type 出入口規格 10K - JIS 150P - ANSI PN10 - DIN J - Clamp PF - BSPT-F BF - BSPF-F NF - NPT-F	<b>出入口方式</b> In & Outlet 配置 出入口配置 SS - 側進側出 SS - (Side In&Out) SS - In/Outシェル側 SB - 側進底出 SB - (Side In& Bottom Out) SB - Inシェル側 Outボトム側	<b>O型環材質</b> O-ring Material Oリング材質 E - EPDM V - Viton N - NBR S - Silicone TV - Teflon + Viton	<b>內面表面處理</b> Interior surface finished 內面仕上げ 1 - 酸洗 / 酸洗淨 ACID - Washing 2 - 電解 / 電解研磨 Electrolyze 3 - 拋光 / パフ研磨 Polishing <b>外面表面處理</b> Exterior surface finished 外面仕上げ 1 - 酸洗 / 酸洗淨 ACID - Washing 2 - 電解 / 電解研磨 Electrolyze 3 - 拋光 / パフ研磨 Polishing
--------------------------------------	--	---	--	--	--	--	--

## High Pressure Bag Filter Housing

No.	名稱	Description	No.	名稱	Description	No.	名稱	Description
1	把手	Handle	7	單眼螺絲	Eye bolt	13	出水口	Port outlet
2	上蓋	Top cover	8	華司	Washer	14	腳架螺絲	Bolt
3	排氣口	Vent	9	環首螺母	Eye nut	15	活動腳架	Support leg
4	O型環	O-ring	10	濾袋座	Filter bag plate	16	金屬內網	Basket
5	桶唇	Shell flange	11	桶體	Shell			
6	心軸	Spindle	12	入水口	Port inlet			



型式 Model	A m/m	B m/m	C m/m	D m/m	E m/m	F m/m	G m/m	H m/m	M <sup>3</sup> /Hr	GPM	重量 Weight	容量 Volume
BFH-1	Ø232	545	125	65	176	600	350	Ø171.5	20	90	34kg	23L
BFH-2	Ø232	925	125	65	176	600	730	Ø171.5	45	200	43kg	37L



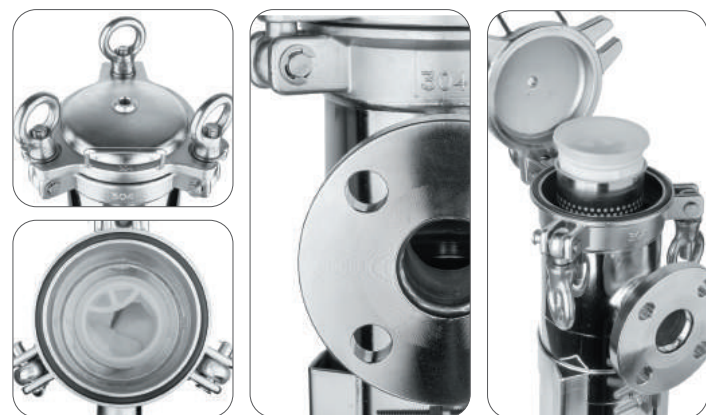
## 3~4 Series 高壓型袋濾機 High Pressure Bag Filter Housing 高圧型対応バッグハウジング

設計壓力 Design P. 15kg/cm<sup>2</sup> 操作壓力 Operating P. 10kg/cm<sup>2</sup>  
設計圧力 操作圧力

設計溫度 Design T. 100°C 操作溫度 Operating T. 75°C  
設計温度 操作温度

選購配件 Accessory オプション品(別売り)  
各式濾袋、壓袋器、濾袋撐開架、金屬浮球  
Filter bag, Bag pressing, Bag bracket, Metal float ball  
バッグエレメント・バッグ押え金具・バッグプロテクター・バルーン

部分料件無法拋光  
Some parts are unavailable polishing  
バフできない箇所があります。

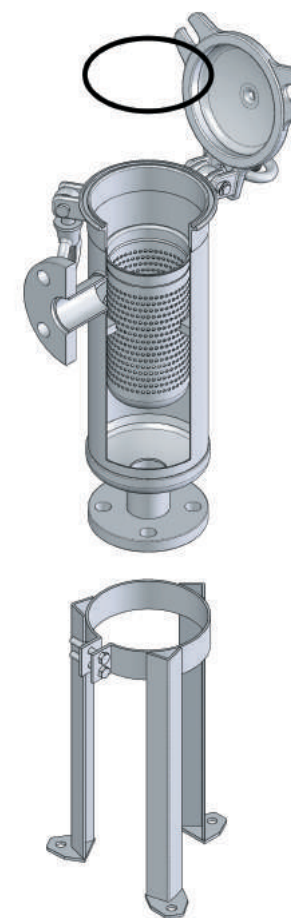
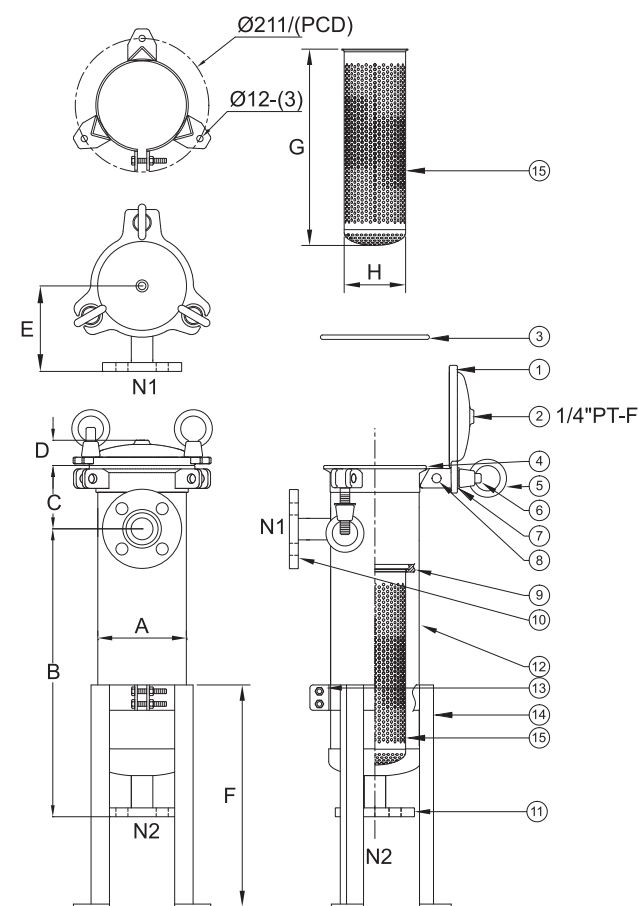


**BFH 3 4 25 10K SB E 12**

<b>產品代碼</b> Product code 商品コード	<b>濾袋尺寸</b> Length of Bag Element 3 - No.3 Bag 4 - No.4 Bag	<b>材質</b> Material 材質 4 - 304 6 - 316	<b>出入口規格</b> In & Outlet Size 出入口寸法 15 - 1/2" 20 - 3/4" 25 - 1"	<b>出入口類型</b> In & Outlet Type 出入口規格 10K - JIS 150P - ANSI PN10 - DIN J - Clamp PF - BSPT-F BF - BSPF-F NF - NPT-F	<b>出入口方式</b> In & Outlet 配置 出入口配置 SS - 側進側出 SS - (Side In&Out) SS - In/Outシェル側 SB - 側進底出 SB - (Side In& Bottom Out) SB - Inシェル側 Outボトム側	<b>O型環材質</b> O-ring Material Oリング材質 E - EPDM V - Viton N - NBR S - Silicone TV - Teflon + Viton	<b>內面表面處理</b> Interior surface finished 内面仕上げ 1 - 酸洗 / 酸洗淨 ACID - Washing 2 - 電解 / 電解研磨 Electrolyze 3 - 拋光 / パフ研磨 Polishing <b>外面表面處理</b> Exterior surface finished 外面仕上げ 1 - 酸洗 / 酸洗淨 ACID - Washing 2 - 電解 / 電解研磨 Electrolyze 3 - 拋光 / パフ研磨 Polishing
--------------------------------------	--	---	--	--	--	--	--

## High Pressure Bag Filter Housing

No.	名稱	Description	No.	名稱	Description	No.	名稱	Description
1	上蓋	Top cover	6	單眼螺絲	Eye bolt	11	出水口	Port outlet
2	排氣口	Vent	7	華司	Washer	12	桶體	Shell
3	O型環	O-ring	8	心軸	Spindle	13	腳架螺絲	Bolt
4	桶唇	Shell flange	9	濾袋座	Filter bag plate	14	活動腳架	Support leg
5	環首螺母	Eye nut	10	入水口	Port inlet	15	金屬內網	Basket



型式 Model	A m/m	B m/m	C m/m	D m/m	E m/m	F m/m	G m/m	H m/m	M <sup>3</sup> /Hr	GPM	重量 Weight	容量 Volume
BFH-3	Ø139.8	350	100	40	135	350	200	Ø97.5	4.5	20	18kg	6.3L
BFH-4	Ø139.8	450	100	40	135	350	310	Ø97.5	9	45	21kg	7.8L

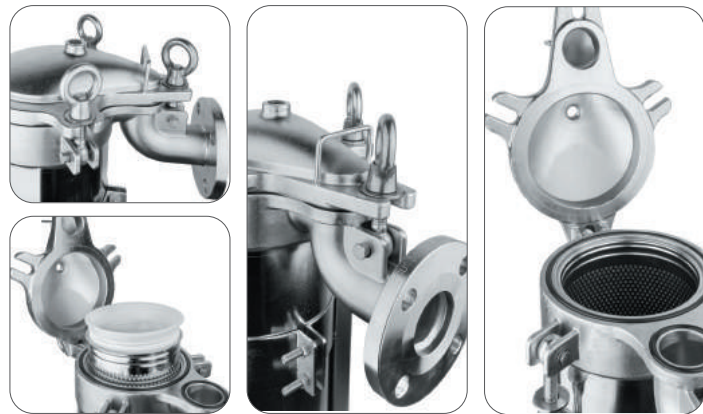
## 1~2 Series 上入型袋濾機 Top-Loading Bag Filter Housing トップローディング型バッグハウジング

設計壓力 Design P. 15kg/cm<sup>2</sup>      操作壓力 Operating P. 10kg/cm<sup>2</sup>  
設計圧力 設計圧力      操作圧力 操作圧力

設計温度 Design T. 100°C      操作温度 Operating T. 75°C  
設計温度      操作温度

選購配件 Accessory オプション品(別売り)  
各式濾袋、濾袋撐開架、金屬浮球  
Filter bag, Bag bracket, Metal float ball  
バッグエレメント・バッグプロテクター・バルーン

部分料件無法拋光  
Some parts are unavailable polishing  
バフできない箇所があります。

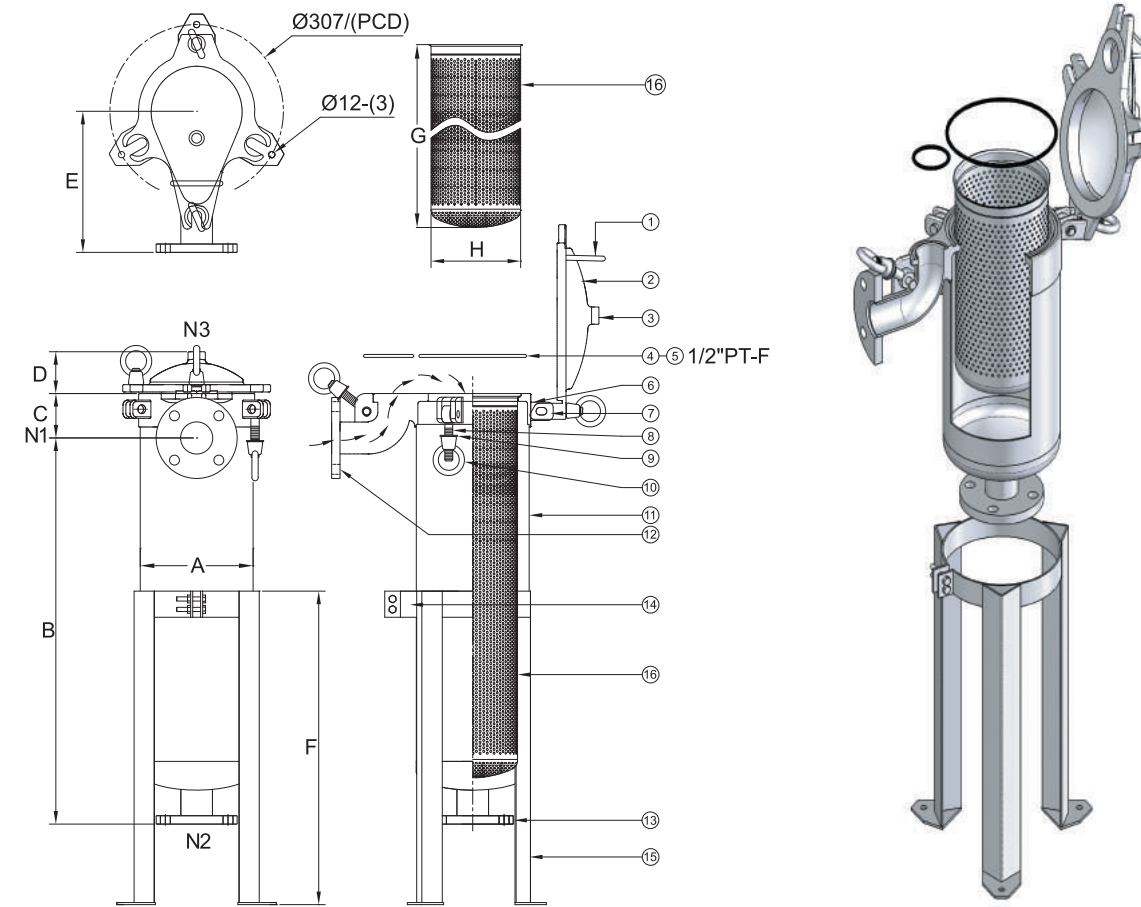


**BFU 1 4 25 10K E 12**

<b>產品代碼</b> Product code 商品コード	<b>濾袋尺寸</b> Length of Bag Element 1 - No.1Bag 2 - No.2Bag	<b>材質</b> Material 材質 4 - 304 6 - 316	<b>出入口規格</b> In & Outlet Size 出入口寸法 50 - 2"	<b>出入口類型</b> In & Outlet Type 出入口規格 10K - JIS 150P - ANSI PN10 - DIN PF - BSPT-F BF - BSPF-F NF - NPT-F	<b>O型環材質</b> O-ring Material Oリング材質 E - EPDM V - Viton N - NBR S - Silicone	<b>內面表面處理</b> Interior surface finished 內面仕上げ 1 - 酸洗 / 酸洗淨 ACID - Washing 2 - 電解 / 電解研磨 Electrolyze 3 - 拋光 / ハブ研磨 Polishing  <b>外面表面處理</b> Exterior surface finished 外面仕上げ 1 - 酸洗 / 酸洗淨 ACID - Washing 2 - 電解 / 電解研磨 Electrolyze 3 - 拋光 / ハブ研磨 Polishing
--------------------------------------	--	---	--	---	---	--

## Top-Loading Bag Filter Housing

No.	名稱	Description	No.	名稱	Description	No.	名稱	Description
1	把手	Handle	7	心軸	Spindle	13	出水口	Port outlet
2	上蓋	Top cover	8	單眼螺絲	Eye bolt	14	腳架螺絲	Bolt
3	排氣口	Vent	9	華司	Washer	15	活動腳架	Support leg
4	O型環	O-ring	10	環首螺母	Eye nut	16	金屬內網	Basket
5	O型環	O-ring	11	桶體	Shell			
6	桶唇	Shell flange	12	入水口	Port inlet			



型式 Model	A m/m	B m/m	C m/m	D m/m	E m/m	F m/m	G m/m	H m/m	M <sup>3</sup> /Hr	GPM	重量 Weight	容量 Volume
BFU-1	Ø216	390	85	80	270	600	350	Ø171.5	20	90	40kg	16L
BFU-2	Ø216	740	85	80	270	600	730	Ø171.5	45	200	48kg	31L

- ・適用 2"入口徑規格，其它入口徑規格須配合轉接頭
- ・SYS standard inlet size is 2", other size needs to use transfer adaptor.
- ・上記の寸法はN1を2" F JIS10Kに適用する。それ以外の口径を定める場合はコネクタで接続する必要がある。



## 3~4 Series 上入型袋濾機 Top-Loading Bag Filter Housing トップローディング型バッグハウジング

設計壓力 Design P. 15kg/cm<sup>2</sup> 操作壓力 Operating P. 10kg/cm<sup>2</sup>  
設計圧力 設計圧力 操作圧力

設計温度 Design T. 100°C 操作温度 Operating T. 75°C  
設計温度 操作温度

選購配件 Accessory オプション品(別売り)  
各式濾袋、濾袋撐開架、金屬浮球  
Filter bag, Bag bracket, Metal float ball  
バッグエレメント・バッグプロテクター・バルーン

部分料件無法拋光  
Some parts are unavailable polishing  
バフできない箇所があります。

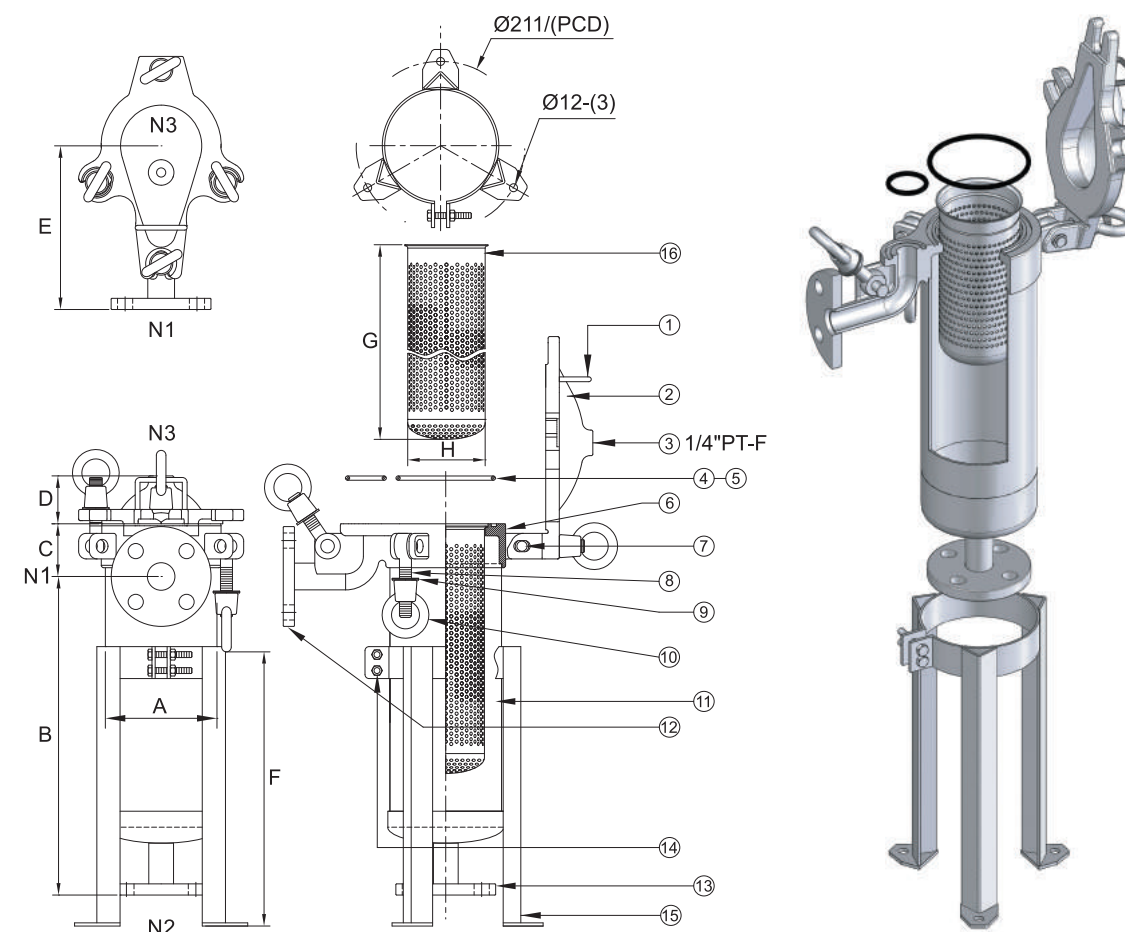


**BFU 3 4 25 10K E 12**

產品代碼 Product code 商品コード	濾袋尺寸 Length of Bag エレメント	材質 Material 材質	出入口規格 In & Outlet Size 出入口寸法	出入口類型 In & Outlet Type 出入口規格	O型環材質 O-ring Material Oリング材質	內面表面處理 Interior surface finished 内面仕上げ	外面表面處理 Exterior surface finished 外面仕上げ
3 - No.3Bag 4 - No.4Bag	3 - No.3Bag 4 - No.4Bag	4 - 304 6 - 316	25 - 1"	10K - JIS 150P - ANSI PN10 - DIN PF - BSPT-F BF - BSPF-F NF - NPT-F	E - EPDM V - Viton N - NBR S - Silicone	1 - 酸洗 / 酸洗淨 ACID - Washing 2 - 電解 / 電解研磨 Electrolyze 3 - 拋光 / ハフ研磨 Polishing	1 - 酸洗 / 酸洗淨 ACID - Washing 2 - 電解 / 電解研磨 Electrolyze 3 - 拋光 / ハフ研磨 Polishing

## Top-Loading Bag Filter Housing

No.	名稱	Description	No.	名稱	Description	No.	名稱	Description
1	把手	Handle	7	心軸	Spindle	13	出水口	Port outlet
2	上蓋	Top cover	8	單眼螺絲	Eye bolt	14	腳架螺絲	Bolt
3	排氣口	Vent	9	華司	Washer	15	活動腳架	Support leg
4	O型環	O-ring	10	環首螺母	Eye nut	16	金屬內網	Basket
5	O型環	O-ring	11	桶體	Shell			
6	桶唇	Shell flange	12	入水口	Port inlet			



型式 Model	A m/m	B m/m	C m/m	D m/m	E m/m	F m/m	G m/m	H m/m	M <sup>3</sup> /Hr	GPM	重量 Weight	容量 Volume
BFU-3	Ø139.8	399	66	60	205	350	200	Ø97.5	4.5	20	18kg	3.1L
BFU-4	Ø139.8	399	66	60	205	350	310	Ø97.5	9	45	18kg	3.1L

- ・適用 1"入口規格，其它入口規格須配合轉接頭
- ・SYS standard inlet size is 1", other size needs to use transfer adaptor.
- ・上記の寸法はN1を1"JIS10Kに適用する。それ以外の口径を定める場合はコネクタで接続する必要がある。

## Series 多袋式袋濾機(底進底出) Multi-bags Filter Housing (Bottom In & Out) マルチタイプバッグハウジング(In・Outボトム側)

設計壓力 Design P. 10kg/cm<sup>2</sup>  
設計圧力 操作壓力 Operating P. 7kg/cm<sup>2</sup>  
操作圧力

設計溫度 Design T. 100°C  
設計溫度 操作溫度 Operating T. 75°C  
操作溫度

選購配件 Accessory オプション品(別売り)  
各式濾袋、壓袋器、濾袋撐開架、金屬浮球  
Filter bag. Bag pressing. Bag bracket. Metal float ball  
バッグエレメント・バッグ押え金具・バッグプロテクター・バルーン

濾袋規格 Bag specifications バッグ寸法  
2 # 號袋  
Filter bag No.2  
ロングタイプ (#2)

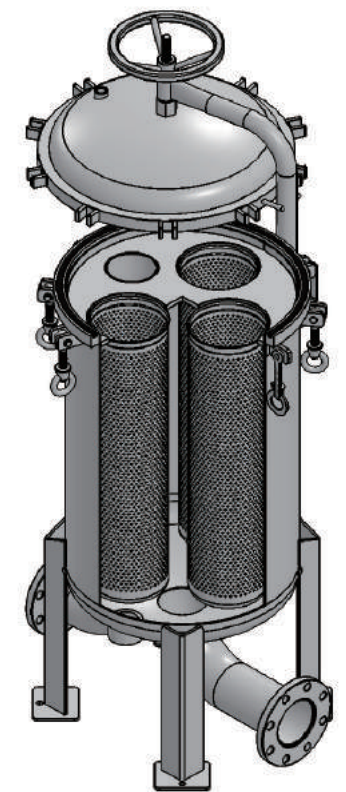
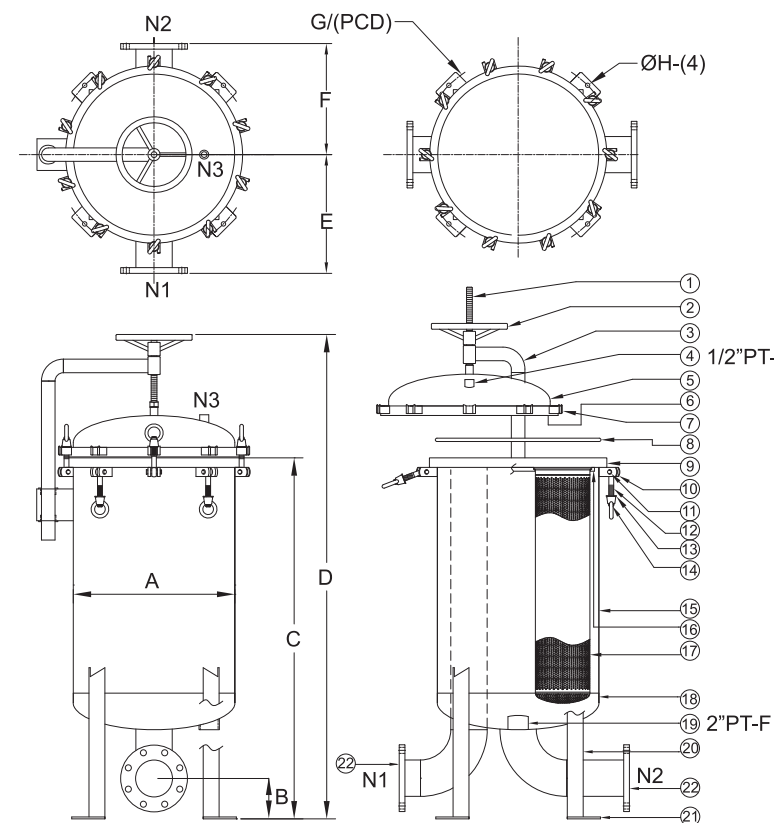


2 BFM BB 4 80 10K E 12

濾袋數 QTY of Bag エレメント数量 2 ~ 12	產品代碼 Product code 商品コード	出入口方式 In & Outlet Type 出入口位置 Bottom In & Out BB - IN・OUT ボトム側	材質 Material 材質 4 - 304 6 - 316 6L - 316L	出入口規格 In & Outlet Size 出入口寸法 50 - 2" 65 - 2-1/2" 80 - 3" 90 - 3-1/2" 100 - 4" 125 - 5" 150 - 6" 200 - 8" 250 - 10"	出入口類型 In & Outlet Type 出入口規格 10K - JIS 150P - ANSI PN10 - DIN J - Clamp PF - BSPT-F BF - BSPF-F NF - NPT-F	O型環材質 O-ring Material Oリング材質 E - EPDM V - Viton N - NBR S - Silicone TV - Teflon + Viton	内面表面處理 Interior surface finished 内面仕上げ 1 - 酸洗 / 酸洗淨 ACID - Washing 2 - 電解 / 電解研磨 Electrolyze 3 - 拋光 / パフ研磨 Polishing 外面表面處理 Exterior surface finished 外面仕上げ 1 - 酸洗 / 酸洗淨 ACID - Washing 2 - 電解 / 電解研磨 Electrolyze 3 - 拋光 / パフ研磨 Polishing
--	-------------------------------	--	---	---	---	---	--

## Multi-bags Filter Housing(Bottom In & Out)

No.	名稱	Description	No.	名稱	Description	No.	名稱	Description
1	螺桿	Screw	9	桶唇	Shell flange	17	金屬內網	Basket
2	轉盤	Turntable	10	單眼螺絲座	Eye bolt socket	18	端板	Bottom cover
3	吊架(桿)	Davit arm	11	心軸	Spindle	19	排放口	Drain
4	排氣口	Vent	12	單眼螺絲	Eye bolt	20	腳架	Support leg
5	上蓋	Top cover	13	華司	Washer	21	腳墊板	Leg base plate
6	上蓋唇	Top cover flange	14	環首螺母	Eye nut	22	進/出水口	Port(Inlet/Outlet)
7	環首螺母座	Eye nut socket	15	桶體	Shell			
8	O型環	O-ring	16	濾袋座	Filter bag plate			



型式 Model	In and Outlet Size	QTY of Bags	A m/m	B m/m	C m/m	D m/m	E m/m	F m/m	G/(PCD) m/m	H m/m	M <sup>3</sup> /Hr	重量 Weight	容量 Volume
2BFM2	3"	2	Ø406	108	1061	1432	251	333	Ø516	Ø14	90	97kg	116L
2BFM2	4"	2	Ø406	127	1117	1488	289	371	Ø516	Ø14	90	102kg	117L
3BFM2	3"	3	Ø508	108	1081	1471	343	343	Ø618	Ø14	135	125kg	188L
3BFM2	4"	3	Ø508	127	1137	1527	374	350	Ø618	Ø14	135	130kg	189L
4BFM2	3"	4	Ø560	108	1092	1493	349	349	Ø704	Ø18	180	161kg	244L
4BFM2	4"	4	Ø560	127	1148	1549	350	387	Ø704	Ø18	180	169kg	245L
4BFM2	6"	4	Ø600	152	1254	1673	449	427	Ø744	Ø18	180	206kg	279L
5BFM2	3"	5	Ø560	108	1092	1493	349	349	Ø704	Ø18	225	160kg	244L
5BFM2	4"	5	Ø560	127	1148	1549	350	387	Ø704	Ø18	225	165kg	278L
5BFM2	6"	5	Ø600	152	1254	1673	449	427	Ø744	Ø18	225	206kg	246L
6BFM2	3"	6	Ø600	108	1100	1519	380	354	Ø744	Ø18	270	198kg	277L
6BFM2	4"	6	Ø600	127	1156	1575	366	397	Ø744	Ø18	270	202kg	278L
6BFM2	6"	6	Ø600	152	1254	1673	449	427	Ø744	Ø18	270	206kg	279L
7BFM2	3"	7	Ø762	108	1132	1709	409	404	Ø962	Ø19	315	430kg	488L
7BFM2	4"	7	Ø762	127	1188	1765	426	438	Ø962	Ø19	315	440kg	489L
7BFM2	6"	7	Ø762	152	1287	1864	459	468	Ø962	Ø19	315	450kg	491L
7BFM2	8"	7	Ø762	184	1393	1970	490	557	Ø962	Ø19	315	440kg	493L
8BFM2	4"	8	Ø762	127	1188	1765	426	438	Ø962	Ø19	360	450kg	489L
8BFM2	6"	8	Ø762	152	1287	1864	459	468	Ø962	Ø19	360	450kg	491L
8BFM2	8"	8	Ø762	184	1393	1970	490	557	Ø962	Ø19	360	460kg	493L
9BFM2	6"	9	Ø813	152	1298	1885	485	531	Ø1013	Ø19	405	520kg	564L
9BFM2	8"	9	Ø813	184	1403	1990	561	455	Ø1013	Ø19	405	530kg	566L
10BFM2	6"	10	Ø864	152	1308	1905	485	607	Ø1064	Ø19	450	590kg	662L
10BFM2	8"	10	Ø864	184	1414	2010	561	506	Ø1064	Ø19	450	600kg	664L
10BFM2	10"	10	Ø965	216	1539	2161	523	696	Ø1165	Ø19	450	715kg	854L
12BFM2	8"	12	Ø965	184	1434	2056	526	604	Ø1165	Ø19	540	725kg	852L
12BFM2	10"	12	Ø965	216	1539	2161	523	696	Ø1165	Ø19	540	735kg	854L



## Series 多袋式袋濾機(側進底出) Multi-bags Filter Housing(Side In & Bottom Out) マルチタイプバッグハウジング(Inシェル側・Outボトム側)

設計壓力 Design P. 10kg/cm<sup>2</sup>  
設計圧力 操作壓力 Operating P. 7kg/cm<sup>2</sup>  
操作圧力

設計溫度 Design T. 100°C  
設計溫度 操作溫度 Operating T. 75°C  
操作溫度

選購配件 Accessory オプション品(別売り)  
各式濾袋、壓袋器、濾袋撐開架、金屬浮球  
Filter bag, Bag pressing, Bag bracket, Metal float ball  
バッグエレメント・バッグ押え金具・バッグプロテクター・バルーン

濾袋規格 Bag specifications バッグ寸法  
2 # 號袋 Filter bag No.2  
ロングタイプ (#2)

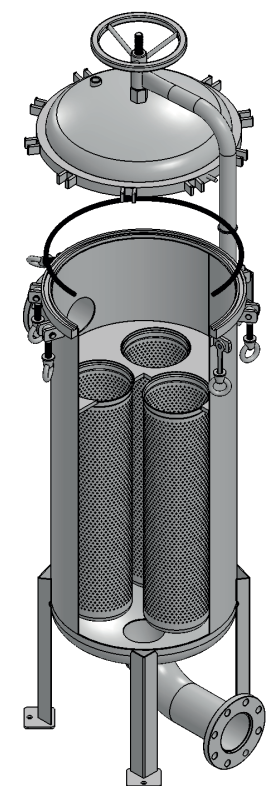
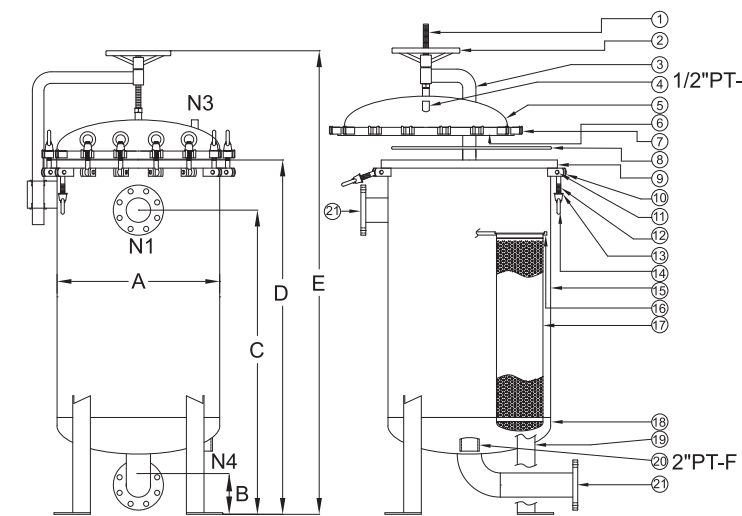
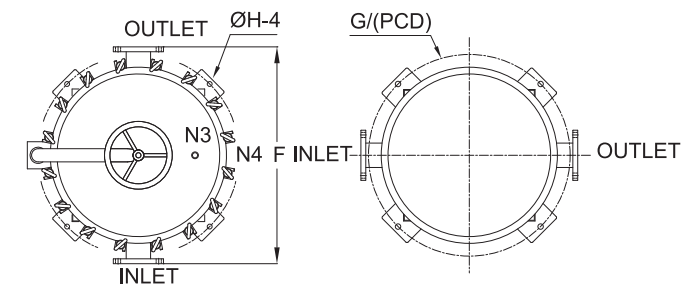


2 BFM SB 4 80 10K E 12

濾袋數 QTY of Bag エレメント數量 2 ~ 12	產品代碼 Product code 商品コード	出入口方式 In & Outlet Type 出入口位置 SB - 側進底出 Side In & Bottom Out SB - INシェル側 ・OUTボトム側	材質 Material 材質 4 - 304 6 - 316 6L - 316L	出入口規格 In & Outlet Size 出入口寸法 50 - 2" 10K - JIS 65 - 2-1/2" 80 - 3" 90 - 3-1/2" 100 - 4" 125 - 5" 150 - 6" 200 - 8" 250 - 10"	出入口類型 In & Outlet Type 出入口規格 10K - JIS 150P - ANSI PN10 - DIN J - Clamp PF - BSPT-F BF - BSPF-F NF - NPT-F	O型環材質 O-ring Material Oリング材質 E - EPDM V - Viton N - NBR S - Silicone TV - Teflon + Viton	内面表面處理 Interior surface finished 内面仕上げ 1 - 酸洗 / 酸洗淨 ACID - Washing 2 - 電解 / 電解研磨 Electrolyze 3 - 拋光 / ハブ研磨 Polishing 外面表面處理 Exterior surface finished 外面仕上げ 1 - 酸洗 / 酸洗淨 ACID - Washing 2 - 電解 / 電解研磨 Electrolyze 3 - 拋光 / ハブ研磨 Polishing
--	----------------------------------	---	---	---	--	--	--

## Multi-bags Filter Housing(Side In & Bottom Out)

No.	名稱	Description	No.	名稱	Description	No.	名稱	Description
1	螺桿	Screw	8	O型環	O-ring	15	桶體	Shell
2	轉盤	Turntable	9	桶唇	Shell flange	16	濾袋座	Filter bag plate
3	吊架(桿)	Davit arm	10	單眼螺絲座	Eye bolt socket	17	金屬內網	Basket
4	排氣口	Vent	11	心軸	Spindle	18	端板	Bottom cover
5	上蓋	Top cover	12	單眼螺絲	Eye bolt	19	腳架	Support leg
6	上蓋唇	Top cover flange	13	華司	Washer	20	排放口	Drain
7	環首螺母座	Eye nut socket	14	環首螺母	Eye nut	21	進/出水口	Port(Inlet/Outlet)



型式 Model	In and Outlet Size	QTY of Bags	A m/m	B m/m	C m/m	D m/m	E m/m	F m/m	G/(PCD) m/m	H m/m	M <sup>3</sup> /Hr	重量 Weight	容量 Volume
2BFM2	3"	2	Ø406	108	1086	1271	1642	606	Ø516	Ø14	90	97kg	116L
2BFM2	4"	2	Ø406	127	1157	1367	1738	606	Ø516	Ø14	90	102kg	117L
3BFM2	3"	3	Ø486	108	1102	1287	1673	686	Ø596	Ø14	135	125kg	188L
3BFM2	4"	3	Ø486	127	1172	1382	1768	686	Ø596	Ø14	135	130kg	189L
4BFM2	3"	4	Ø508	108	1106	1291	1681	708	Ø618	Ø14	180	161kg	244L
4BFM2	4"	4	Ø508	127	1177	1387	1777	708	Ø618	Ø14	180	169kg	245L
4BFM2	6"	4	Ø508	152	1300	1535	1925	708	Ø618	Ø14	180	206kg	279L
5BFM2	3"	5	Ø560	108	1117	1302	1703	760	Ø704	Ø18	225	160kg	244L
5BFM2	4"	5	Ø560	127	1188	1398	1799	760	Ø704	Ø18	225	165kg	278L
5BFM2	6"	5	Ø560	152	1311	1546	1947	760	Ø704	Ø18	225	206kg	246L
6BFM2	3"	6	Ø600	108	1125	1310	1729	800	Ø744	Ø18	270	198kg	277L
6BFM2	4"	6	Ø600	127	1196	1406	1825	800	Ø744	Ø18	270	202kg	278L
6BFM2	6"	6	Ø600	152	1319	1554	1973	800	Ø744	Ø18	270	206kg	279L
7BFM2	3"	7	Ø600	108	1125	1310	1729	800	Ø744	Ø18	315	430kg	488L
7BFM2	4"	7	Ø600	127	1196	1406	1825	800	Ø744	Ø18	315	440kg	489L
7BFM2	6"	7	Ø600	152	1319	1554	1973	800	Ø744	Ø18	315	450kg	491L
7BFM2	8"	7	Ø600	184	1439	1714	2133	800	Ø744	Ø18	315	440kg	493L
8BFM2	4"	8	Ø650	127	1205	1415	1843	850	Ø794	Ø18	315	450kg	489L
8BFM2	6"	8	Ø650	152	1329	1564	1992	850	Ø794	Ø18	360	450kg	491L
8BFM2	8"	8	Ø650	184	1448	1723	2151	850	Ø794	Ø18	360	460kg	493L
9BFM2	6"	9	Ø762	152	1352	1587	2164	962	Ø962	Ø19	405	520kg	564L
9BFM2	8"	9	Ø762	184	1473	1748	2325	962	Ø962	Ø19	405	530kg	566L
10BFM2	6"	10	Ø762	152	1352	1587	2164	962	Ø962	Ø19	450	590kg	662L
10BFM2	8"	10	Ø762	184	1473	1748	2325	962	Ø962	Ø19	450	600kg	664L
10BFM2	10"	10	Ø762	216	1602	1927	2504	962	Ø962	Ø19	450	715kg	854L
12BFM2	8"	12	Ø813	184	1483	1758	2345	1013	Ø1013	Ø19	540	725kg	852L
12BFM2	10"	12	Ø813	216	1613	1938	2525	1013	Ø1013	Ø19	540	735kg	854L

## Series 多袋式袋濾機(側進側出) Multi-bags Filter Housing(Side In & Out) マルチタイプバッグハウジング(In・Outシェル側)

設計壓力 Design P. 10kg/cm<sup>2</sup> 操作壓力 Operating P. 7kg/cm<sup>2</sup>  
設計圧力 操作圧力

設計溫度 Design T. 100°C 操作溫度 Operating T. 75°C  
設計温度 操作温度

選購配件 Accessory オプション品(別売り)  
各式濾袋、壓袋器、濾袋撐開架、金屬浮球  
Filter bag. Bag pressing. Bag bracket. Metal float ball  
バッグエレメント・バッグ押え金具・バッグプロテクター・バルーン

濾袋規格 Bag specifications バッグ寸法  
2 # 號袋 Filter bag No.2 ロングタイプ (#2)

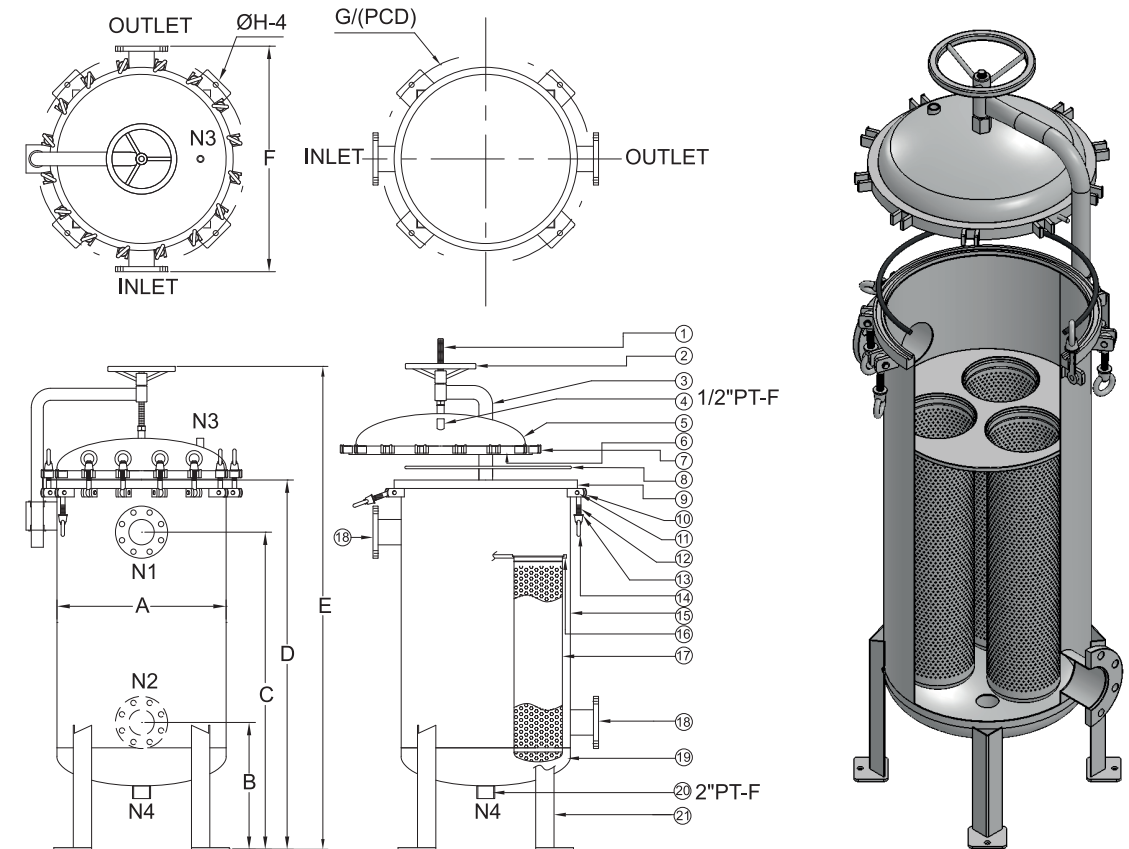


2 BFM SS 4 80 10K E 12

濾袋數 QTY of Bag エレメント數量 2 ~ 12	產品代碼 Product code 商品コード	出入口方式 In & Outlet Type 出入口位置 SS - 側進側出 Side In & Out SS - IN・OUT シェル側	材質 Material 材質 4 - 304 6 - 316 6L - 316L	出入口規格 In & Outlet Size 出入口寸法 50 - 2" 65 - 2-1/2" 80 - 3" 90 - 3-1/2" 100 - 4" 125 - 5" 150 - 6" 200 - 8" 250 - 10"	出入口類型 In & Outlet Type 出入口規格 10K - JIS 150P - ANSI PN10 - DIN J - Clamp PF - BSPT-F BF - BSPF-F NF - NPT-F	O型環材質 O-ring Material Oリング材質 E - EPDM V - Viton N - NBR S - Silicone TV - Teflon + Viton	内面表面處理 Interior surface finished 内面仕上げ 1 - 酸洗 / 酸洗淨 ACID - Washing 2 - 電解 / 電解研磨 Electrolyze 3 - 拋光 / ハブ研磨 Polishing 外面表面處理 Exterior surface finished 外面仕上げ 1 - 酸洗 / 酸洗淨 ACID - Washing 2 - 電解 / 電解研磨 Electrolyze 3 - 拋光 / ハブ研磨 Polishing
--	----------------------------------	--	---	--	--	--	--

## Multi-bags Filter Housing(Side In & Out)

No.	名稱	Description	No.	名稱	Description	No.	名稱	Description
1	螺桿	Screw	8	O型環	O-ring	15	桶體	Shell
2	轉盤	Turntable	9	桶唇	Shell flange	16	濾袋座	Filter bag plate
3	吊架(桿)	Hanger	10	單眼螺絲座	Eye bolt socket	17	金屬內網	Basket
4	排氣口	Vent	11	心軸	Spindle	18	進/出水口	Port(Inlet/Outlet)
5	上蓋	Top cover	12	單眼螺絲	Eye bolt	19	端板	Bottom cover
6	上蓋唇	Top cover flange	13	華司	Washer	20	排放口	Drain
7	環首螺母座	Eye nut socket	14	環首螺母	Eye nut	21	腳架	Support leg



型式 Model	In and Outlet Size	QTY of Bags	A m/m	B m/m	C m/m	D m/m	E m/m	F m/m	G/(PCD) m/m	H m/m	M <sup>3</sup> /Hr	重量 Weight	容量 Volume
2BFM2	3"	2	Ø406	400	1075	1260	1631	606	Ø516	Ø14	90	97kg	116L
2BFM2	4"	2	Ø406	400	1090	1300	1671	606	Ø516	Ø14	90	102kg	117L
3BFM2	3"	3	Ø486	400	1075	1260	1646	686	Ø596	Ø14	135	125kg	188L
3BFM2	4"	3	Ø486	400	1090	1300	1686	686	Ø596	Ø14	135	130kg	189L
4BFM2	3"	4	Ø508	400	1075	1260	1650	708	Ø618	Ø14	180	161kg	244L
4BFM2	4"	4	Ø508	400	1090	1300	1690	708	Ø618	Ø14	180	169kg	245L
4BFM2	6"	4	Ø508	450	1145	1380	1770	708	Ø618	Ø14	180	206kg	279L
5BFM2	3"	5	Ø560	450	1125	1310	1771	760	Ø704	Ø18	225	160kg	244L
5BFM2	4"	5	Ø560	450	1140	1350	1751	760	Ø704	Ø18	225	165kg	278L
5BFM2	6"	5	Ø560	450	1145	1380	1781	760	Ø704	Ø18	225	206kg	246L
6BFM2	3"	6	Ø600	450	1125	1310	1719	800	Ø744	Ø18	270	198kg	277L
6BFM2	4"	6	Ø600	450	1140	1350	1759	800	Ø744	Ø18	270	202kg	278L
6BFM2	6"	6	Ø600	450	1145	1380	1789	800	Ø744	Ø18	270	206kg	279L
7BFM2	3"	7	Ø600	450	1125	1310	1719	800	Ø744	Ø18	315	430kg	488L
7BFM2	4"	7	Ø600	450	1140	1350	1759	800	Ø744	Ø18	315	440kg	489L
7BFM2	6"	7	Ø600	450	1145	1380	1789	800	Ø744	Ø18	315	450kg	491L
7BFM2	8"	7	Ø600	500	1180	1455	1864	800	Ø744	Ø18	315	440kg	493L
8BFM2	4"	8	Ø650	450	1140	1350	1778	850	Ø794	Ø18	315	450kg	489L
8BFM2	6"	8	Ø650	500	1195	1430	1858	850	Ø794	Ø18	360	450kg	491L
8BFM2	8"	8	Ø650	500	1180	1455	1883	850	Ø794	Ø18	360	460kg	493L
9BFM2	6"	9	Ø762	550	1245	1480	2057	962	Ø962	Ø19	405	520kg	564L
9BFM2	8"	9	Ø762	600	1280	1555	2132	962	Ø962	Ø19	405	530kg	566L
10BFM2	6"	10	Ø762	550	1245	1480	2057	962	Ø962	Ø19	450	590kg	662L
10BFM2	8"	10	Ø762	600	1280	1555	2132	962	Ø962	Ø19	450	600kg	664L
10BFM2	10"	10	Ø762	600	1285	1610	2187	962	Ø962	Ø19	450	715kg	854L
12BFM2	8"	12	Ø813	600	1280	1555	2142	1013	Ø1013	Ø19	540	725kg	852L
12BFM2	10"	12	Ø813	650	1335	1660	2247	1013	Ø1013	Ø19	540	735kg	854L



## Series 多袋式弾簧式袋濾機(底進底出) Spring Type Multi-bags Filter Housing (Bottom In & Out) スプリングバランサー付きマルチタイプ バッグハウジング(In・Outボトム側)

設計壓力 Design P. 10kg/cm<sup>2</sup>  
設計圧力 操作壓力 Operating P. 7kg/cm<sup>2</sup>  
操作圧力

設計溫度 Design T. 100°C  
設計溫度 操作溫度 Operating T. 75°C  
操作溫度

選購配件 Accessory オプション品(別売り)  
各式濾袋、壓袋器、濾袋撐開架、金屬浮球  
Filter bag. Bag pressing. Bag bracket. Metal float ball  
バッグエレメント・バッグ押え金具・バッグプロテクター・バルーン

濾袋規格 Bag specifications  
バッグ寸法 2 # 號袋  
Filter bag No.2  
ロングタイプ (#2)

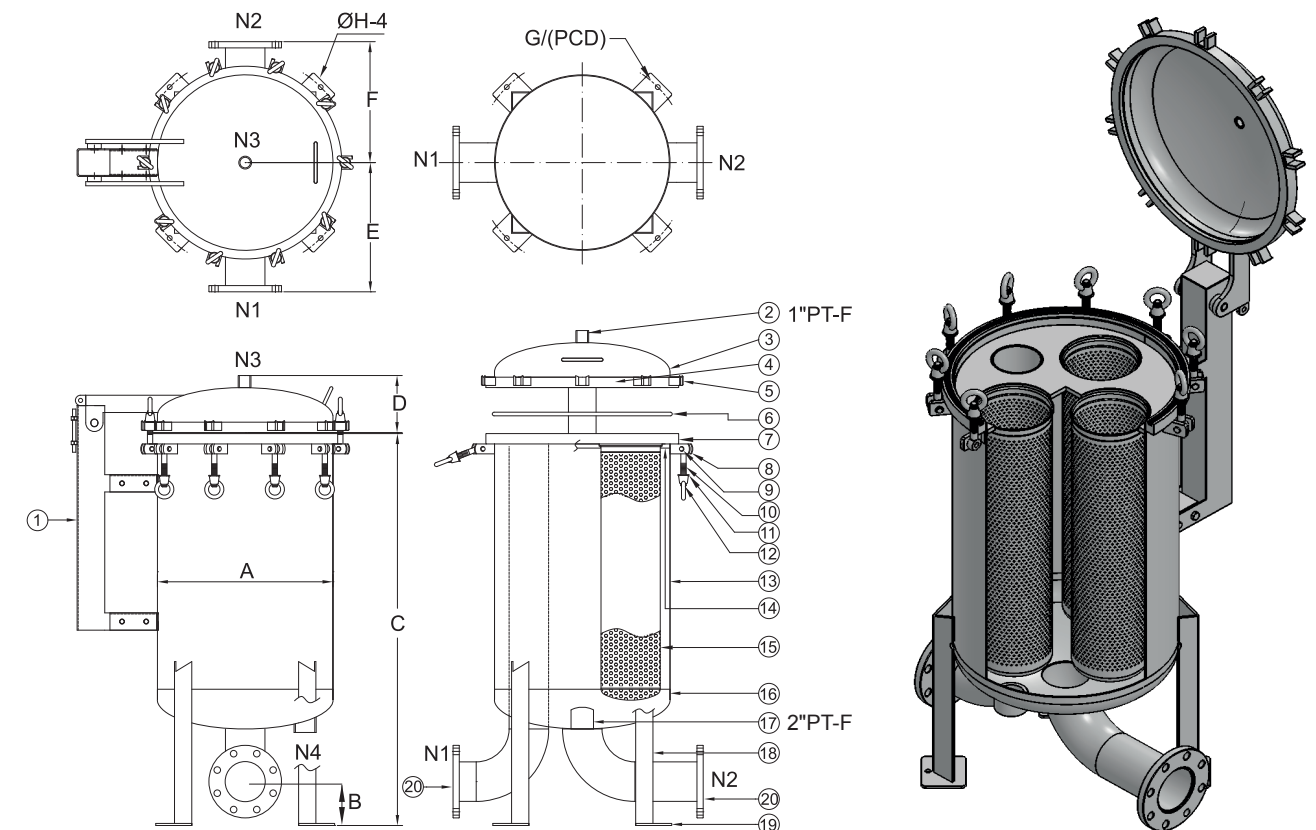


**3 BFS BB 4 80 10K E 12**

濾袋數 QTY of Bag エレメント數量 3 ~ 8	產品代碼 Product code 商品コード	出入口方式 In & Outlet Type 出入口位置 Bottom In & Out BB - IN・OUT ボトム側	材質 Material 材質 4 - 304 6 - 316 6L - 316L	出入口規格 In & Outlet Size 出入口寸法 50 - 2" 65 - 2-1/2" 80 - 3" 90 - 3-1/2" 100 - 4" 125 - 5" 150 - 6" 200 - 8"	出入口類型 In & Outlet Type 出入口規格 10K - JIS 150P - ANSI PN10 - DIN J - Clamp PF - BSPPT-F BF - BSPF-F NF - NPT-F	O型環材質 O-ring Material Oリング材質 E - EPDM V - Viton N - NBR S - Silicone TV - Teflon + Viton	内面表面處理 Interior surface finished 内面仕上げ 1 - 酸洗 / 酸洗淨 ACID - Washing 2 - 電解 / 電解研磨 Electrolyze 3 - 拋光 / ハブ研磨 Polishing 外面表面處理 Exterior surface finished 外面仕上げ 1 - 酸洗 / 酸洗淨 ACID - Washing 2 - 電解 / 電解研磨 Electrolyze 3 - 拋光 / ハブ研磨 Polishing
---------------------------------------	----------------------------------	--	---	---	---	--	--

## Spring Type Multi-bags Filter Housing(Bottom In & Out)

No.	名稱	Description	No.	名稱	Description	No.	名稱	Description
1	掀蓋組	Flip cover set	8	單眼螺絲座	Eye bolt socket	15	金屬內網	Basket
2	排氣口	Vent	9	心軸	Spindle	16	端板	Bottom cover
3	上蓋	Top cover	10	單眼螺絲	Eye bolt	17	排放口	Drain
4	上蓋唇	Top cover flange	11	華司	Washer	18	腳架	Support leg
5	環首螺母座	Eye nut socket	12	環首螺母	Eye nut	19	腳墊板	Leg Base plate
6	O型環	O-ring	13	桶體	Shell	20	進/出水口	Port(Inlet/Outlet)
7	桶唇	Shell flange	14	濾袋座	Filter bag plate			



型式 Model	In and Outlet Size	QTY of Bags	A m/m	B m/m	C m/m	D m/m	E m/m	F m/m	G/(PCD) m/m	H m/m	M <sup>3</sup> /Hr	重量 Weight	容量 Volume
3BFS2	3"	3	Ø508	108	1081	170	343	343	Ø618	Ø14	135	125kg	188L
3BFS2	4"	3	Ø508	127	1137	170	374	350	Ø618	Ø14	135	130kg	189L
4BFS2	3"	4	Ø560	108	1092	181	349	349	Ø704	Ø18	180	161kg	244L
4BFS2	4"	4	Ø560	127	1148	181	350	387	Ø704	Ø18	180	169kg	245L
4BFS2	6"	4	Ø600	152	1254	199	449	427	Ø744	Ø18	180	206kg	279L
5BFS2	3"	5	Ø560	108	1092	181	349	349	Ø704	Ø18	225	160kg	244L
5BFS2	4"	5	Ø560	127	1148	181	350	387	Ø704	Ø18	225	165kg	278L
5BFS2	6"	5	Ø600	152	1254	199	449	427	Ø744	Ø18	225	206kg	246L
6BFS2	3"	6	Ø600	108	1100	199	370	354	Ø744	Ø18	270	198kg	277L
6BFS2	4"	6	Ø600	127	1156	199	366	397	Ø744	Ø18	270	202kg	278L
6BFS2	6"	6	Ø600	152	1254	199	449	427	Ø744	Ø18	270	206kg	279L
7BFS2	3"	7	Ø762	108	1132	231	409	404	Ø962	Ø19	315	430kg	488L
7BFS2	4"	7	Ø762	127	1188	231	426	438	Ø962	Ø19	315	440kg	489L
7BFS2	6"	7	Ø762	152	1287	231	459	468	Ø962	Ø19	315	450kg	491L
7BFS2	8"	7	Ø762	184	1393	231	490	557	Ø962	Ø19	315	440kg	493L
8BFS2	4"	8	Ø762	127	1188	231	426	438	Ø962	Ø19	360	450kg	489L
8BFS2	6"	8	Ø762	152	1287	231	459	468	Ø962	Ø19	360	450kg	491L
8BFS2	8"	8	Ø762	184	1393	231	490	557	Ø962	Ø19	360	460kg	493L

# BFS-Q

## Series 多袋式快拆彈簧式袋濾機(底進底出) Quick Open Type Multi-bags Filter Housing (Bottom In & Out) クイックオープンマルチタイプ バッグハウジング(In・Outボトム側)

設計壓力 Design P. 設計圧力 10kg/cm<sup>2</sup>  
操作壓力 Operating P. 操作圧力 7kg/cm<sup>2</sup>

設計溫度 Design T. 設計温度 100°C  
操作溫度 Operating T. 操作温度 75°C

選購配件 Accessory オプション品(別売り)  
各式濾袋、壓袋器、濾袋撐開架、金屬浮球  
Filter bag. Bag pressing. Bag bracket. Metal float ball  
バッグエレメント・バッグ押え金具・バッグプロテクター・バルーン

濾袋規格 Bag specifications バッグ寸法  
2 # 號袋 Filter bag No.2 ロングタイプ (#2)

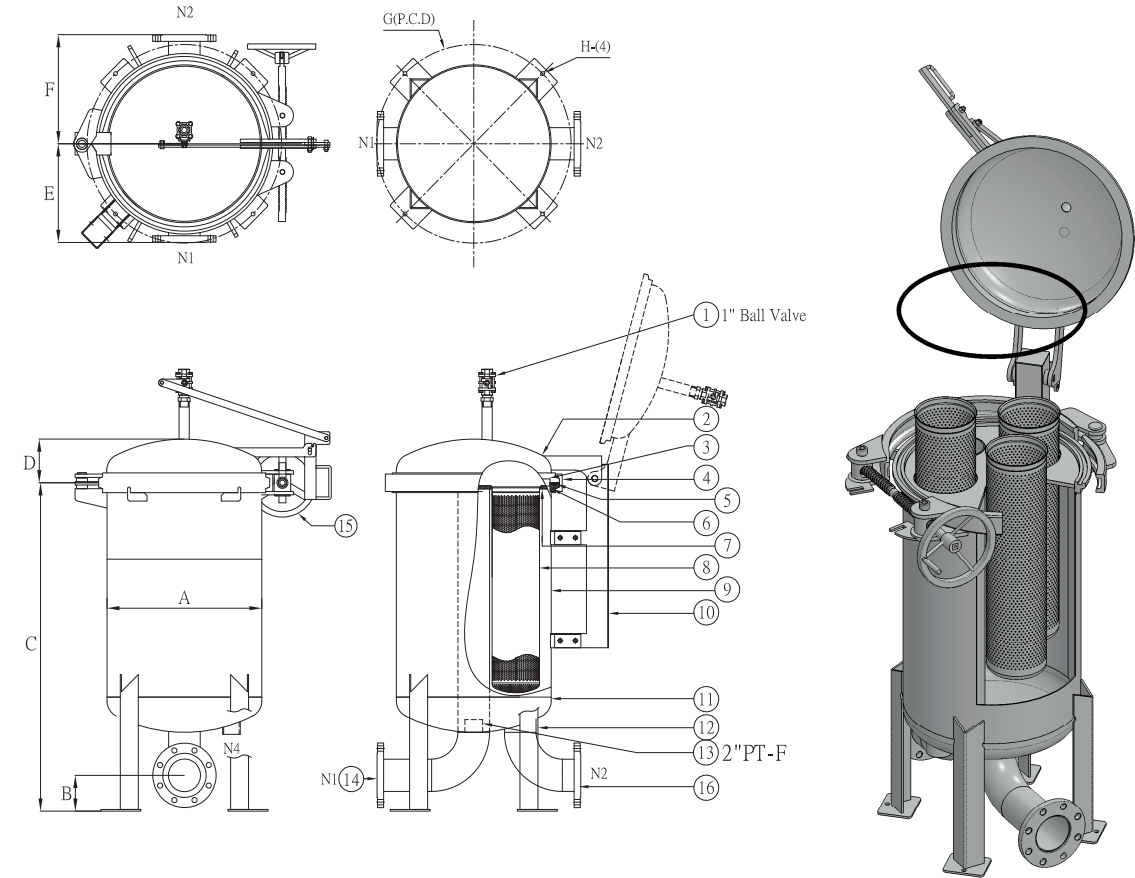


2 BFS-Q BB 4 80 10K E 12

濾袋數 QTY of Bag エレメント數量 2 ~ 8	產品代碼 Product code 商品コード	出入口方式 In & Outlet Type 出入口位置 AC In位置 BB - 底進底出 Bottom In & Out BB - IN・OUT ボトム側	材質 Material 材質 4 - 304 6 - 316 6L - 316L	出入口規格 In & Outlet Size 出入口寸法 50 - 2" 10K - JIS 65 - 2-1/2" 80 - 3" 90 - 3-1/2" 100 - 4" 125 - 5" 150 - 6" 200 - 8"	出入口類型 In & Outlet Type 出入口規格 10K - JIS 150P - ANSI PN10 - DIN J - Clamp PF - BSP-T-F BF - BSP-F NF - NPT-F	O型環材質 O-ring Material Oリング材質 E - EPDM V - Viton N - NBR S - Silicone TV - Teflon + Viton	内面表面處理 Interior surface finished 内面仕上げ 1 - 酸洗 / 酸洗淨 ACID - Washing 2 - 電解 / 電解研磨 Electrolyze 3 - 拋光 / ハブ研磨 Polishing 外面表面處理 Exterior surface finished 外面仕上げ 1 - 酸洗 / 酸洗淨 ACID - Washing 2 - 電解 / 電解研磨 Electrolyze 3 - 拋光 / ハブ研磨 Polishing
---------------------------------------	----------------------------------	--	---	--	--	--	--

### Quick Open Type Multi-bags Filter Housing (Bottom In & Out)

No.	名稱	Description	No.	名稱	Description	No.	名稱	Description
1	排氣口	Vent	6	桶唇	Shell flange	11	端板	Bottom cover
2	上蓋	Top cover	7	濾袋座	Filter bag plate	12	腳架	Support leg
3	上蓋唇	Top cover flange	8	金屬內網	Basket	13	排放口	Drain
4	束環	Clamp	9	桶體	Shell	14	進/出水口	Port(Inlet/Outlet)
5	O型環	O-ring	10	掀蓋組	Raises cover units	15	轉盤	Turntable



型式 Model	In and Outlet Size	QTY of Bags	A m/m	B m/m	C m/m	D m/m	E m/m	F m/m	G/(PCD) m/m	H m/m	M <sup>3</sup> /Hr	重量 Weight	容量 Volume
2BFS-Q2	3"	2	Ø406	108	1101	151	251	333	Ø516	Ø14	90	97Kg	116L
2BFS-Q2	4"	2	Ø406	127	1157	151	289	371	Ø516	Ø14	90	102Kg	117L
3BFS-Q2	3"	3	Ø508	108	1121	170	343	343	Ø618	Ø14	135	125Kg	188L
3BFS-Q2	4"	3	Ø508	127	1177	170	374	350	Ø618	Ø14	135	130Kg	189L
4BFS-Q2	3"	4	Ø560	108	1132	181	343	343	Ø704	Ø14	180	161Kg	244L
4BFS-Q2	4"	4	Ø560	127	1188	181	350	387	Ø704	Ø14	180	169Kg	245L
4BFS-Q2	6"	4	Ø600	152	1294	189	449	427	Ø744	Ø14	180	206Kg	279L
5BFS-Q2	3"	5	Ø560	108	1132	181	349	349	Ø704	Ø14	225	160Kg	244L
5BFS-Q2	4"	5	Ø560	127	1188	181	350	387	Ø704	Ø14	225	165Kg	278L
5BFS-Q2	6"	5	Ø600	152	1294	189	449	427	Ø744	Ø18	225	206Kg	246L
6BFS-Q2	3"	6	Ø600	108	1140	189	370	354	Ø744	Ø18	270	198Kg	277L
6BFS-Q2	4"	6	Ø600	127	1196	189	366	397	Ø744	Ø18	270	202Kg	278L
6BFS-Q2	6"	6	Ø600	152	1294	189	449	427	Ø744	Ø18	270	206Kg	279L
8BFS-Q2	3"	8	Ø762	108	1172	221	409	404	Ø962	Ø19	315	430Kg	488L
8BFS-Q2	4"	8	Ø762	127	1228	221	426	438	Ø962	Ø19	315	440Kg	489L
8BFS-Q2	6"	8	Ø762	152	1327	221	459	468	Ø962	Ø19	315	450Kg	491L
8BFS-Q2	8"	8	Ø762	184	1432	221	490	557	Ø962	Ø19	315	460Kg	493L



Series 大流量單支裝濾芯機(高壓)  
**High Flow Rate Single Cartridge Filter Housing(High Pressure)**  
 1本入り大流量カートリッジハウジング  
 (高圧対応)

設計壓力 Design P. 設計圧力	15kg/cm <sup>2</sup>	操作壓力 Operating P. 操作圧力	10kg/cm <sup>2</sup>
設計溫度 Design T. 設計溫度	100°C	操作溫度 Operating T. 操作溫度	75°C

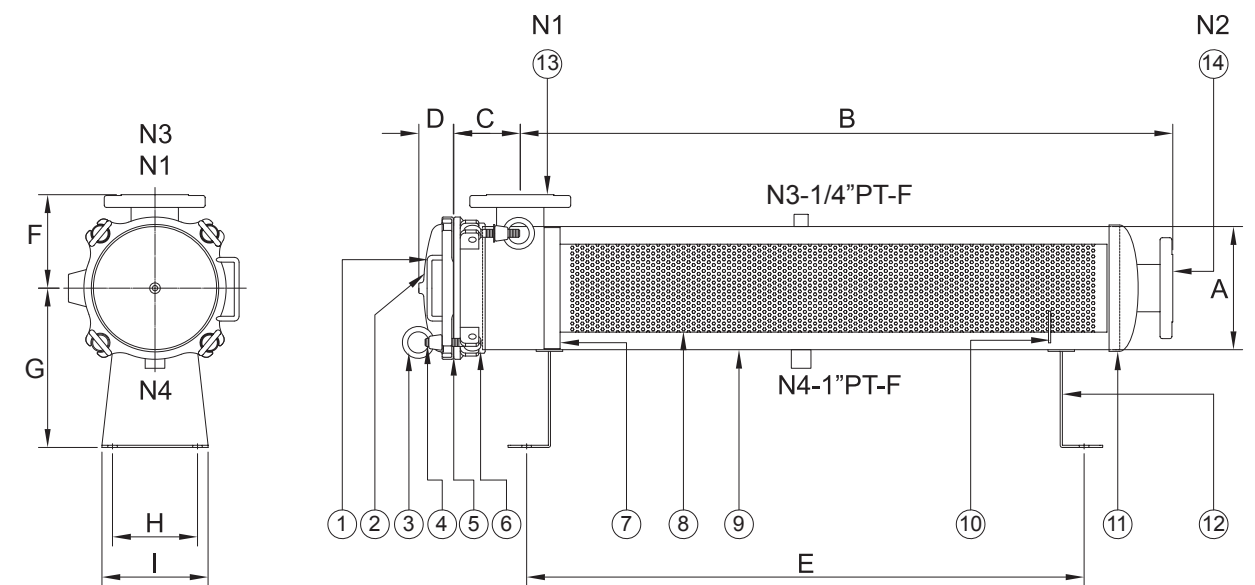
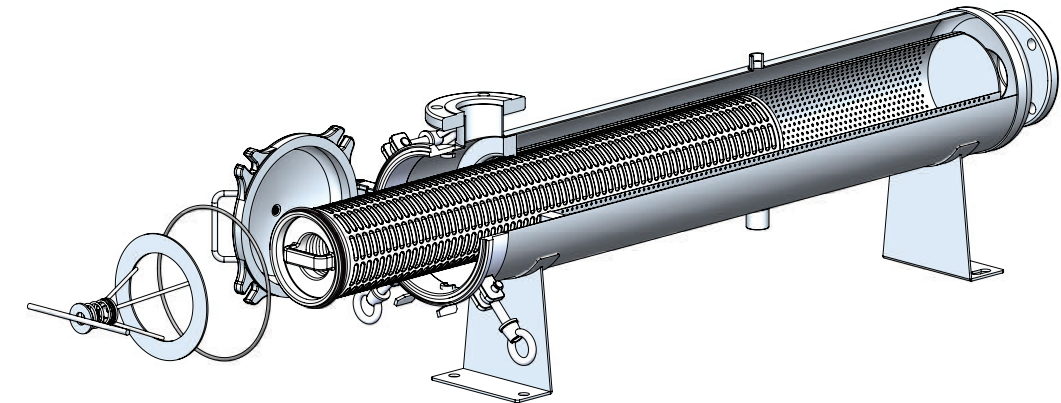


**HS** — **4** — **4** — **50** — **10K** — **E** — **12**

<b>產品代碼</b> Product code 商品コード	<b>濾芯尺寸</b> Length of Cartridge カートリッジ寸法 4 - 40" 6 - 60"	<b>材質</b> Material 材質 4 - 304 6 - 316	<b>出入口規格</b> In & Outlet Size 出入口寸法 15 - 1/2" 20 - 3/4" 25 - 1" 40 - 1-1/2" 50 - 2" 65 - 2-1/2" 80 - 3"	<b>出入口類型</b> In & Outlet Type 出入口規格 10K - JIS 150P - ANSI PN10 - DIN J - Clamp PF - BSPT-F BF - BSPF-F NF - NPT-F	<b>O型環材質</b> O-ring Material Oリング材質 E - EPDM V - Viton N - NBR S - Silicone TV - Teflon + Viton	<b>內面表面處理</b> Interior surface finished 内面仕上げ 1 - 酸洗 / 酸洗淨 ACID - Washing  <b>外面表面處理</b> Exterior surface finished 外面仕上げ 1 - 酸洗 / 酸洗淨 ACID-Washing 2 - 電解 / 電解研磨 Electrolyze 3 - 拋光 / パフ研磨 Polishing
--------------------------------------	--	---	--	--	--	--

## High Flow Rate Single Cartridge Filter Housing(High Pressure)

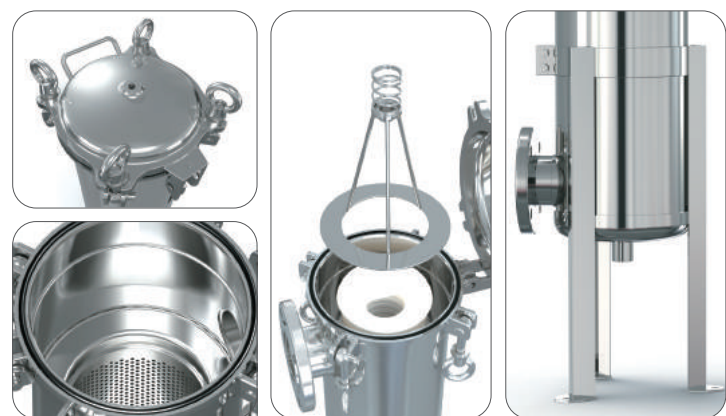
No.	名稱	Description	No.	名稱	Description	No.	名稱	Description
1	把手	Handle	6	桶唇	Shell flange	11	端板	Bottom cover
2	上蓋	Top cover	7	濾袋板	Filter bag plate	12	腳架	Support leg
3	環首螺母	Eye nut	8	金屬內網	Basket	13	入水口	Inlet
4	單眼螺絲	Eye bolt	9	桶體	Shell	14	出水口	Outlet
5	O型環	O-ring	10	灌籃支撐板	Support plate			



型式 Model	Length Of Cartridge	A m/m	B m/m	C m/m	D m/m	E m/m	F m/m	G m/m	H m/m	I m/m	M <sup>3</sup> /Hr	重量 Weight
HS	40"	Ø232	1230	125	65	1050	176	300	160	200	50	50kg
HS	60"	Ø216	1740	125	65	1560	168	300	160	200	75	57kg

## Series 大流量單支裝濾芯機(高壓立式) High Flow Rate Single Cartridge Filter Housing(High Pressure/Vertical) 1本入り大流量カートリッジハウジング (高圧対応/縦置き型)

設計壓力 Design P. 設計圧力	15kg/cm <sup>2</sup>	操作壓力 Operating P. 操作圧力	10kg/cm <sup>2</sup>
設計溫度 Design T. 設計溫度	100°C	操作溫度 Operating T. 操作溫度	75°C

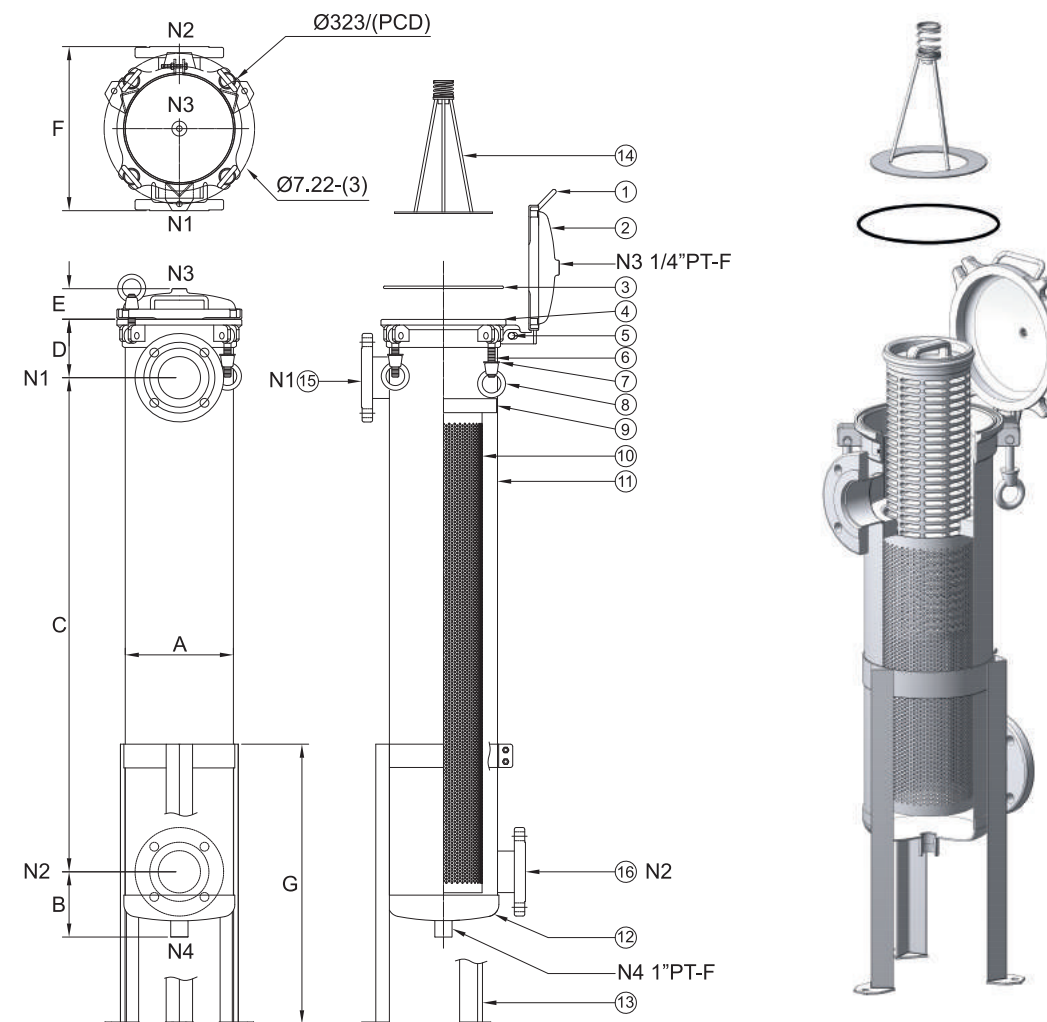


HSV — 4 — 4 — 50 — 10K — E — 12

<b>產品代碼</b> Product code 商品コード	<b>濾芯尺寸</b> Length of Cartridge カートリッジ寸法 2 - 20" 4 - 40"	<b>材質</b> Material 材質 4 - 304 6 - 316	<b>出入口規格</b> In & Outlet Size 出入口寸法 15 - 1/2" 20 - 3/4" 25 - 1" 40 - 1-1/2" 50 - 2" 65 - 2-1/2" 80 - 3"	<b>出入口類型</b> In & Outlet Type 出入口規格 10K - JIS 150P - ANSI PN10 - DIN J - Clamp PF - BSPT-F BF - BSPF-F NF - NPT-F	<b>O型環材質</b> O-ring Material Oリング材質 E - EPDM V - Viton N - NBR S - Silicone TV - Teflon + Viton	<b>內面表面處理</b> Interior surface finished 内面仕上げ 1 - 酸洗 / 酸洗淨 ACID - Washing  <b>外面表面處理</b> Exterior surface finished 外面仕上げ 1 - 酸洗 / 酸洗淨 ACID-Washing 2 - 電解 / 電解研磨 Electrolyze 3 - 拋光 / パフ研磨 Polishing
--------------------------------------	--	---	--	--	--	--

## High Flow Rate Single Cartridge Filter Housing(High Pressure/Vertical)

No.	名稱	Description	No.	名稱	Description	No.	名稱	Description
1	把手	Handle	7	華司	Washer	13	活動式腳架	Support leg
2	上蓋	Top cover	8	環首螺母	Eye nut	14	壓袋器	Bag pressing
3	O型環	O-ring	9	濾袋板	Filter bag plate	15	入水口	Inlet
4	桶唇	Shell flange	10	金屬內網	Basket	16	出水口	Outlet
5	心軸	Spindle	11	桶體	Shell			
6	單眼螺絲	Eye bolt	12	端板	Bottom cover			



型式 Model	Length Of Cartridge	A m/m	B m/m	C m/m	D m/m	E m/m	F m/m	G m/m	M <sup>3</sup> /Hr	GPM	重量 Weight	容量 Volume
HSV	20"	Ø232	140	550	125	65	358	600	25	110	45kg	34L
HSV	40"	Ø232	140	1060	125	65	358	600	50	220	55kg	55L

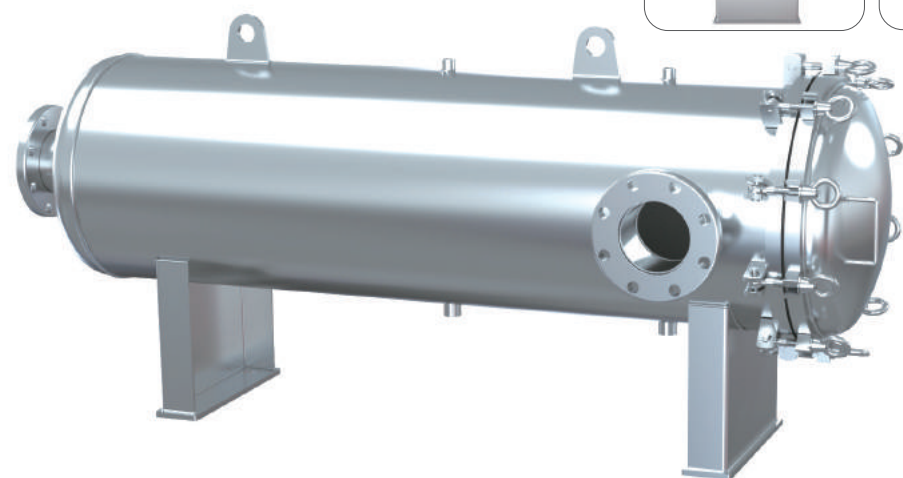
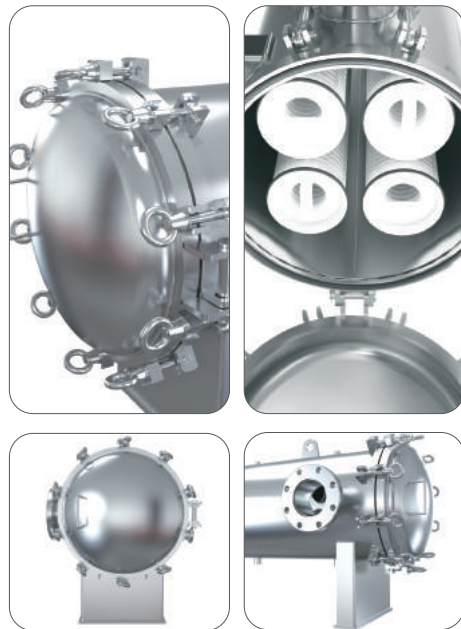


## Series 大流量多支裝濾芯機 High Flow Rate Multi-Cartridges Filter Housing マルチタイプ大流量カートリッジハウジング

設計壓力 Design P. 10kg/cm<sup>2</sup> 操作壓力 Operating P. 7kg/cm<sup>2</sup>  
設計圧力 操作圧力

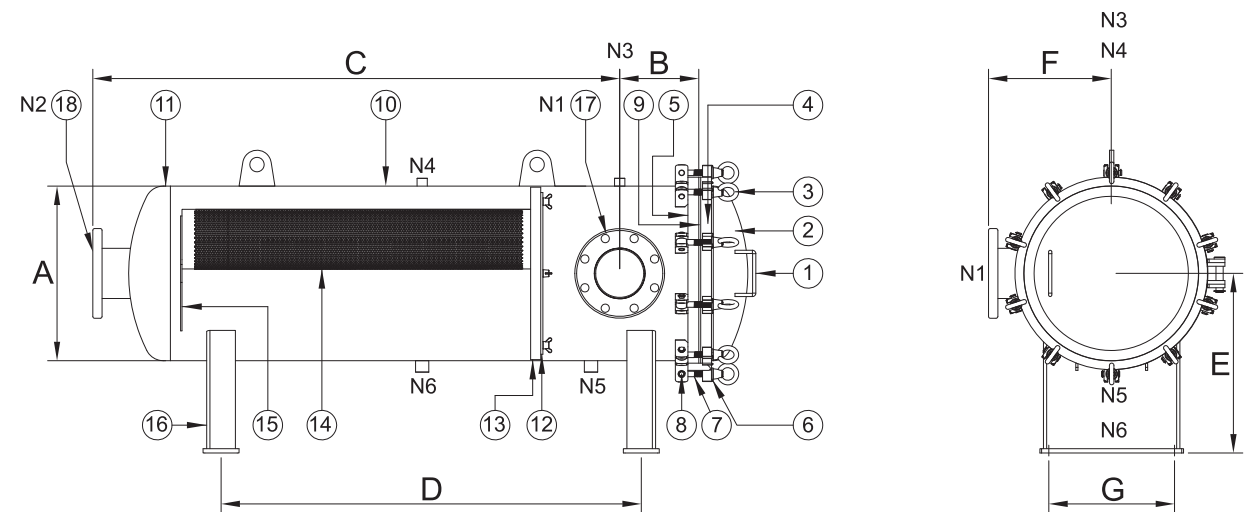
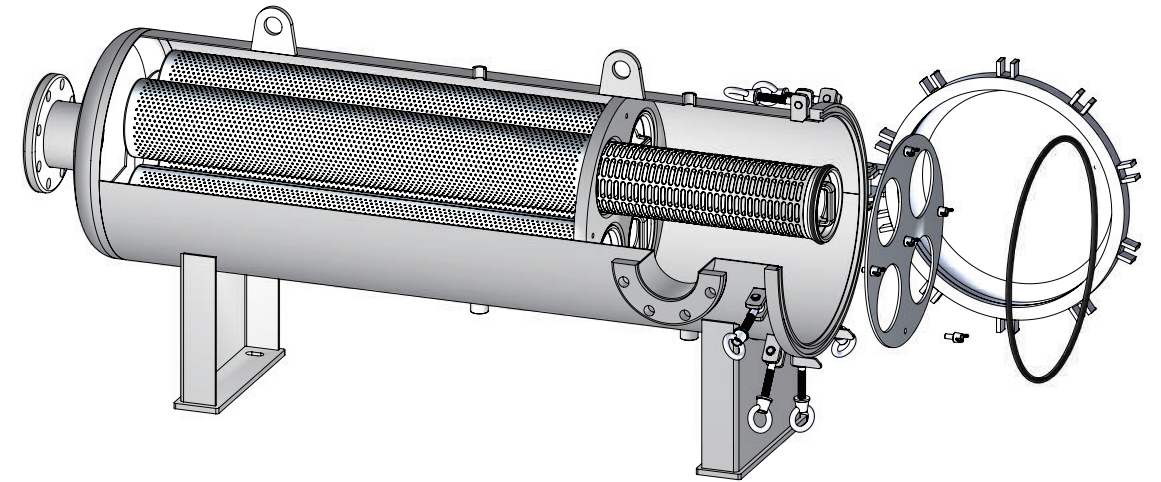
設計溫度 Design T. 100°C 操作溫度 Operating T. 75°C  
設計温度 操作温度

7支以上才會有吊架桿  
There is no hanger if cartridges less than 7 Pcs  
ダビットは七本以上の機種に付きます。



## High Flow Rate Multi-Cartridges Filter Housing

No.	名稱	Description	No.	名稱	Description	No.	名稱	Description
1	把手	Handle	7	單眼螺絲	Eye bolt	13	濾袋板	Filter bag plate
2	上蓋	Top cover	8	心軸	Spindle	14	金屬內網	Basket
3	環首螺母	Eye nut	9	O型環	O-ring	15	濾籃支撐板	Support plate
4	上蓋唇	Top cover flange	10	桶體	Shell	16	腳架	Support leg
5	桶唇	Shell flange	11	端板	Bottom cover	17	入水口	Inlet
6	華司	Washer	12	壓板	Pressure plate	18	出水口	Outlet



型式 Model	Length Of Cartridge	N1/N2	N3/N4	N5/N6	A m/m	B m/m	C m/m	D m/m	E m/m	F m/m	G m/m	M <sup>3</sup> /Hr	重量 Weight	容量 Volume
2HM	40"	4"	1/2"	1"	Ø406	210	1351	1120	450	303	250	100	142kg	200L
	60"	4"	1/2"	1"	Ø406	210	1861	1630	450	303	250	150	160kg	216L
3HM	40"	5"	1/2"	1"	Ø406	220	1391	1120	450	303	250	150	146kg	207L
	60"	5"	1/2"	1"	Ø406	220	1901	1630	450	303	250	225	163kg	223L
4HM	40"	5"	1/2"	1"	Ø486	220	1406	1120	500	343	300	200	165kg	299L
	60"	5"	1/2"	1"	Ø486	220	1916	1630	500	343	300	300	185kg	393L
5HM	40"	6"	1/2"	1"	Ø508	235	1395	1120	500	354	300	250	170kg	327L
	60"	6"	1/2"	1"	Ø508	235	1905	1630	500	354	300	375	200kg	430L
7HM	40"	6"	1/2"	1"	Ø560	235	1406	1120	550	380	350	350	235kg	399L
	60"	6"	1/2"	1"	Ø560	235	1916	1630	550	380	350	525	270kg	524L
8HM	40"	6"	1/2"	1"	Ø650	235	1425	1120	600	425	400	400	265kg	541L
	60"	6"	1/2"	1"	Ø650	235	1935	1630	600	425	400	600	310kg	710L
9HM	40"	8"	1/2"	1"	Ø762	275	1506	1200	650	481	500	450	440kg	787L
	60"	8"	1/2"	1"	Ø762	275	2016	1710	650	481	500	675	510kg	1019L
10HM	40"	8"	1/2"	1"	Ø762	275	1506	1200	650	481	500	500	442kg	787L
	60"	8"	1/2"	1"	Ø762	275	2016	1710	650	481	500	750	512kg	1019L
12HM	40"	8"	1/2"	1"	Ø762	275	1506	1200	650	481	500	600	445kg	787L
	60"	8"	1/2"	1"	Ø762	275	2016	1710	650	481	500	900	515kg	1019L
13HM	40"	14"	1/2"	1"	Ø864	400	1601	1400	700	532	550	650	546kg	1130L
	60"	14"	1/2"	1"	Ø864	400	2111	1910	700	532	550	975	600kg	1429L
15HM	40"	16"	1/2"	1"	Ø864	425	1626	1450	700	532	550	750	550kg	1154L
	60"	16"	1/2"	1"	Ø864	425	2136	1960	700	532	550	1125	610kg	1453L
17HM	40"	16"	1/2"	1"	Ø864	425	1626	1450	700	532	550	850	555kg	1154L
	60"	16"	1/2"	1"	Ø864	425	2136	1960	700	532	550	1275	615kg	1453L
19HM	40"	16"	1/2"	1"	Ø900	425	1633	1450	750	550	600	950	700kg	1261L
	60"	16"	1/2"	1"	Ø900	425	2143	1960	750	550	600	1425	795kg	1586L

2 HM 4 4 50 10K E 12

濾芯支數 QTY of Cartridge カートリッジ本数 2 ~ 19	產品代碼 Product code 商品コード	濾芯尺寸 Length of Cartridge カートリッジ寸法 4 - 40" 4 - 60"	材質 Material 材質 4 - 304 6 - 316 6L - 316L	出入口規格 In & Outlet Size 出入口寸法 100 - 4" 125 - 5" 150 - 6" 200 - 8" 350 - 14" 400 - 16"	出入口類型 In & Outlet Type 出入口規格 10K - JIS 150P - ANSI PN10 - DIN J - Clamp PF - BSPT-F BF - BSPF-F NF - NPT-F PM - BSPT-M BM - BSPF-M NM - NPT-M	O型環材質 O-ring Material Oリング材質 E - EPDM V - Viton N - NBR S - Silicone TV - Teflon + Viton	內面表面處理 Interior surface finished 内面仕上げ 1 - ACID - Washing 酸洗 / 酸洗淨 外面表面處理 Exterior surface finished 外面仕上げ 1 - ACID - Washing 酸洗 / 酸洗淨 2 - Electrolyze 電解 / 電解研磨 3 - Polishing 拋光 / パフ研磨
--	-------------------------------	---	---	--	---	---	--

## Series 大流量多支装濾芯機(立式) High Flow Rate Multi-Cartridges Filter Housing (Vertical) マルチタイプ大流量カートリッジハウジング (縦置き型)

設計壓力 Design P. 設計圧力	10kg/cm <sup>2</sup>	操作壓力 Operating P. 操作圧力	7kg/cm <sup>2</sup>
設計溫度 Design T. 設計溫度	100°C	操作溫度 Operating T. 操作溫度	75°C

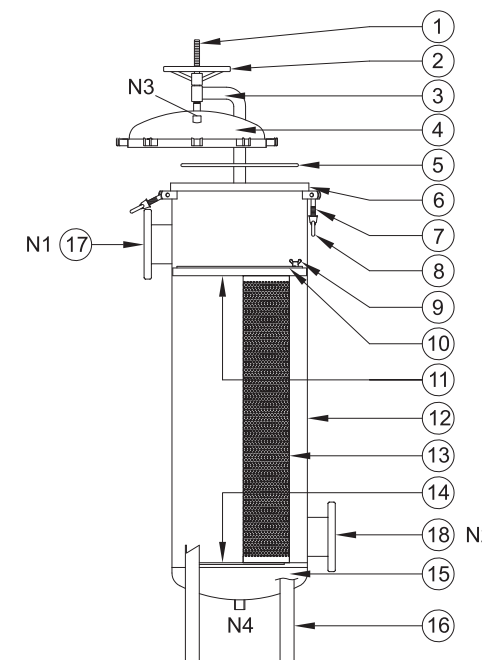
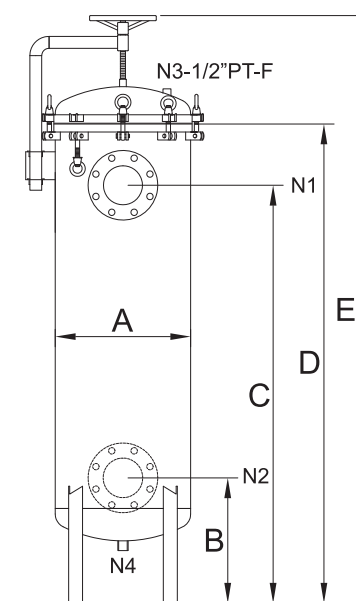
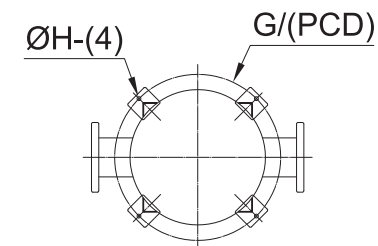
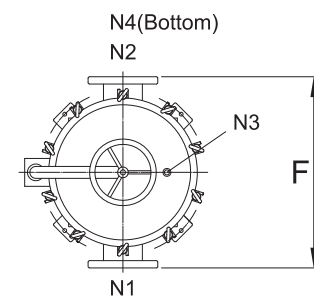


**2** **HMV** **4** **4** **50** **10K** **E** **12**

<b>濾芯支數</b> QTY of Cartridge カートリッジ 本数 2 ~ 19	<b>產品代碼</b> Product code 商品コード	<b>濾芯尺寸</b> Length of Cartridge カートリッジ 寸法 4 - 40" 4 - 60"	<b>材質</b> Material 材質 4 - 304 6 - 316 6L - 316L	<b>出入口規格</b> In & Outlet Size 出入口寸法 100 - 4" 125 - 5" 150 - 6" 200 - 8" 350 - 14" 400 - 16"	<b>出入口類型</b> In & Outlet Type 出入口規格 10K - JIS 150P - ANSI PN10 - DIN J - Clamp PF - BSPT-F BF - BSPF-F NF - NPT-F PM - BSPT-M BM - BSPF-M NM - NPT-M	<b>O型環材質</b> O-ring Material Oリング材質 E - EPDM V - Viton N - NBR S - Silicone TV - Teflon + Viton	<b>內面表面處理</b> Interior surface finished 内面仕上げ 1 - ACID - Washing 酸洗 / 酸洗淨 <b>外面表面處理</b> Exterior surface finished 外面仕上げ 1 - ACID - Washing 酸洗 / 酸洗淨 2 - Electrolyze 電解 / 電解研磨 3 - Polishing 拋光 / パフ研磨
--	---	---	--	--	---	---	--

## High Flow Rate Multi-Cartridges Filter Housing(Vertical)

No.	名稱	Description	No.	名稱	Description	No.	名稱	Description
1	全牙牙條	Screw	7	單眼螺絲	Eye bolt	13	金屬內網	Basket
2	轉盤	Turntable	8	環首螺母	Eye nut	14	濾籃支撐板	Support plate
3	吊架(桿)	Davit arm	9	壓板螺母	Nut	15	端板	Bottom cover
4	上蓋	Top cover	10	壓板	Pressure plate	16	腳架	Support leg
5	O型環	O-ring	11	濾袋板	Filter bag plate	17	入水口	Inlet
6	桶唇	Shell flange	12	桶體	Shell	18	出水口	Outlet



型式 Model	Length Of Cartridge	N1/N2	N4	A m/m	B m/m	C m/m	D m/m	E m/m	F m/m	G/(PCD) m/m	H m/m	M <sup>3</sup> /Hr	重量 Weight	容量 Volume
2HM	40"	4"	1"-PT-F	Ø406	400	1460	1670	2041	606	Ø516	Ø14	100	142kg	200L
	60"	4"	1"-PT-F	Ø406	400	1970	2180	2551	606	Ø516	Ø14	150	160kg	216L
3HM	40"	5"	1"-PT-F	Ø406	450	1500	1720	2091	606	Ø516	Ø14	150	146kg	207L
	60"	5"	1"-PT-F	Ø406	450	2010	2230	2601	606	Ø516	Ø14	225	163kg	223L
4HM	40"	5"	1"-PT-F	Ø486	450	1500	1720	2106	686	Ø596	Ø14	200	165kg	299L
	60"	5"	1"-PT-F	Ø486	450	2010	2230	2616	686	Ø596	Ø14	300	185kg	393L
5HM	40"	6"	1"-PT-F	Ø508	450	1515	1750	2140	708	Ø618	Ø14	250	170kg	327L
	60"	6"	1"-PT-F	Ø508	450	2025	2260	2650	708	Ø618	Ø14	375	200kg	430L
7HM	40"	6"	1"-PT-F	Ø560	450	1515	1750	2151	760	Ø704	Ø18	350	235kg	399L
	60"	6"	1"-PT-F	Ø560	450	2025	2280	2661	760	Ø704	Ø18	525	270kg	524L
8HM	40"	6"	1"-PT-F	Ø650	500	1565	1800	2230	850	Ø794	Ø18	400	265kg	541L
	60"	6"	1"-PT-F	Ø650	500	2075	2310	2740	850	Ø794	Ø18	600	310kg	710L
9HM	40"	8"	1 1/2"-PT-F	Ø762	600	1665	1940	2517	962	Ø962	Ø19	450	440kg	787L
	60"	8"	1 1/2"-PT-F	Ø762	600	2175	2450	3027	962	Ø962	Ø19	675	510kg	1019L
10HM	40"	8"	2"-PT-F	Ø762	600	1665	1940	2517	962	Ø962	Ø19	500	442kg	787L
	60"	8"	2"-PT-F	Ø762	600	2175	2450	3027	962	Ø962	Ø19	750	512kg	1019L
12HM	40"	8"	2"-PT-F	Ø762	600	1665	1940	2517	962	Ø962	Ø19	600	445kg	1130L
	60"	8"	2"-PT-F	Ø762	600	2175	2450	3027	962	Ø962	Ø19	900	515kg	1429L
13HM	40"	14"	2"-PT-F	Ø864	650	1750	2150	2747	1064	Ø1064	Ø19	650	546kg	1154L
	60"	14"	2"-PT-F	Ø864	650	2260	2660	3257	1064	Ø1064	Ø19	975	600kg	1453L
15HM	40"	16"	2"-PT-F	Ø864	700	1765	2190	2787	1064	Ø1064	Ø19	750	550kg	1154L
	60"	16"	2"-PT-F	Ø864	700	2275	2700	3297	1064	Ø1064	Ø19	1125	610kg	1453L
17HM	40"	16"	2"-PT-F	Ø864	700	1765	2190	2787	1064	Ø1064	Ø19	850	555kg	1154L
	60"	16"	2"-PT-F	Ø864	700	2275	2700	3297	1064	Ø1064	Ø19	1275	615kg	1453L
19HM	40"	16"	2"-PT-F	Ø900	700	1765	2190	2799	1100	Ø1100	Ø19	950	700kg	1261L
	60"	16"	2"-PT-F	Ø900	700	2275	2700	3309	1100	Ø1100	Ø19	1425	795kg	1586L



# 1RS

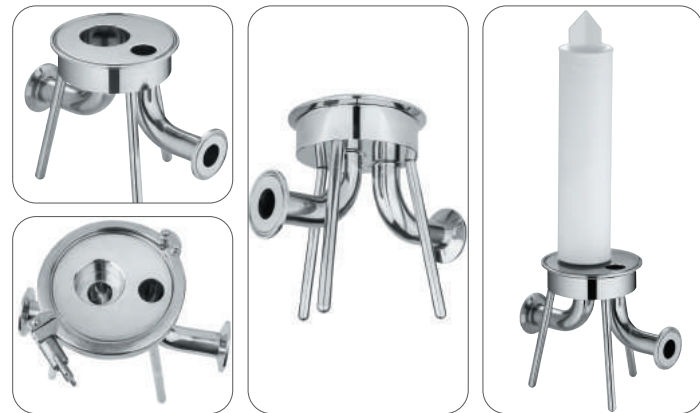
## Series 衛生級単支装濾芯機 Sanitary Single Cartridge Filter Housing 1本入りサニタリカートリッジハウジング

設計壓力 Design P. 10kg/cm<sup>2</sup>  
設計圧力 操作壓力 Operating P. 7kg/cm<sup>2</sup>  
操作圧力

設計溫度 Design T. 100°C  
設計溫度 操作溫度 Operating T. 75°C  
操作溫度

選購配件 Accessory  
オプション品(別売り) 各式濾芯 Cartridges  
カートリッジ

C5平尾濾芯建議放彈簧  
C5-(222 flat) cartridge is recommended to install additional springs.  
C5タイプの(222フィンなし)カートリッジはオプションで  
スプリングのご購入をお勧めします

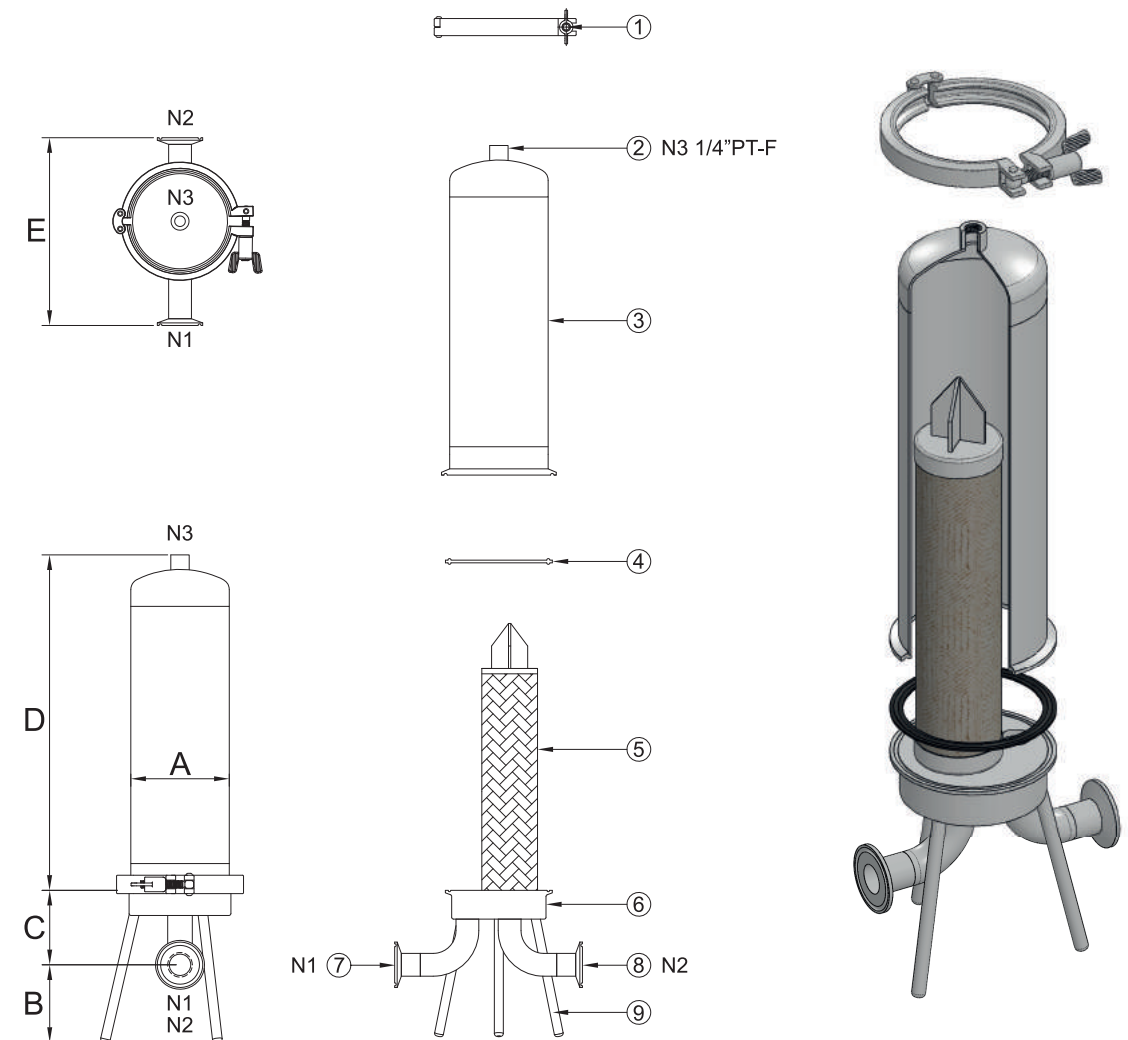


**1RS 1 C5 4 25 J E 33**

<b>產品代碼</b> Product code 商品コード	<b>濾芯尺寸</b> Length of Cartridge カートリッジ寸法 1 - 10" 2 - 20" 3 - 30"	<b>濾芯</b> Cartridge カートリッジタイプ CF - DOE C5 - 222+Fin C7 - 226	<b>材質</b> Material 材質 4 - 304 6 - 316 6L - 316L	<b>出入口規格</b> In & Outlet Size 出入口寸法 25 - 1"	<b>出入口類型</b> In & Outlet Type 出入口規格 J - Clamp	<b>墊片材質</b> Gasket Material ガスケット E - EPDM V - Viton S - Silicone TE - Teflon + EPDM	<b>內面表面處理</b> Interior surface finished 内面仕上げ 3 - 拋光 / パフ研磨 Polishing 4 - 電解拋光(EP) パフ後電解研磨(EP) Electrolyze & Polishing  <b>外面表面處理</b> Exterior surface finished 外面仕上げ 3 - 拋光 / パフ研磨 Polishing 4 - 電解拋光(EP) パフ後電解研磨(EP) Electrolyze & Polishing
--------------------------------------	---	---	--	--	--	--	--

## Sanitary Single Cartridge Filter Housing

No.	名稱	Description	No.	名稱	Description	No.	名稱	Description
1	束環	Clamp	4	墊片	Gasket	7	入水口	Port inlet
2	排氣口	Vent	5	濾芯	Filter cartridge	8	出水口	Port outlet
3	桶體	Shell	6	底座	Base	9	腳架	Support leg



型式 Model	Length Of Cartridge	A m/m	B m/m	C m/m	D m/m	E m/m	M <sup>3</sup> /Hr	GPM	重量 Weight
1RS1	10"	Ø101.6	77	83	340	207	1	5	4.5kg
1RS2	20"	Ø101.6	77	83	590	207	2	10	6.0kg
1RS3	30"	Ø101.6	77	83	840	207	3	15	7.5kg

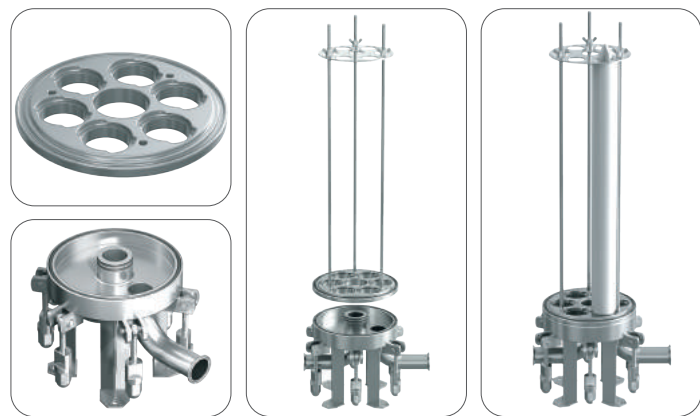
- 適用 1"入口規格・其它入口規格須配合轉接頭
- SYS standard inlet/outlet size is 1", other size needs to use transfer adaptor.
- 濾芯僅供選購
- Filter element for optional purchase.
- フィルターエレメントはオプション品です。
- 上記の寸法はN1を1"Sに適用する。それ以外の口径を求める場合はコネクターで接続する必要がある。

## Series 衛生級多支装濾芯機 Sanitary Multi-Cartridges Filter Housing マルチタイプサニタリカートリッジハウジング

設計壓力 Design P. 10kg/cm<sup>2</sup>      操作壓力 Operating P. 7kg/cm<sup>2</sup>  
設計圧力 操作圧力

設計溫度 Design T. 100°C      操作溫度 Operating T. 75°C  
設計温度 操作温度

選購配件 Accessory オプション品(別売り)      各式濾芯 Cartridges カートリッジ

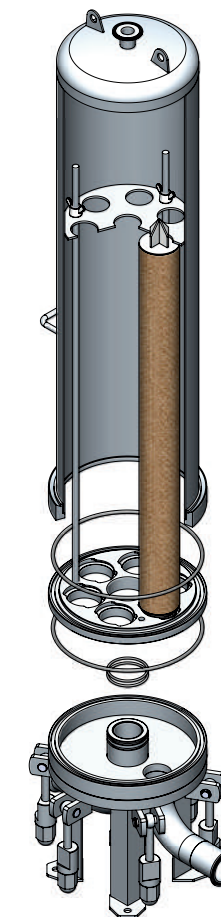
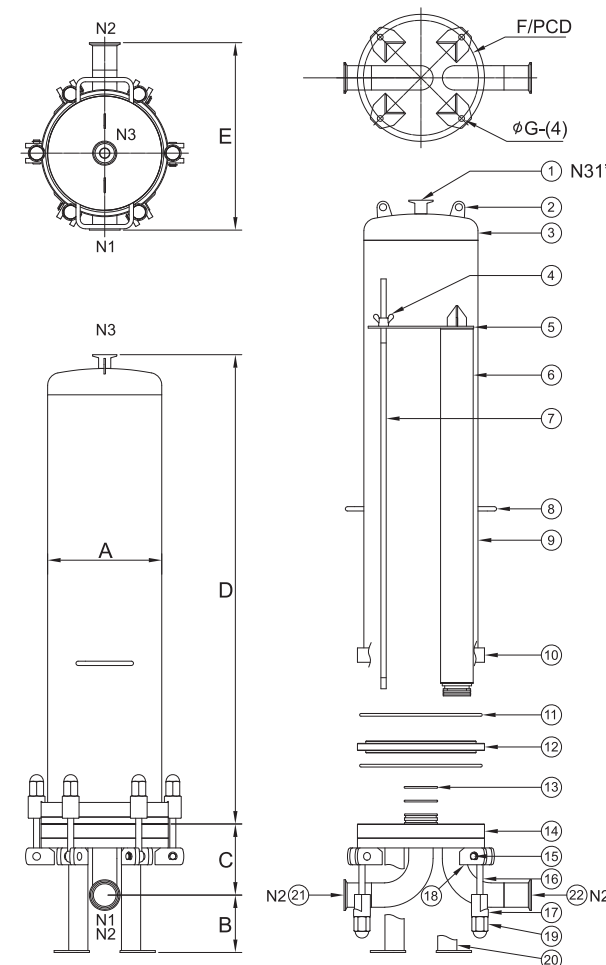


**3 RL 3 C5 4 50 J E 33**

<b>濾芯支數</b> QTY of Cartridge カートリッジ本数 3~36	<b>產品代碼</b> Product code 商品コード	<b>濾芯尺寸</b> Length of Cartridge カートリッジ寸法 3-30" 4-40"	<b>濾芯</b> Cartridge カートリッジタイプ CF - DOE C5 - 222+Fin C7 - 226	<b>材質</b> Material 材質 4 - 304 6 - 316 6L - 316L	<b>出入口規格</b> In & Outlet Size 出入口寸法 15 - 1/2" 20 - 3/4" 25 - 1" 40 - 1-1/2" 50 - 2" 65 - 2-1/2" 80 - 3" 90 - 3-1/2" 100 - 4"	<b>出入口類型</b> In & Outlet Type 出入口規格 10K - JIS 150P - ANSI PN10 - DIN J - Clamp PF - BSPT-F BF - BSPF-F NF - NPT-F	<b>O型環材質</b> O-ring Material Oリング材質 E - EPDM V - Viton N - NBR S - Silicone	<b>内面表面處理</b> Interior surface finished 内面仕上げ 3 - 拋光 / ハフ研磨 Polishing 4 - 電解拋光(EP) パフ後電解研磨(EP) Electrolyze & Polishing <b>外面表面處理</b> Exterior surface finished 外面仕上げ 3 - 拋光 / ハフ研磨 Polishing 4 - 電解拋光(EP) パフ後電解研磨(EP) Electrolyze & Polishing
---	--------------------------------------	--	---	--	---	--	---	--

## Sanitary Multi-Cartridges Filter Housing

No.	名稱	Description	No.	名稱	Description	No.	名稱	Description
1	排氣口	Vent	8	把手	Handle	15	心軸	Spindle
2	吊耳	Lug	9	桶體	Shell	16	單眼螺絲	Eye bolt
3	端板	Top cover	10	上蓋唇	Top cover flange	17	扣座	Padlock
4	壓板螺母	Nut	11	O型環	O-ring	18	單眼螺絲座	Eye bolt socket
5	壓板	Pressure plate	12	集水板	Cartridge support plate	19	杯型螺帽	Nut
6	濾芯	Filter cartridge	13	O型環	O-ring	20	腳架	Support leg
7	雙頭牙條	Center post	14	底座	Base	21	入水口	Port inlet
						22	出水口	Port outlet



型式 Model	Length Of Cartridge	N1/N2	A m/m	B m/m	C m/m	D m/m	E m/m	F m/m	G m/m	重量 Weight
3~6RL	30"	2"	Ø238	120	148	978	400	Ø240	12	55kg
7~8RL	30"	2"	Ø306	120	148	1005	420	Ø340	14	85kg
9~12RL	30"	2"	Ø350	120	148	1012	500	Ø420	14	95kg
13~18RL	30"	2"	Ø406	120	148	1024	520	Ø480	14	115kg
19~30RL	30"	2"	Ø486	120	148	1040	600	Ø540	14	145kg
31~36RL	30"	2"	Ø560	120	148	1054	640	Ø580	18	200kg

- 濾芯僅供選購
- Filter element for optional purchase.
- フィルターエレメントはオプション品です。



## Series 衛生級対稱式濾芯機 T-Line Sanitary Cartridge Filter Housing T型サニタリカートリッジハウジング

設計壓力 Design P. 10kg/cm<sup>2</sup> 操作壓力 Operating P. 7kg/cm<sup>2</sup>  
設計圧力 操作圧力

設計溫度 Design T. 100°C 操作溫度 Operating T. 75°C  
設計温度 操作温度

選購配件 Accessory オプション品(別売り) 各式濾芯 Cartridges カートリッジ

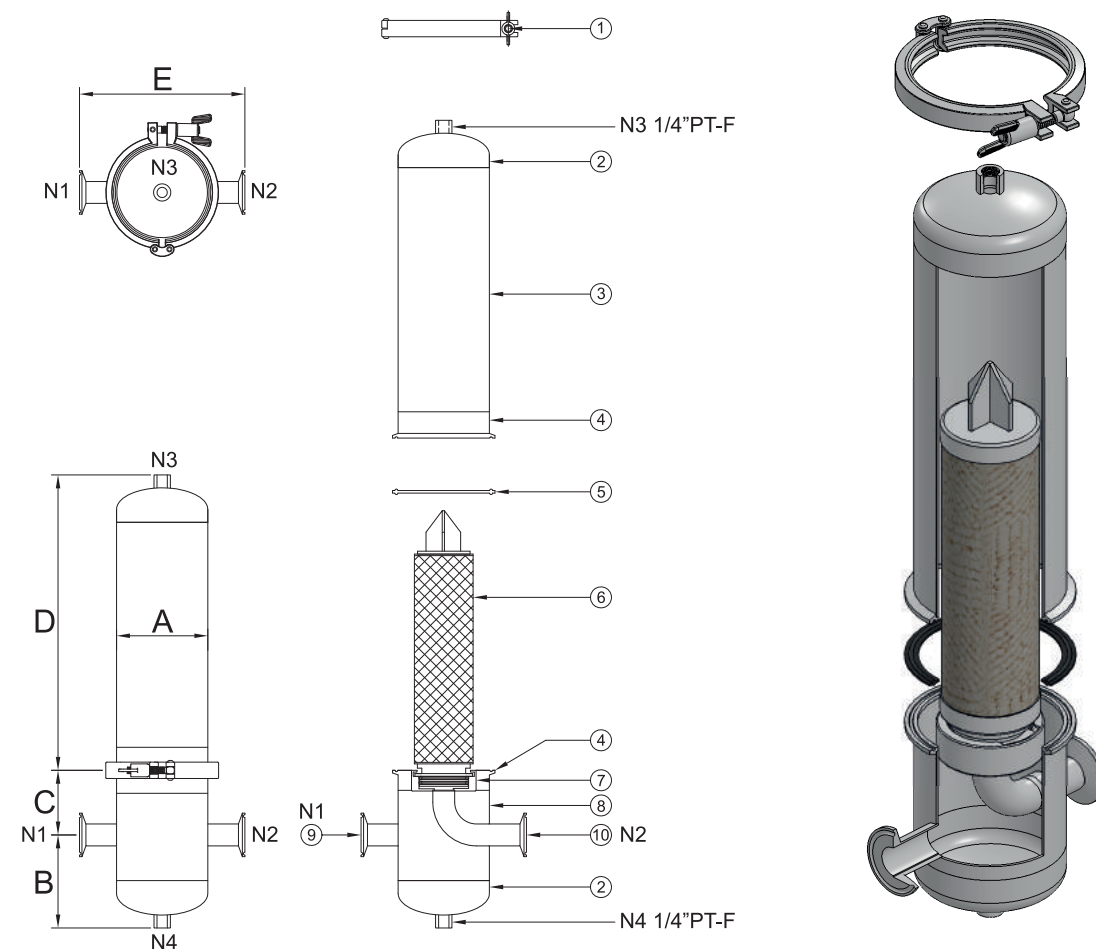


**1RT 1 C5 4 25 J E 33**

<b>產品代碼</b> Product code 商品コード	<b>濾芯尺寸</b> Length of Cartridge カートリッジ寸法	<b>濾芯</b> Cartridge カートリッジタイプ	<b>材質</b> Material 材質	<b>出入口規格</b> In & Outlet Size 出入口寸法	<b>出入口類型</b> In & Outlet Type 出入口規格	<b>墊片材質</b> Gasket Material ガスケット	<b>內面表面處理</b> Interior surface finished 内面仕上げ
	1 - 10" 2 - 20" 3 - 30"	CF - DOE C5 - 222+Fin C7 - 226	4 - 304 6 - 316 6L - 316L	15 - 1/2" 20 - 3/4" 25 - 1" 40 - 1-1/2"	10K - JIS 150P - ANSI PN10 - DIN J - Clamp PF - BSPT-F BF - BSPF-F NF - NPT-F	E - EPDM V - Viton N - NBR S - Silicone TE - Teflon + EPDM	3 - 拋光 / バフ研磨 Polishing 4 - 電解拋光(EP) バフ後電解研磨(EP) Electrolyze & Polishing <b>外面表面處理</b> Exterior surface finished 外面仕上げ
							3 - 拋光 / バフ研磨 Polishing 4 - 電解拋光(EP) バフ後電解研磨(EP) Electrolyze & Polishing

## T-Line Sanitary Cartridge Filter Housing

No.	名稱	Description	No.	名稱	Description	No.	名稱	Description
1	束環	Clamp	5	墊片	Gasket	9	入水口	Inlet
2	端板	Bottom cover	6	濾芯	Filter cartridge	10	出水口	Outlet
3	桶體	Shell	7	底座	Base			
4	桶唇	Shell flange	8	桶體	Shell			



型式 Model	Length Of Cartridge	A m/m	B m/m	C m/m	D m/m	E m/m	重量 Weight
1RT1	10"	Ø101.6	78	75	340	188	4kg
1RT2	20"	Ø101.6	78	75	590	188	5.3kg
1RT3	30"	Ø101.6	78	75	840	188	6.5kg

- 1"夾接規格
- SYS standard inlet/outlet size is 1" sanitary clamp.
- 寸法はN1/N2を1"Sにした参考寸法になります。
- 濾芯僅供選購
- Filter element for optional purchase.
- フィルターエレメントはオプション品です。

## Series 衛生級直通式濾芯機 In-Line Sanitary Cartridge Filter Housing I型サニタリカートリッジハウジング

設計壓力 Design P. 10kg/cm<sup>2</sup>      操作壓力 Operating P. 7kg/cm<sup>2</sup>  
設計圧力 操作圧力

設計温度 Design T. 100°C      操作温度 Operating T. 75°C  
設計温度 操作温度

選購配件 Accessory オプション品(別売り)      各式濾芯 Cartridges カートリッジ

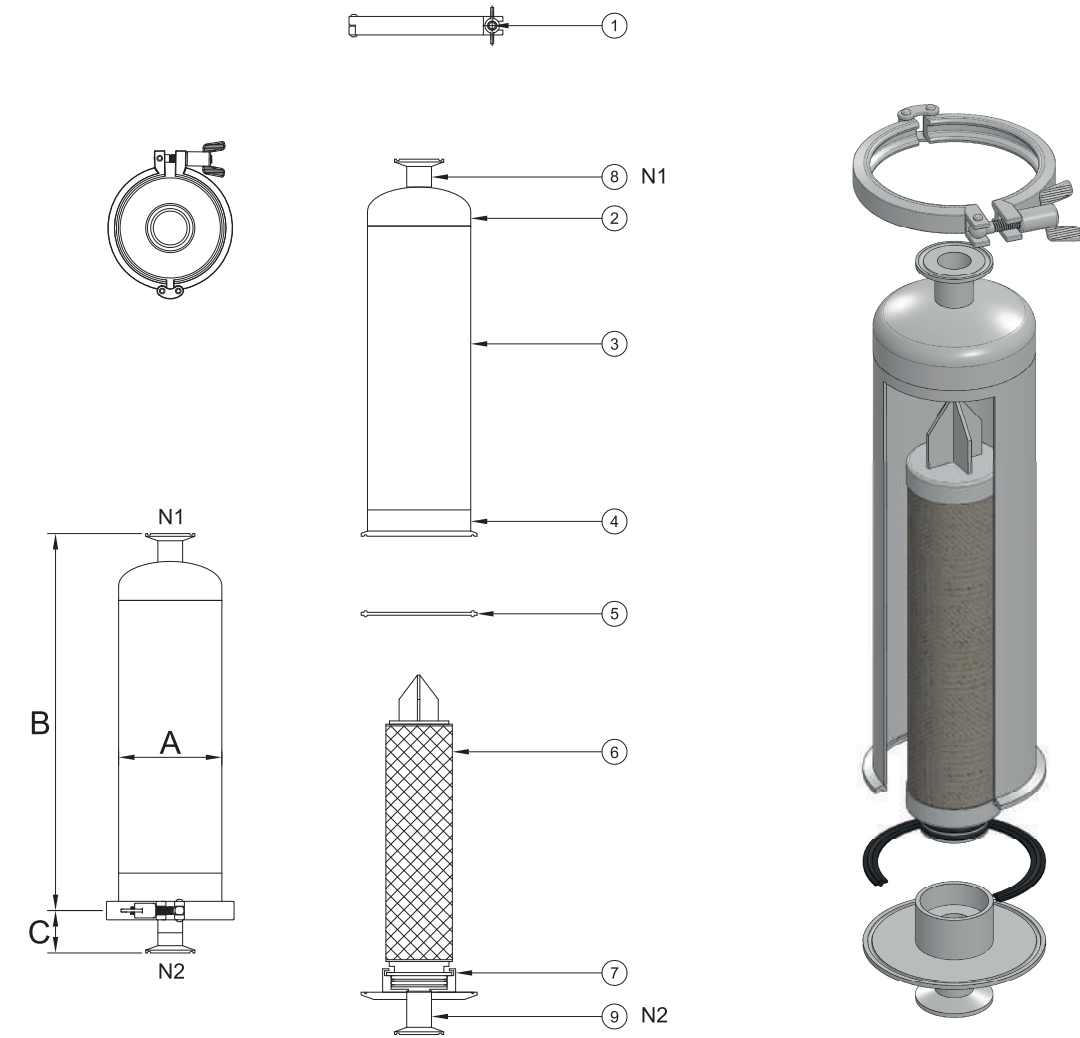


**1RI 1 C5 4 25 J E 33**

<b>產品代碼</b> Product code 商品コード	<b>濾芯尺寸</b> Length of Cartridge カートリッジ寸法 1 - 10" 2 - 20" 3 - 30"	<b>濾芯</b> Cartridge カートリッジタイプ CF - DOE C5 - 222+Fin C7 - 226	<b>材質</b> Material 材質 4 - 304 6 - 316 6L - 316L	<b>出入口規格</b> In & Outlet Size 出入口寸法 15 - 1/2" 20 - 3/4" 25 - 1" 40 - 1-1/2" 50 - 2"	<b>出入口類型</b> In & Outlet Type 出入口規格 10K - JIS 150P - ANSI PN10 - DIN J - Clamp PF - BSPT-F BF - BSPF-F NF - NPT-F	<b>墊片材質</b> Gasket Material ガスケット E - EPDM V - Viton N - NBR S - Silicone TE - Teflon + EPDM	<b>內面表面處理</b> Interior surface finished 内面仕上げ 3 - 拋光 / パフ研磨 Polishing 4 - 電解拋光(EP) パフ後電解研磨(EP) Electrolyze & Polishing <b>外面表面處理</b> Exterior surface finished 外面仕上げ 3 - 拋光 / パフ研磨 Polishing 4 - 電解拋光(EP) パフ後電解研磨(EP) Electrolyze & Polishing
--------------------------------------	---	---	--	--	--	---	--

## In-Line Sanitary Cartridge Filter Housing

No.	名稱	Description	No.	名稱	Description	No.	名稱	Description
1	束環	Clamp	4	桶唇	Shell flange	7	底座	Base
2	端板	Bottom cover	5	墊片	Gasket	8	入水口	Inlet
3	桶體	Shell	6	濾芯	Filter cartridge	9	出水口	Outlet



型式 Model	Length Of Cartridge	A m/m	B m/m	C m/m	重量 Weight
1RI1	10"	Ø101.6	384	43.5	3.5kg
1RI2	20"	Ø101.6	639	43.5	4.8kg
1RI3	30"	Ø101.6	894	43.5	6.2kg

- 1"夾接規格
- SYS standard inlet/outlet size is 1" sanitary clamp.
- 寸法はN1/N2を1"Sにした参考寸法になります。
- 濾芯僅供選購
- Filter element for optional purchase.
- フィルターエレメントはオプション品です。

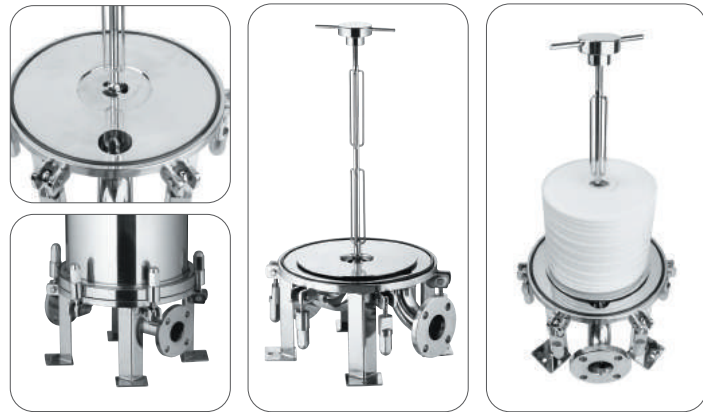


## Series 衛生級碟型濾芯機 Sanitary Plate Type Cartridge Filter Housing サニタリプレート型フィルターハウジング

設計壓力 Design P. 10kg/cm<sup>2</sup> 操作壓力 Operating P. 7kg/cm<sup>2</sup>  
設計圧力 操作圧力

設計溫度 Design T. 100°C 操作溫度 Operating T. 75°C  
設計温度 操作温度

選購配件 Accessory オプション品(別売り) 碟式濾芯 Filter element プレート型フィルター

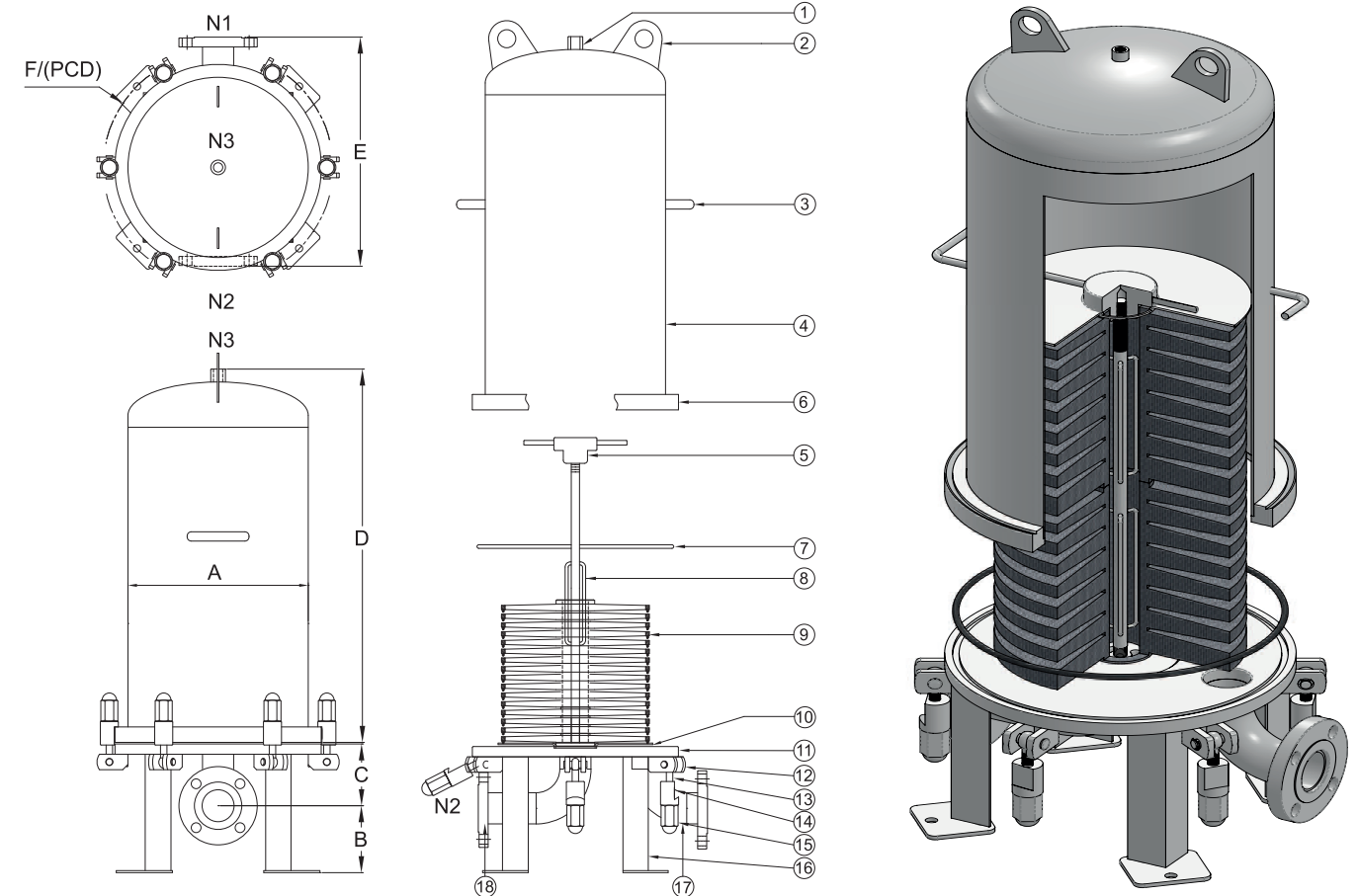


**12 ZL 1 4 50 J E 33**

濾芯尺寸 Length of Cartridge カートリッジ 寸法 12 - 12"	產品代碼 Product code 商品コード	濾芯層數 QTY of Cartridge カートリッジ 本数 1 - 1PC 2 - 2PCS 3 - 3PCS 4 - 4PCS	材質 Material 材質 4 - 304 6 - 316 6L - 316L	出入口規格 In & Outlet Size 出入口寸法 15 - 1/2" 20 - 3/4" 25 - 1" 40 - 1-1/2" 50 - 2" 65 - 2-1/2" 80 - 3"	出入口類型 In & Outlet Type 出入口規格 10K - JIS 150P - ANSI PN10 - DIN J - Clamp PF - BSPT-F BF - BSPF-F NF - NPT-F	O型環材質 O-ring Material Oリング材質 E - EPDM V - Viton S - Silicone	內面表面處理 Interior surface finished 內面仕上げ 3 - 拋光 / バフ研磨 Polishing 4 - 電解拋光(EP) バフ後電解研磨(EP) Electrolyze & Polishing 外面表面處理 Exterior surface finished 外面仕上げ 3 - 拋光 / バフ研磨 Polishing 4 - 電解拋光(EP) バフ後電解研磨(EP) Electrolyze & Polishing
---	-------------------------------	---	---	---	---	---	--

## Sanitary Plate Type Cartridge Filter Housing

No.	名稱	Description	No.	名稱	Description	No.	名稱	Description
1	排氣口	Vent	7	O型環	O-ring	13	單眼螺絲	Eye bolt
2	吊耳	Lug	8	濾芯螺桿	Screw rod	14	扣座	Padlock
3	把手	Handle	9	濾芯	Filter cartridge	15	杯型螺帽	Nut
4	桶體	Shell	10	支撐板	Support plate	16	腳架	Support leg
5	濾芯鎖螺	Nut	11	底座	Base	17	入水口	Port inlet
6	上蓋唇	Top cover flange	12	單眼螺絲座	Eye bolt socket	18	出水口	Port outlet



型式 Model	N1/N2	N3	A m/m	B m/m	C m/m	D m/m	E m/m	F(PCD) m/m	容量 Volume
12ZL1	1 1/2"~2"	1/2"	Ø350	130	120	450	445	445	37L
12ZL2	1 1/2"~2"	1/2"	Ø350	130	120	725	445	445	63L
12ZL3	1 1/2"~2"	1/2"	Ø350	130	120	1000	445	445	89L
12ZL4	1 1/2"~2"	1/2"	Ø350	130	120	1275	445	445	115L

- 濾芯僅供選購
- Filter element for optional purchase.
- フィルターエレメントはオプション品です。

## Series RO25/RO40 薄膜外殻 RO25/RO40 Membrane Housing Type RO25/RO40 膜用ハウジング

設計壓力 Design P. 設計圧力	16kg/cm <sup>2</sup>	操作壓力 Operating P. 操作圧力	10kg/cm <sup>2</sup>
設計溫度 Design T. 設計溫度	70°C	操作溫度 Operating T. 操作溫度	40°C
端板材質 Head Material ヘッド材質	SUS304 . SUS316 . Nylon 6-PA30		
束環型式 Clamp Type. クランプタイプ	一體式、二片式 One piece type by Precision casting. Two Pieces type 一体式クランプ・二枚式クランプ		

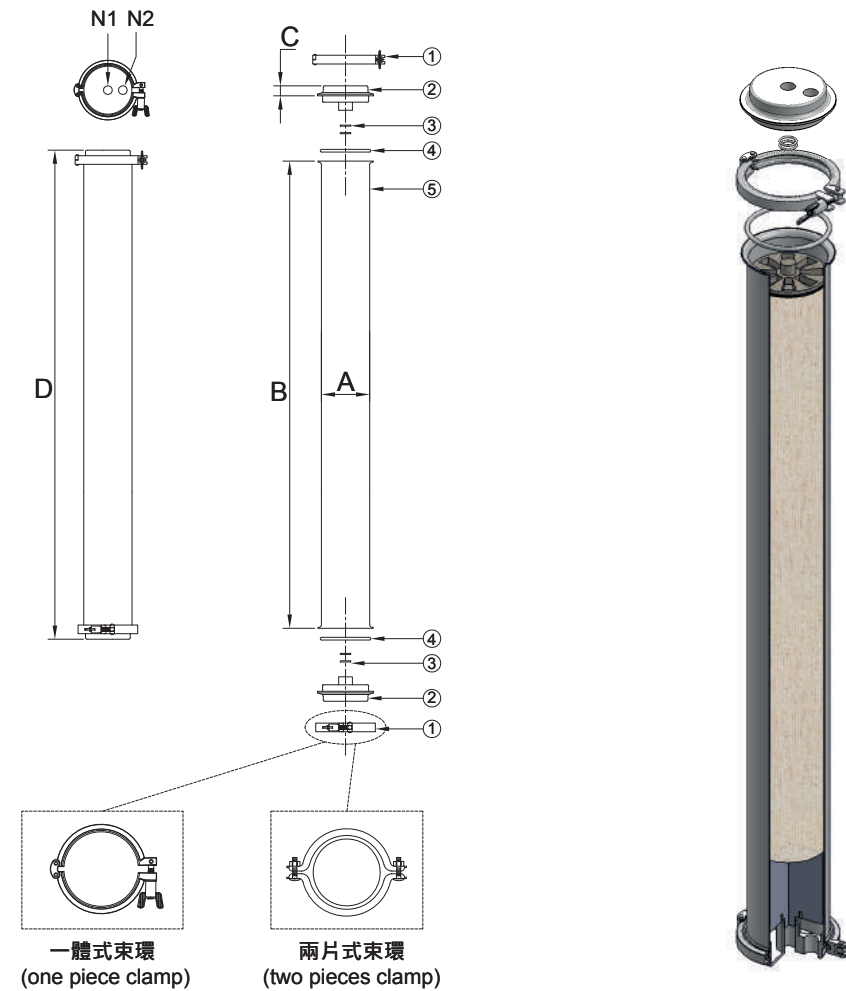


### RO40 40 4 N 2 15 PF 15 PF N 15

產品代碼 Product code 商品コード	管身長度 (英吋) Length of Shell (inch) シェル寸法 (インチ)	管身材質 Shell Material シェル材質	端板材質 RO Head Material ヘッド材質	束環型式 Clamp type クランプタイプ	N1 規格 N1 Size N1 寸法	N1 類型 N1 Type N1 規格	N2 規格 N2 Size N2 寸法	N2 類型 N2 Type N2 規格	O型環材質 O-ring Material オリング材質	内面表面處理 Interior surface finished 内面仕上げ
RO25 RO40	21 40 80 120	4 - 304 6 - 316 N - Nylon	4 - 304 6 - 316 N - Nylon	1 - 一體式 2 - 二片式 One Piece Two Pieces	10 - 3/8"	PF - BSPT-F	10 - 3/8"	PF - BSPT-F	V - Viton N - NBR	1 - 酸洗 / 酸洗淨 ACID - Washing 外面表面處理 Exterior surface finished 外面仕上げ 5 - 拋砂 / ヘアライン仕上げ Bumishing

### RO25 Membrane Housing Type

No.	名稱	Description	No.	名稱	Description	No.	名稱	Description
1	束環	Clamp	3	O型環	O-ring	5	管殼	Shell
2	RO端板	RO head	4	O型環	O-ring			



	型式 Model	A m/m	B m/m	C m/m	D m/m	N1	N2	重量 Weight
RO25	RO2521	Ø67	545	11	571	3/8"	3/8"	3.5kg
	RO2540	Ø67	1030	11	1056	3/8"	3/8"	5kg
RO40	RO4021	Ø106	545	22	593	1/2" or 3/4"	1/2" or 3/4"	6kg
	RO4040	Ø106	1025	22	1073	1/2" or 3/4"	1/2" or 3/4"	8.5kg
	RO4080	Ø106	2040	22	2088	1/2" or 3/4"	1/2" or 3/4"	13kg
	RO40120	Ø106	3055	22	3103	1/2" or 3/4"	1/2" or 3/4"	18kg

RO 25 僅提供304材質 . / SUS 304 for RO 25 only . / RO25はSUS304のみ



## Series RO25/RO40 薄膜外殻 RO25/RO40 Membrane Housing Type RO25/RO40 膜用ハウジング

設計壓力 Design P. 設計圧力	16kg/cm <sup>2</sup>	操作壓力 Operating P. 操作圧力	10kg/cm <sup>2</sup>
設計溫度 Design T. 設計溫度	70°C	操作溫度 Operating T. 操作溫度	40°C
端板材質 Head Material ヘッド材質	SUS304 . SUS316 . Nylon 6-PA30		
束環型式 Clamp Type. クランプタイプ	一體式、二片式 One piece type by Precision casting. Two Pieces type 一体式クランプ・二枚式クランプ		

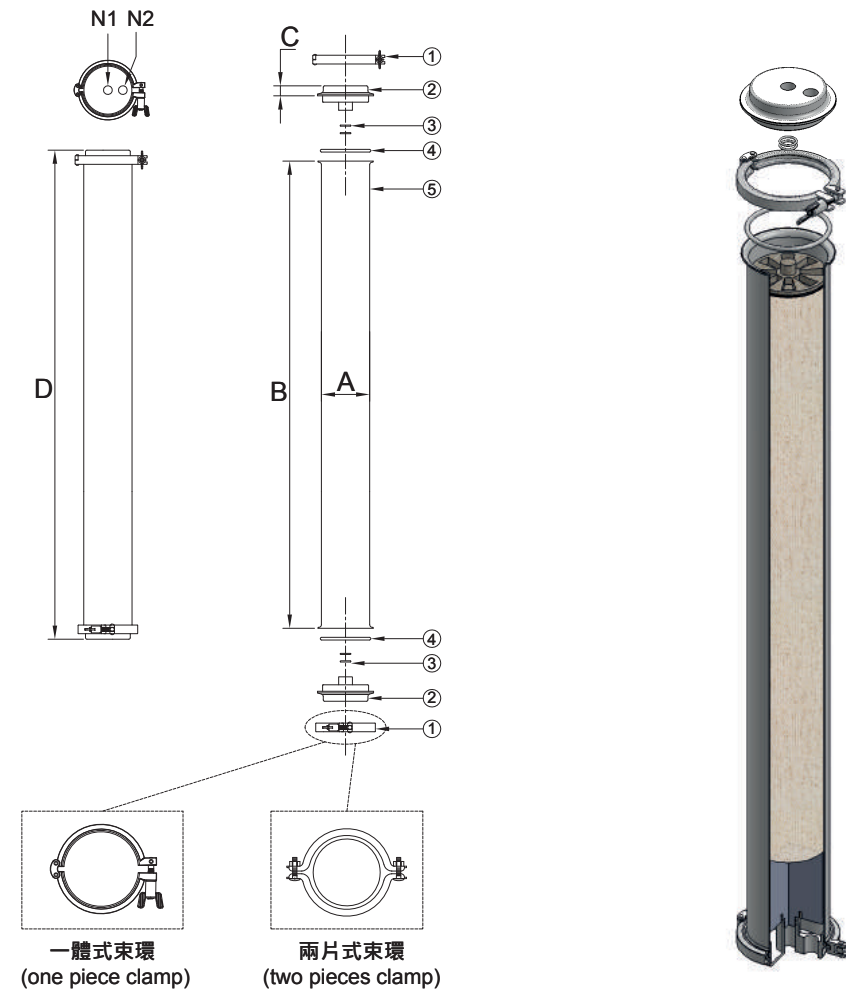


### RO40 40 4 N 2 15 PF 15 PF N 15

<b>產品代碼</b> Product code 商品コード RO25 RO40	<b>管身長度</b> (英吋) Length of Shell (inch) シェル寸法 (インチ) 21 40 80 120	<b>管身材質</b> Shell Material シェル材質 4 - 304 6 - 316 N - Nylon	<b>端板材質</b> RO Head Material ヘッド材質 4 - 304 6 - 316 N - Nylon	<b>束環型式</b> Clamp type クランプタイプ 1 - 一體式 2 - 二片式 One Piece Two Pieces 1 - 一体式 クランプ 2 - 二枚式 クランプ	<b>N1 規格</b> N1 Size N1 寸法 10 - 3/8"	<b>N1 類型</b> N1 Type N1 規格 PF - BSPT-F	<b>N2 規格</b> N2 Size N2 寸法 10 - 3/8"	<b>N2 類型</b> N2 Type N2 規格 PF - BSPT-F	<b>O型環材質</b> O-ring Material オリング材質 V - Viton N - NBR	<b>内面表面處理</b> Interior surface finished 内面仕上げ 1 - 酸洗 / 酸洗淨 ACID - Washing <b>外面表面處理</b> Exterior surface finished 外面仕上げ 5 - 拋砂 / ヘアライン仕上げ Bumishing
--	---	---	---	---	---	---	---	---	---	---

### RO25 Membrane Housing Type

No.	名稱	Description	No.	名稱	Description	No.	名稱	Description
1	束環	Clamp	3	O型環	O-ring	5	管殼	Shell
2	RO端板	RO head	4	O型環	O-ring			



	型式 Model	A m/m	B m/m	C m/m	D m/m	N1	N2	重量 Weight
RO25	RO2521	Ø67	545	11	571	3/8"	3/8"	3.5kg
	RO2540	Ø67	1030	11	1056	3/8"	3/8"	5kg
RO40	RO4021	Ø106	545	22	593	1/2" or 3/4"	1/2" or 3/4"	6kg
	RO4040	Ø106	1025	22	1073	1/2" or 3/4"	1/2" or 3/4"	8.5kg
	RO4080	Ø106	2040	22	2088	1/2" or 3/4"	1/2" or 3/4"	13kg
	RO40120	Ø106	3055	22	3103	1/2" or 3/4"	1/2" or 3/4"	18kg

RO 25 僅提供304材質 . / SUS 304 for RO 25 only . / RO25はSUS304のみ

## Series RO40UF 薄膜外殼 RO40UF Membrane Housing Type RO40UF 膜用ハウジング

設計壓力 Design P. 設計圧力 16kg/cm<sup>2</sup> 操作壓力 Operating P. 操作圧力 10kg/cm<sup>2</sup>

設計溫度 Design T. 設計温度 70°C 操作溫度 Operating T. 操作温度 40°C

標準口徑 Standard Nozzle 標準口径 N1~N2- 1/2" 内牙 N3~N4- 1/2" 衛生接頭  
標準口徑 N1~N2- 1/2" PT-F N3~N4- 1/2" J

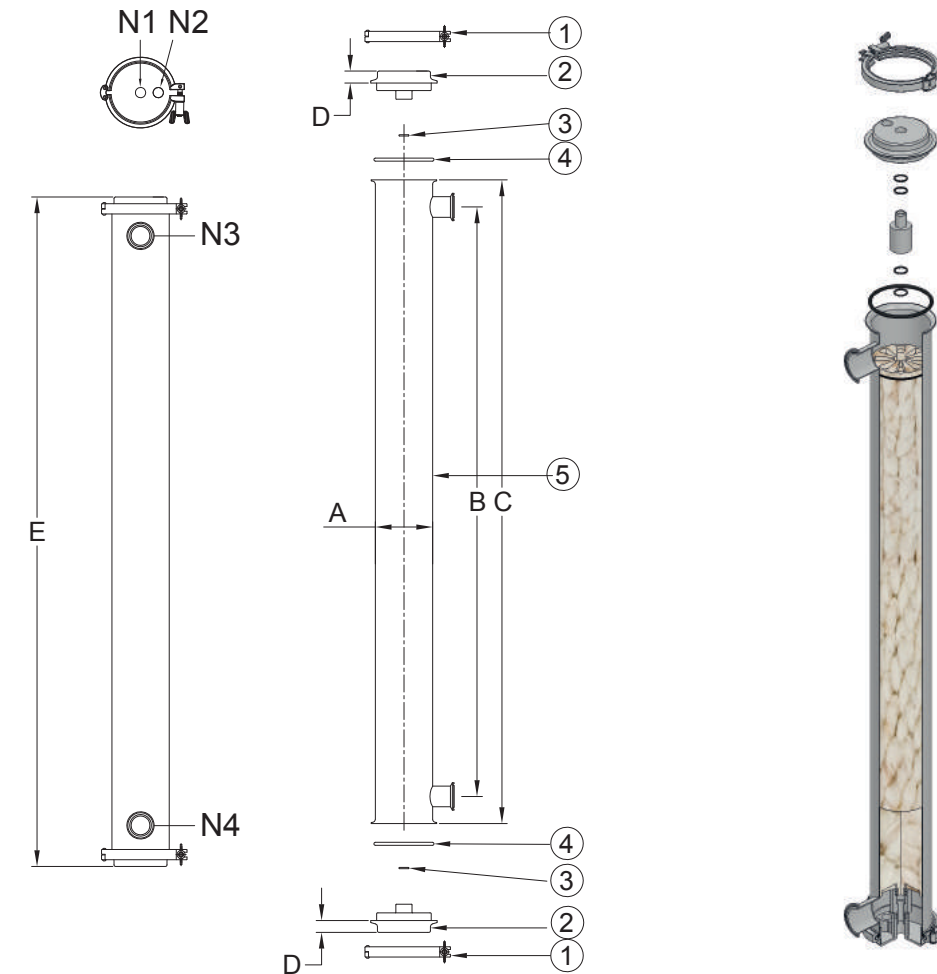


RO40UF 4 4 1 15 PF 20 PF 40 J N 12

產品代碼 Product code 商品コード	管身材質 Shell Material シェル材質 4 - 304 6 - 316 N - Nylon	端板材質 RO Head Material ヘッド材質 4 - 304 6 - 316 N - Nylon	束環型式 Clamp type クランプタイプ 1 - 一體式 2 - 二片式 1 - One Piece 2 - Two Pieces	N1 規格 N1 Size N1 寸法 15 - 1/2" 20 - 3/4"	N1 類型 N1 Type N1 規格 PF-BSPT-F	N2 規格 N2 Size N2 寸法 15 - 1/2" 20 - 3/4"	N2 類型 N2 Type N2 規格 PF-BSPT-F	N3&N4 規格 In & Outlet Size N3&N4 寸法 25 - 1" 40 - 1-1/2"	N3&N4 類型 In & Outlet Type N3 & N4 規格 J - Clamp	O型環 材質 O-ring Material Oリング材質 N - NBR V - Viton	內面表面處理 Interior surface finished 内面仕上げ 1 - 酸洗 / 酸洗淨 ACID - Washing	外面表面處理 Exterior surface finished 外面仕上げ 2 - 電解 / 電解研磨 Electrolyze
-------------------------------	--	--	--	---	--	---	--	--	---	--	--	--

## RO40UF Membrane Housing Type

No.	名稱	Description	No.	名稱	Description	No.	名稱	Description
1	束環	Clamp	3	O型環	O-ring	5	管殼	Shell
2	RO端板	RO head	4	O型環	O-ring			



型式 Model	A m/m	B m/m	C m/m	D m/m	E m/m	N1	N2	N3	N4	重量 Weight
RO40UF RO-4040UF	Ø106	1090	1190	22	1238	1/2"or3/4"	1/2"or3/4"	3/4"~2"	3/4"~2"	8.5kg



## Series RO80 薄膜外殻(低壓型) RO80 Membrane Housing Type(Low Pressure) RO80 膜用ハウジング(低圧対応)

設計壓力 Design P. 20kg/cm<sup>2</sup> 操作壓力 Operating P. 14kg/cm<sup>2</sup>  
設計圧力 操作圧力

設計溫度 Design T. 70°C 操作溫度 Operating T. 40°C  
設計温度 操作温度

標準口径 Standard Nozzle 標準口径  
N1-1内牙 N2-1 1/2" 機械接頭  
N1-1"PT-F N2-1 1/2" V  
N1-1"PT-F N2-1 1/2" V

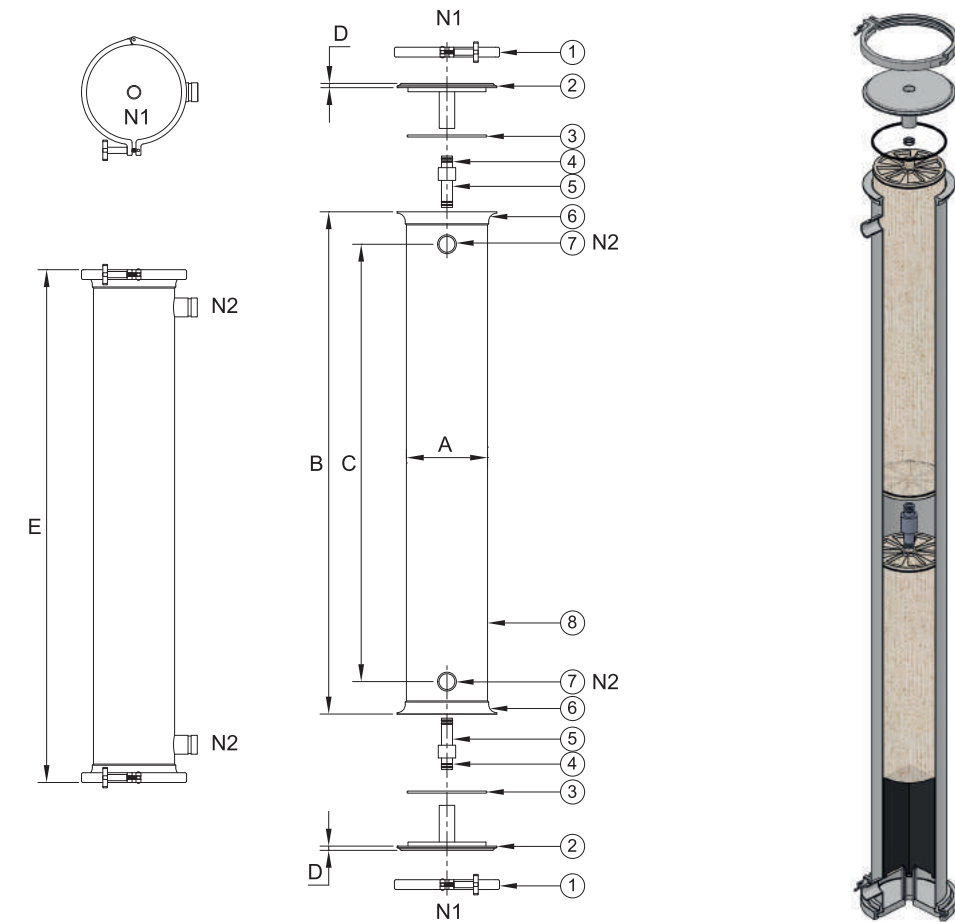


**RO80 40 4 25 PF 40 V E 15**

<b>產品代碼</b> Product code 商品コード	<b>管身長度</b> (英吋) Length of Shell (inch) シェル寸法 (インチ) 40 80 120 160 200	<b>材質</b> Material 材質 4 - 304 6 - 316	<b>N1 規格</b> N1 Size N1 寸法 25 - 1" 40 - 1-1/2" 50 - 2"	<b>N1 類型</b> N1 Type N1 規格 PF - BSPT-F BF - BSPF-F NF - NPT-F V - 機械接頭 J - Clamp	<b>N2 規格</b> N2 Size N2 寸法 25 - 1" 40 - 1-1/2" 50 - 2"	<b>N2 類型</b> N2 Type N2 規格 PF - BSPT-F BF - BSPF-F NF - NPT-F V - 機械接頭 Victaulic coupling J - Clamp	<b>O型環材質</b> O-ring Material Oリング材質 E - EPDM	<b>内面表面處理</b> Interior surface finished 内面仕上げ 1 - 酸洗 / 酸洗淨 ACID - Washing  <b>外面表面處理</b> Exterior surface A finished 外面仕上げ 5 - 拋砂 / ヘアライン仕上げ Burnishing
--------------------------------------	---	---	---	---	---	---	---	--

## RO80 Membrane Housing Type(Low Pressure)

No.	名稱	Description	No.	名稱	Description	No.	名稱	Description
1	束環	Clamp	4	O型環	O-ring	7	機械接頭	Victaulic coupling
2	RO端板	RO head	5	PVC接管	PVC coupling	8	管殼	Shell
3	O型環	O-ring	6	桶唇	Shell flange			



型式 Model	A m/m	B m/m	C m/m	D m/m	E m/m	N1	N2	重量 Weight
RO8040	Ø210	1300	1132	11	1328	1"	1 1/2"	31kg
RO8080	Ø210	2316	2148	11	2344	1"	1 1/2"	47kg
RO80120	Ø210	3332	3164	11	3360	1"	1 1/2"	63kg
RO80160	Ø210	4348	4180	11	4376	1"	1 1/2"	78kg
RO80200	Ø210	5364	5196	11	5392	1"	1 1/2"	94kg

## Series RO80H 薄膜外殼(高壓型) RO80H Membrane Housing Type(High Pressure) RO80H 膜用ハウジング(高压対応)

設計壓力 Design P. 設計圧力 40kg/cm<sup>2</sup> 操作壓力 Operating P. 操作圧力 28kg/cm<sup>2</sup>

設計溫度 Design T. 設計温度 70°C 操作溫度 Operating T. 操作温度 40°C

標準口徑 Standard Nozzle 標準口径 N1-1内牙 N2-1 1/2" 機械接頭 N1-1"PT-F N2-1 1/2" V

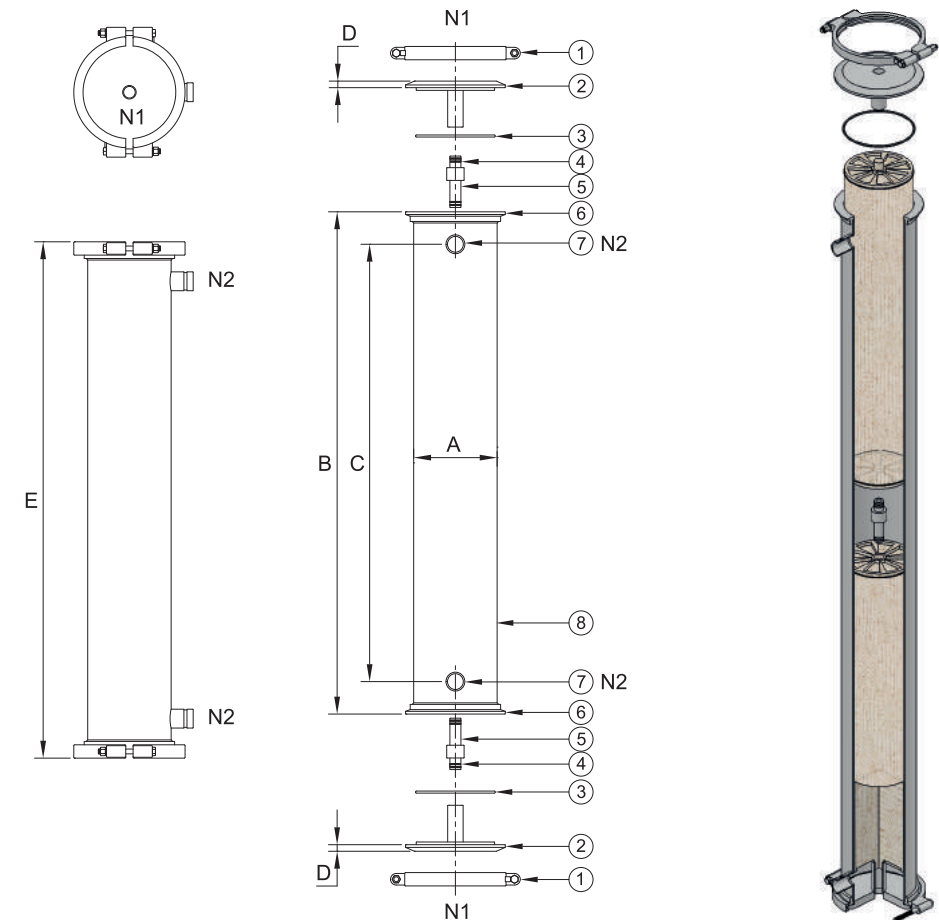


**RO80H 40 4 25 PF 40 V E 11**

<b>產品代碼</b> Product code 商品コード	<b>管身長度</b> (英吋) Length of Shell (inch) シェル寸法 (インチ) 40 80 120 160 200	<b>材質</b> Material 材質 4 - 304 6 - 316	<b>N1 規格</b> N1 Size N1 寸法 25 - 1" 40 - 1-1/2" 50 - 2"	<b>N1 類型</b> N1 Type N1 規格 PF - BSPT-F BF - BSPF-F NF - NPT-F V - 機械接頭 J - Clamp	<b>N2 規格</b> N2 Size N2 寸法 25 - 1" 40 - 1-1/2" 50 - 2"	<b>N2 類型</b> N2 Type N2 規格 PF - BSPT-F BF - BSPF-F NF - NPT-F V - 機械接頭 Victaulic coupling J - Clamp	<b>O型環材質</b> O-ring Material Oリング材質 E - EPDM	<b>內面表面處理</b> Interior surface finished 内面仕上げ 1 - 酸洗 / 酸洗淨 ACID - Washing  <b>外面表面處理</b> Exterior surface A finished 外面仕上げ 1 - 酸洗 / 酸洗淨 ACID - Washing
--------------------------------------	---	---	---	---	---	---	--	--

## RO80 Membrane Housing Type(High Pressure)

No.	名稱	Description	No.	名稱	Description	No.	名稱	Description
1	束環	Clamp	4	O型環	O-ring	7	機械接頭	Victaulic coupling
2	RO端板	RO head	5	PVC接管	PVC coupling	8	管殼	Shell
3	O型環	O-ring	6	桶唇	Shell flange			



型式 Model	A m/m	B m/m	C m/m	D m/m	E m/m	N1	N2	重量 Weight
RO8040H	Ø216	1300	1132	17	1337	1"	1 1/2"	64kg
RO8080H	Ø216	2316	2148	17	2353	1"	1 1/2"	100kg
RO80120H	Ø216	3332	3164	17	3369	1"	1 1/2"	136kg
RO80160H	Ø216	4348	4180	17	4385	1"	1 1/2"	172kg
RO80200H	Ø216	5364	5196	17	5401	1"	1 1/2"	208kg



## Series RO80 薄膜外殻(低壓型) RO80 Membrane Housing Type(Low Pressure) RO80 膜用ハウジング(低圧対応)

設計壓力 Design P. 20kg/cm<sup>2</sup> 操作壓力 Operating P. 14kg/cm<sup>2</sup>  
設計圧力 操作圧力

設計溫度 Design T. 70°C 操作溫度 Operating T. 40°C  
設計温度 操作温度

標準口径 Standard Nozzle 標準口径  
N1-1内牙 N2-1 1/2" 機械接頭  
N1-1"PT-F N2-1 1/2" V  
N1-1"PT-F N2-1 1/2" V

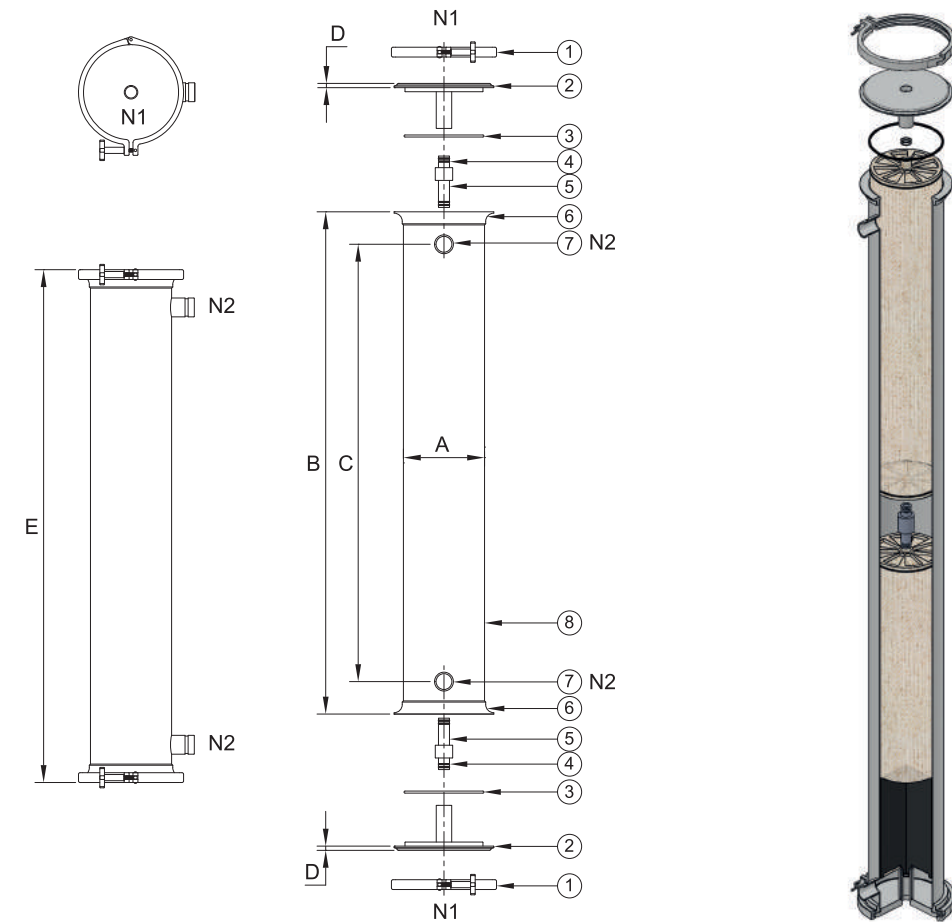


**RO80 40 4 25 PF 40 V E 15**

<b>產品代碼</b> Product code 商品コード	<b>管身長度</b> (英吋) Length of Shell (inch) シェル寸法 (インチ) 40 80 120 160 200	<b>材質</b> Material 材質 4 - 304 6 - 316	<b>N1 規格</b> N1 Size N1 寸法 25 - 1" 40 - 1-1/2" 50 - 2"	<b>N1 類型</b> N1 Type N1 規格 PF - BSPT-F BF - BSPF-F NF - NPT-F V - 機械接頭 J - Clamp	<b>N2 規格</b> N2 Size N2 寸法 25 - 1" 40 - 1-1/2" 50 - 2"	<b>N2 類型</b> N2 Type N2 規格 PF - BSPT-F BF - BSPF-F NF - NPT-F V - 機械接頭 Victaulic coupling J - Clamp	<b>O型環材質</b> O-ring Material Oリング材質 E - EPDM	<b>内面表面處理</b> Interior surface finished 内面仕上げ 1 - 酸洗 / 酸洗淨 ACID - Washing  <b>外面表面處理</b> Exterior surface A finished 外面仕上げ 5 - 拋砂 / ヘアライン仕上げ Burnishing
--------------------------------------	---	---	---	---	---	---	---	--

## RO80 Membrane Housing Type(Low Pressure)

No.	名稱	Description	No.	名稱	Description	No.	名稱	Description
1	束環	Clamp	4	O型環	O-ring	7	機械接頭	Victaulic coupling
2	RO端板	RO head	5	PVC接管	PVC coupling	8	管殼	Shell
3	O型環	O-ring	6	桶唇	Shell flange			



型式 Model	A m/m	B m/m	C m/m	D m/m	E m/m	N1	N2	重量 Weight
RO8040	Ø210	1300	1132	11	1328	1"	1 1/2"	31kg
RO8080	Ø210	2316	2148	11	2344	1"	1 1/2"	47kg
RO80120	Ø210	3332	3164	11	3360	1"	1 1/2"	63kg
RO80160	Ø210	4348	4180	11	4376	1"	1 1/2"	78kg
RO80200	Ø210	5364	5196	11	5392	1"	1 1/2"	94kg

## Series RO80H 薄膜外殼(高壓型) RO80H Membrane Housing Type(High Pressure) RO80H 膜用ハウジング(高压対応)

設計壓力 Design P. 設計圧力 40kg/cm<sup>2</sup> 操作壓力 Operating P. 操作圧力 28kg/cm<sup>2</sup>

設計溫度 Design T. 設計温度 70°C 操作溫度 Operating T. 操作温度 40°C

標準口徑 Standard Nozzle 標準口径 N1-1内牙 N2-1 1/2" 機械接頭  
標準口径 N1-1"PT-F N2-1 1/2" V

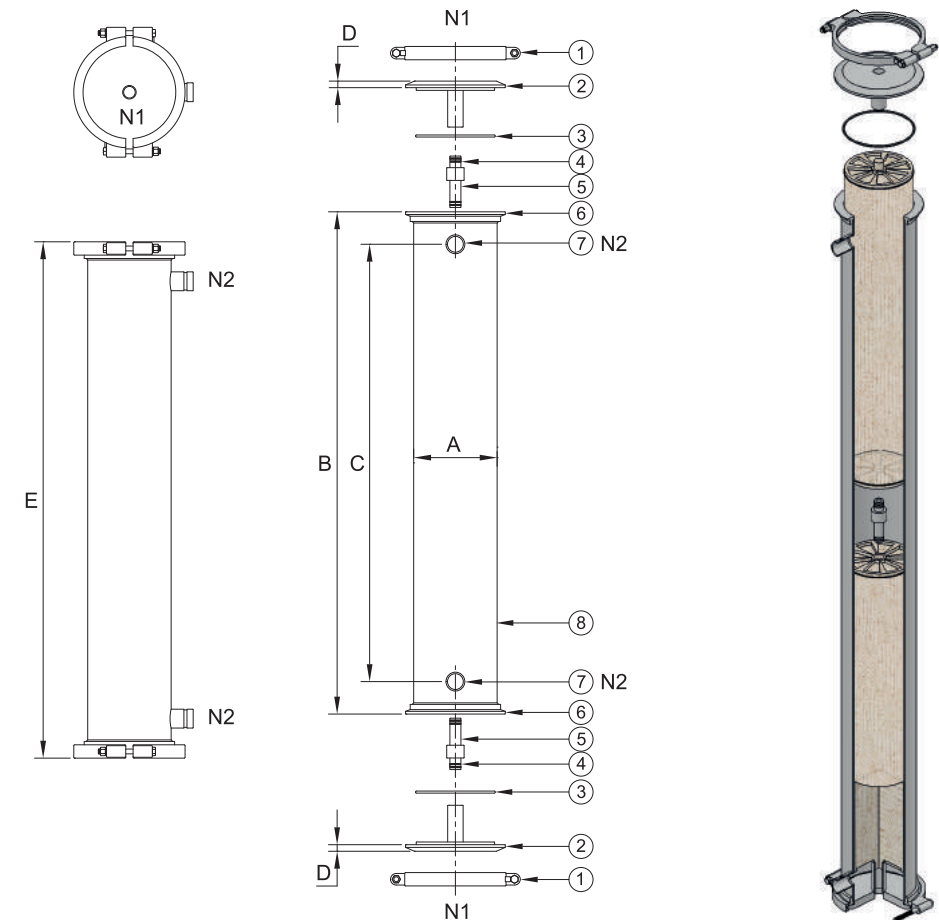


**RO80H 40 4 25 PF 40 V E 11**

<b>產品代碼</b> Product code 商品コード	<b>管身長度</b> (英吋) Length of Shell (inch) シェル寸法 (インチ) 40 80 120 160 200	<b>材質</b> Material 材質 4 - 304 6 - 316	<b>N1 規格</b> N1 Size N1 寸法 25 - 1" 40 - 1-1/2" 50 - 2"	<b>N1 類型</b> N1 Type N1 規格 PF - BSPT-F BF - BSPF-F NF - NPT-F V - 機械接頭 J - Clamp	<b>N2 規格</b> N2 Size N2 寸法 25 - 1" 40 - 1-1/2" 50 - 2"	<b>N2 類型</b> N2 Type N2 規格 PF - BSPT-F BF - BSPF-F NF - NPT-F V - 機械接頭 Victaulic coupling J - Clamp	<b>O型環材質</b> O-ring Material Oリング材質 E - EPDM	<b>內面表面處理</b> Interior surface finished 内面仕上げ 1 - 酸洗 / 酸洗淨 ACID - Washing  <b>外面表面處理</b> Exterior surface A finished 外面仕上げ 1 - 酸洗 / 酸洗淨 ACID - Washing
--------------------------------------	---	---	---	---	---	---	--	--

## RO80 Membrane Housing Type(High Pressure)

No.	名稱	Description	No.	名稱	Description	No.	名稱	Description
1	束環	Clamp	4	O型環	O-ring	7	機械接頭	Victaulic coupling
2	RO端板	RO head	5	PVC接管	PVC coupling	8	管殼	Shell
3	O型環	O-ring	6	桶唇	Shell flange			



型式 Model	A m/m	B m/m	C m/m	D m/m	E m/m	N1	N2	重量 Weight
RO8040H	Ø216	1300	1132	17	1337	1"	1 1/2"	64kg
RO8080H	Ø216	2316	2148	17	2353	1"	1 1/2"	100kg
RO80120H	Ø216	3332	3164	17	3369	1"	1 1/2"	136kg
RO80160H	Ø216	4348	4180	17	4385	1"	1 1/2"	172kg
RO80200H	Ø216	5364	5196	17	5401	1"	1 1/2"	208kg



## Series 水塔過濾設備(豪華型) Water Tank Filter Equipment タンク用フィルターハウジング

設計壓力 Design P. 設計圧力 10kg/cm<sup>2</sup>      操作壓力 Operating P. 操作圧力 7kg/cm<sup>2</sup>

設計溫度 Design T. 設計溫度 75°C      操作溫度 Operating T. 操作溫度 40°C

選購配件 Accessory オプション品(別売り)      三合一濾芯 Cartridges 専用カートリッジ



FS

1

4

25

PM

E

12

產品代碼  
Product  
code  
商品コード

濾芯尺寸  
Length of  
Cartridge  
カートリッジ  
寸法  
1 - 10"  
2 - 20"

材質  
Material  
材質  
4 - 304

出入口規格  
In & Outlet Size  
出入口寸法  
25 - 1"

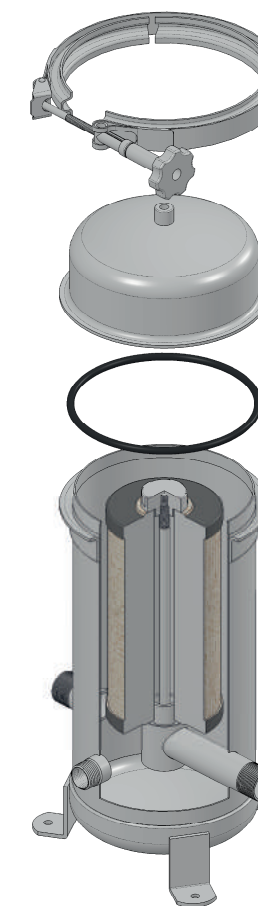
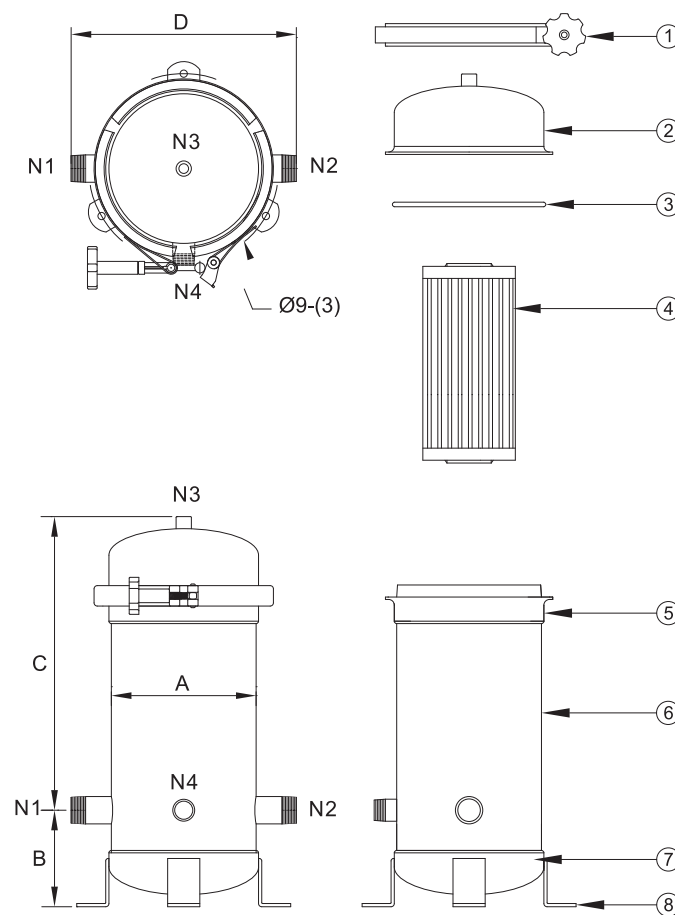
出口類型  
Outlet Type  
ヘッド規格  
PF - BSPT-F  
BF - BSPF-F  
NF - NPT-F  
PM - BSPT-M  
BM - BSPF-M  
NM - NPT-M

O型環材質  
O-ring Material  
Oリング材質  
E - EPDM  
V - Viton  
N - NBR  
S - Silicone

内面表面處理  
Interior surface  
finished  
内面仕上げ  
1 - 酸洗 / 酸洗淨  
ACID - Washing  
2 - 電解 / 電解研磨  
Electrolyze  
外面表面處理  
Exterior surface  
finished  
外面仕上げ  
1 - 酸洗 / 酸洗淨  
ACID - Washing  
2 - 電解 / 電解研磨  
Electrolyze

## Water Tank Filter Equipment

No.	名稱	Description	No.	名稱	Description	No.	名稱	Description
1	束環	Clamp	4	三合一濾芯	Filter cartridge	7	端板	Bottom cover
2	上蓋	Top cover	5	桶唇	Shell flange	8	L型腳架	Support leg
3	O型環	O-ring	6	桶體	Shell			



型式 Model	Length of Cartridge	A m/m	B m/m	C m/m	D m/m	重量 Weight
FS1	10"	Ø180	120	365	280	8kg
FS2	20"	Ø180	120	615	280	9.7kg

- 濾芯僅供選購
- Filter element for optional purchase.
- フィルターエレメントはオプション品です。

## Series 輕量型全戶過濾器 Lightweight Whole House Filter Housing 輕量型タンク用フィルターハウジング

設計壓力 Design P. 設計圧力 7kg/cm<sup>2</sup>      操作壓力 Operating P. 操作圧力 5kg/cm<sup>2</sup>

設計溫度 Design T. 設計溫度 75°C      操作溫度 Operating T. 操作溫度 40°C

選購配件 Accessory オプション品(別売り)      三合一濾芯 Cartridges 専用カートリッジ

部分料件無法拋光  
Some parts are unavailable polishing  
パフできない箇所があります。



**FR 1 4 25 PF E 53**

產品代碼  
Product code  
商品コード

濾芯尺寸  
Length of Cartridge  
カートリッジ寸法  
1 - 10"

材質  
Material  
材質  
4 - 304

出入口規格  
In & Outlet Size  
出入口寸法  
25 - 1"

出口類型  
Outlet Type  
ヘッド規格  
PF - BSPT-F  
BF - BSPF-F  
NF - NPT-F

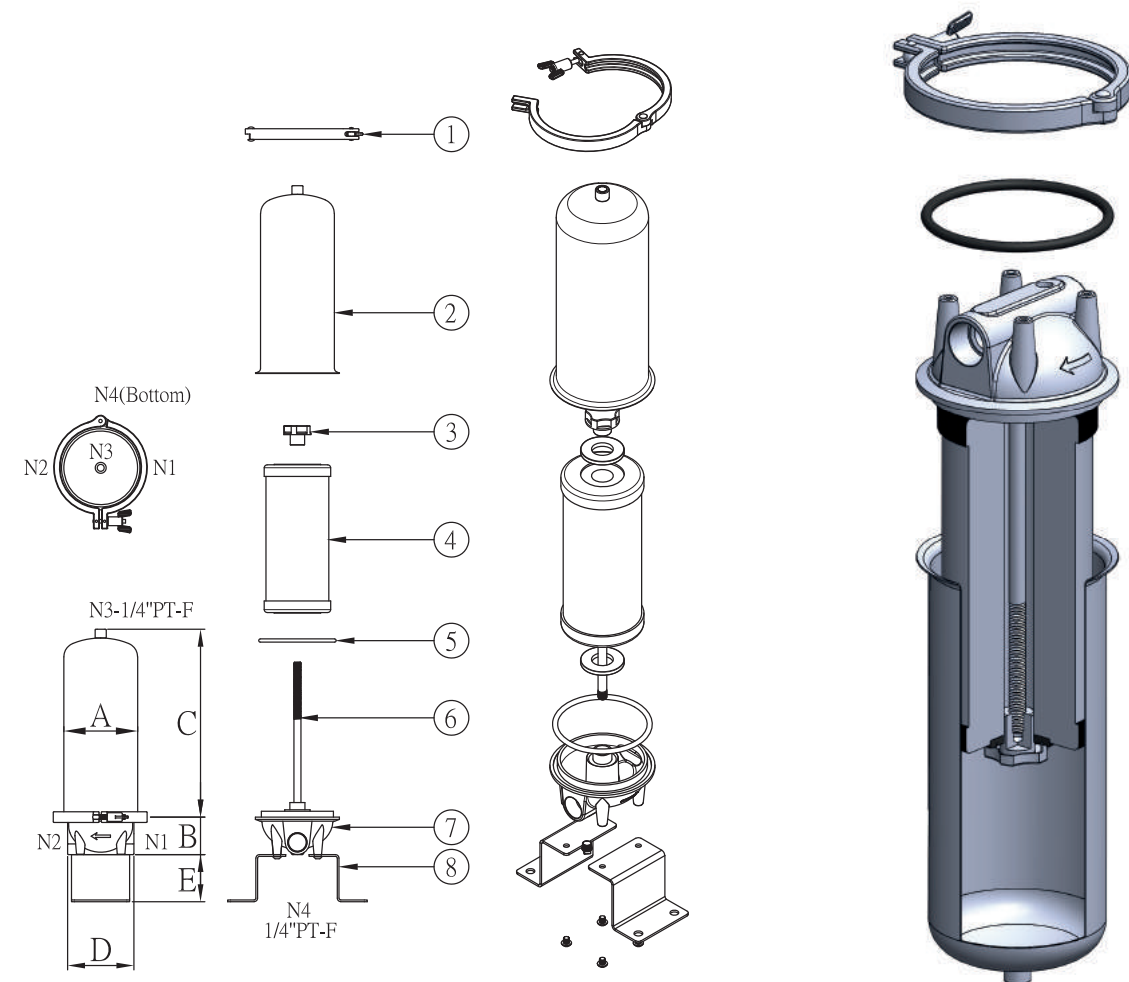
O型環材質  
O-ring Material  
Oリング材質  
E - EPDM  
V - Viton  
N - NBR  
S - Silicone

內面表面處理  
Interior surface finished  
內面仕上げ  
5 - 拋砂 / 研磨  
Burnishing

外面表面處理  
Exterior surface finished  
外面仕上げ  
3 - 拋光 / パフ研磨  
Polishing

### Water Tank Filter Equipment

No.	名稱	Description	No.	名稱	Description	No.	名稱	Description
1	束環	Clamp	4	濾芯	Filter cartridge	7	集水頭	Cartridge support plate
2	桶體	Shell	5	O型環	O-ring			
3	濾芯壓塊	Nut	6	濾芯螺桿	Screw rod			



型式 Model	Length of Cartridge	A m/m	B m/m	C m/m	D m/m	E m/m	重量 Weight
FR1	10"	Ø127	64.5	323	114	81	4.5kg

- 濾芯僅供選購
- Filter element for optional purchase.
- フィルターエレメントはオプション品です。



## Series 軟化桶/砂濾桶 Water Softner Filter Housing/Sand Filter Housing 軟水用/砂ろ過ハウジング

設計壓力 Design P. 設計圧力	10kg/cm <sup>2</sup>	操作壓力 Operating P. 操作圧力	7kg/cm <sup>2</sup>
設計溫度 Design T. 設計温度	65°C	操作溫度 Operating T. 操作温度	40°C



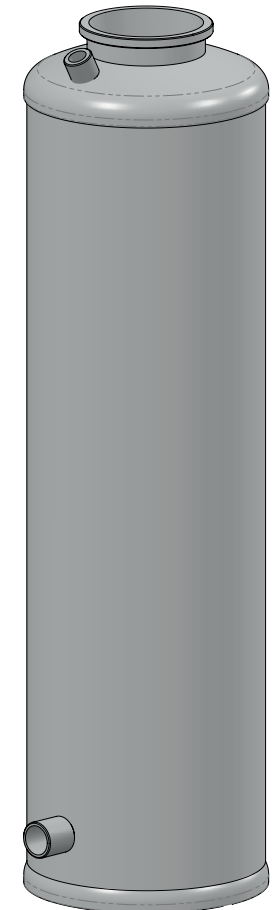
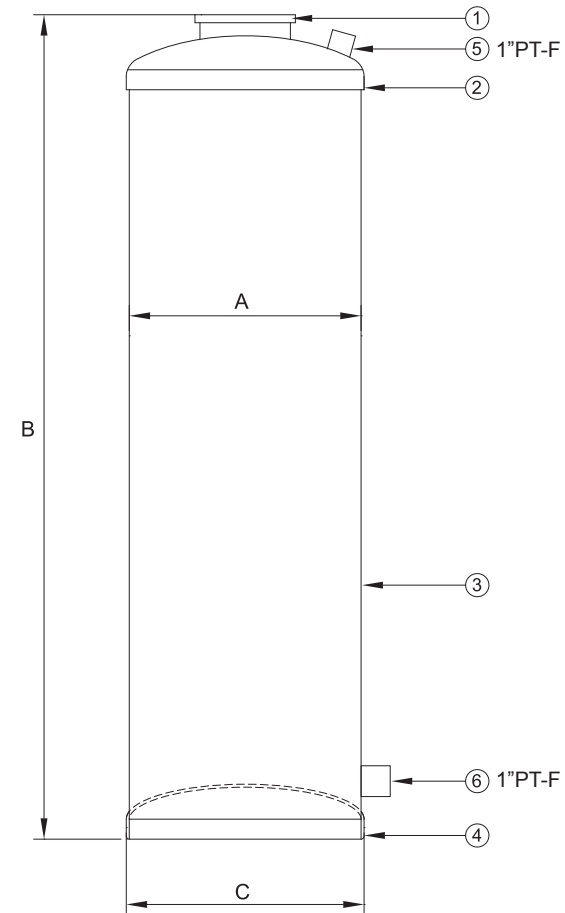
PR 7 13 4 12 4

產品代碼 Product code 商品コード	直徑(英吋) Diameter 直径(インチ) 7 - 7"	高度(英吋) Height 高さ(インチ) 13 - 13"	材質 Material 材質 4 - 304 6 - 316 6L - 316L
-------------------------------	---	---	---

內面表面處理 Interior surface finished 内面仕上げ	控制接頭口 Controller connection 接続口 4 - 4" 221 - 2-1/2"
外面表面處理 Exterior surface finished 外面仕上げ	
1 - 酸洗 / 酸洗淨 ACID - Washing	
2 - 電解 / 電解研磨 Electrolyze	
3 - 拋光 / ハブ研磨 Polishing	

## Water Softner Filter Housing/Sand Filter Housing

No.	名稱	Description	No.	名稱	Description	No.	名稱	Description
1	手/電動閥接頭	Hand / Auto Joint	3	桶體	Shell	5	入口	Inlet
2	上蓋端板	Top cover	4	端板	Bottom cover	6	排放口	Drain



型式 Model	A m/m	B m/m	C m/m	容量 Volume	重量 Weight	型式 Model	A m/m	B m/m	C m/m	容量 Volume	重量 Weight
PR7-13	Ø180	334	Ø186	8L	7Kg	PR10-16	Ø280	410	Ø280	24L	18Kg
PR7-17	Ø180	430	Ø186	10L	7Kg	PR10-18	Ø280	461	Ø280	27L	18Kg
PR7-19	Ø180	488	Ø186	12L	8Kg	PR10-30	Ø280	762	Ø280	44L	21Kg
PR7-24	Ø180	620	Ø186	15L	8Kg	PR10-35	Ø280	897	Ø280	52L	23Kg
PR7-30	Ø180	764	Ø186	19L	9Kg	PR10-40	Ø280	1020	Ø280	60L	24Kg
PR7-35	Ø180	898	Ø186	22L	10Kg	PR10-44	Ø280	1126	Ø280	66L	24Kg
PR7-40	Ø180	1018	Ø186	25L	11Kg	PR10-47	Ø280	1200	Ø280	70L	26Kg
PR7-44	Ø180	1129	Ø186	28L	12Kg	PR10-54	Ø280	1386	Ø280	81L	28Kg
PR8-13	Ø203.6	335	Ø208.6	10L	7Kg	PR12-48	Ø306	1232	Ø306	87L	32Kg
PR8-17	Ø203.6	432	Ø208.6	14L	8Kg	PR12-52	Ø306	1338	Ø306	94L	35Kg
PR8-18	Ø203.6	459	Ø208.6	15L	8Kg	PR14-44	Ø350	1140	Ø350	105L	35Kg
PR8-24	Ø203.6	612	Ø208.6	19L	9Kg	PR14-52	Ø350	1340	Ø350	124L	40Kg
PR8-30	Ø203.6	762	Ø208.6	24L	10Kg	PR14-55	Ø350	1400	Ø350	130L	41Kg
PR8-35	Ø203.6	898	Ø208.6	29L	11Kg	PR14-65	Ø350	1674	Ø350	155L	48Kg
PR8-40	Ø203.6	1018	Ø208.6	33L	12Kg	PR16-52	Ø406	1341	Ø406	168L	47Kg
PR8-44	Ø203.6	1132	Ø208.6	36L	13Kg	PR16-65	Ø406	1671	Ø406	209L	57Kg
PR9-17	Ø232	431	Ø238	18L	9Kg	PR19-56	Ø486	1432	Ø486	259L	60Kg
PR9-18	Ø232	459	Ø238	19L	9Kg	PR19-69	Ø486	1776	Ø486	321L	72Kg
PR9-35	Ø232	896	Ø238	37L	12Kg	PR19-81	Ø486	2079	Ø486	376L	83Kg
PR9-40	Ø232	1018	Ø238	43L	13Kg	PR22-39	Ø560	1002	Ø560	239L	69Kg
PR9-42	Ø232	1074	Ø238	45L	14Kg	PR22-56	Ø560	1434	Ø560	343L	92Kg
PR9-48	Ø232	1228	Ø238	51L	15Kg	PR22-67	Ø560	1721	Ø560	411L	108Kg



浮球

A	MFB	4	1
產品代號	浮球	材質	濾袋規格
Product code	Metal float ball	Material	Size
商品コード	バルーン	材質	サイズ
A	MFB	4-304	1
		6-316	2
		6L-316L	3
			4

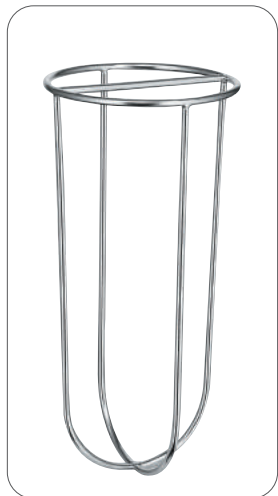
適用機型：請參考BFH / BFL / BFM



金屬網

A	BB	4	1
產品代號	金屬網	材質	規格
Product code	Bag basket	Material	Size
商品コード	バスケット	材質	サイズ
A	BB	4-304	1
		6-316	2
		6L-316L	3
			4

適用機型：請參考BFH / BFL / BFM



撐開架

A	BBR	4	1
產品代號	撐開架	材質	規格
Product code	Bag bracket	Material	Size
商品コード	バッグプロテクター	材質	サイズ
A	BBR	4-304	1
		6-316	2
		6L-316L	4

適用機型：請參考BFH / BFL / BFM



壓袋器

A	BP	4	1
產品代號	壓袋器	材質	規格
Product code	Bag pressing	Material	Size
商品コード	バッグ押え金具	材質	サイズ
A	BP	4-304	1
		6-316	2
		6L-316L	3
			4

適用機型：請參考BFH / BFL

單位換算表

長度/Length

1cm=0.03937inch  
1cm=0.03281 ft  
1cm=0.03281 ft

面積/Area

1cm<sup>2</sup>=0.15500inch<sup>2</sup>  
1cm<sup>2</sup>=0.0010764ft<sup>2</sup>  
1cm<sup>2</sup>=0.03281 f  
1ft<sup>2</sup> =0.092903m<sup>2</sup>

壓力/Pressure

1mpa=10.19kg/cm<sup>2</sup>  
1atm=1.033227kg/cm<sup>2</sup>  
1kg/cm<sup>2</sup>=14.2234 psi  
1psi=0.070307 kg/cm<sup>2</sup>  
1kg/cm<sup>2</sup>=735.559 mmHg  
1kg/cm<sup>2</sup>=10.0091 mAq  
1Bar=100 kPa

重量/Weight

1kg=2.2046 pounds  
1pounds=0.4536kg=453.6g

體積/Volume

1m<sup>3</sup>=1,000L  
1m<sup>3</sup>=35.3147ft<sup>3</sup>  
1R=1,000cm<sup>3</sup>  
1R=61.02374in<sup>3</sup>  
1R=0.035315ft<sup>3</sup>  
1ga 11on=3.7853L

溫度/Temperature

9/5 X °C+32°=F°  
5/9X(F-32°)=°C